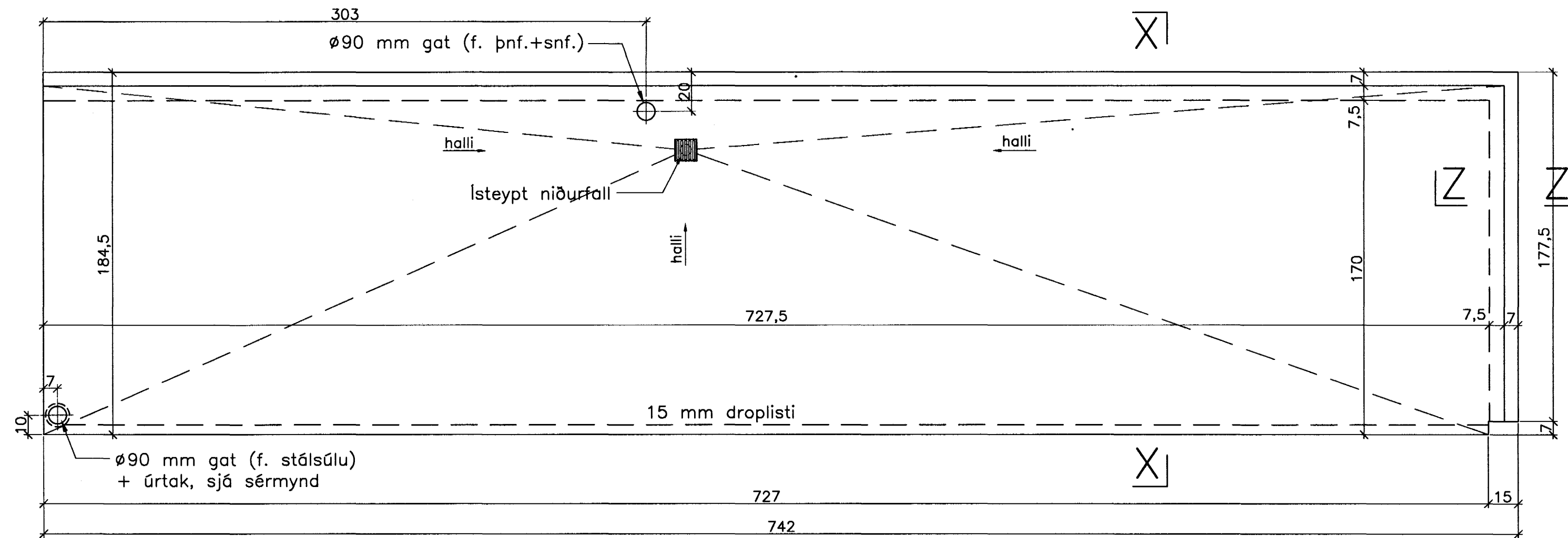
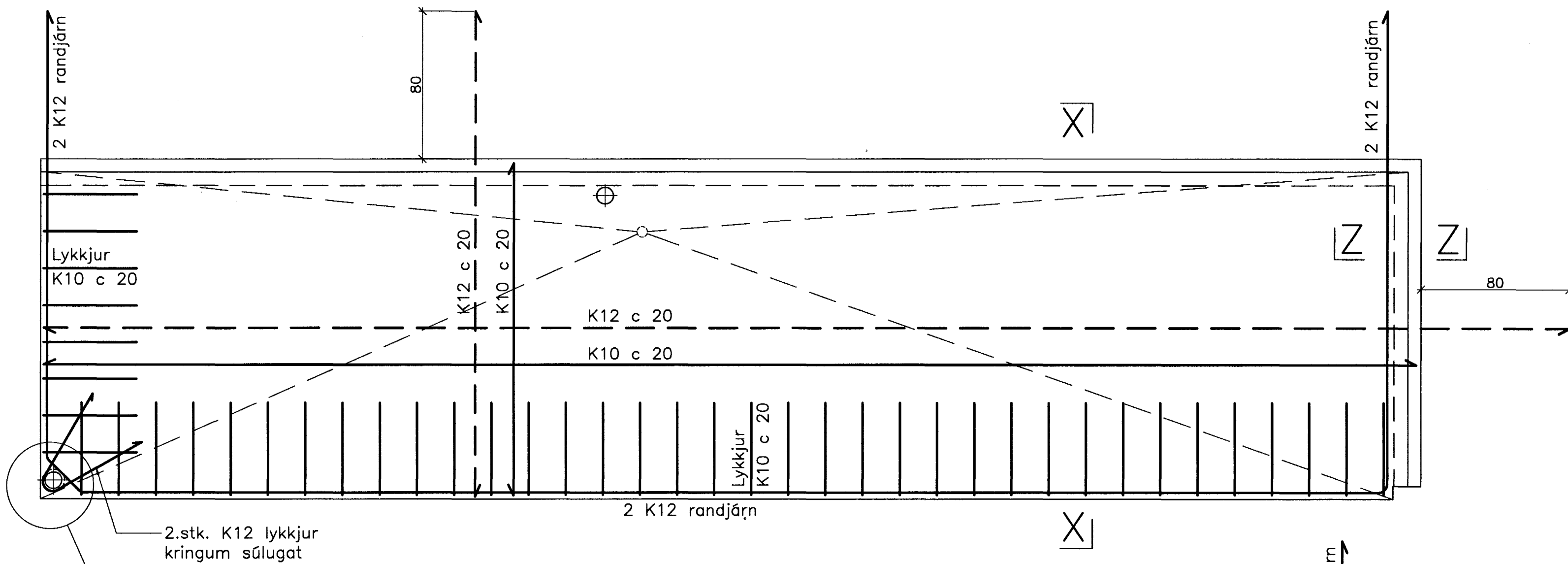
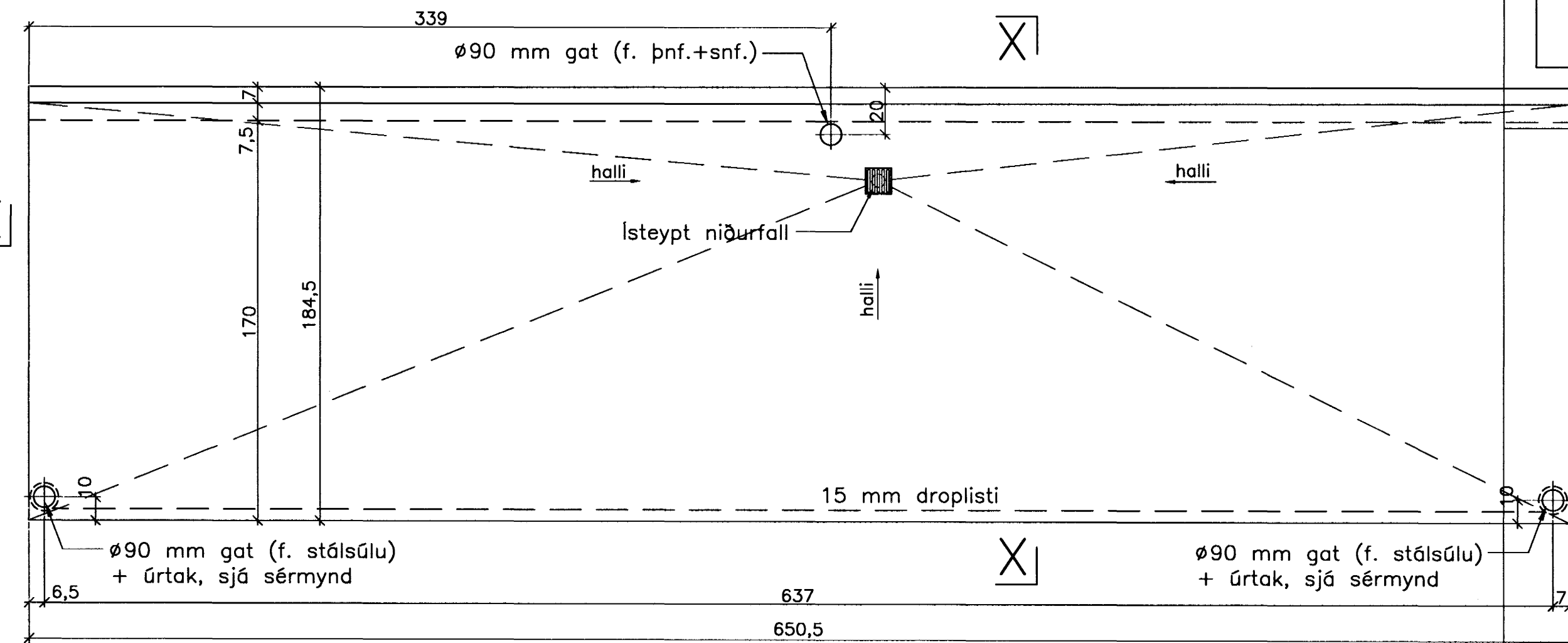


# JÄRNBENT STEYPA Svalaeiningar 1:20

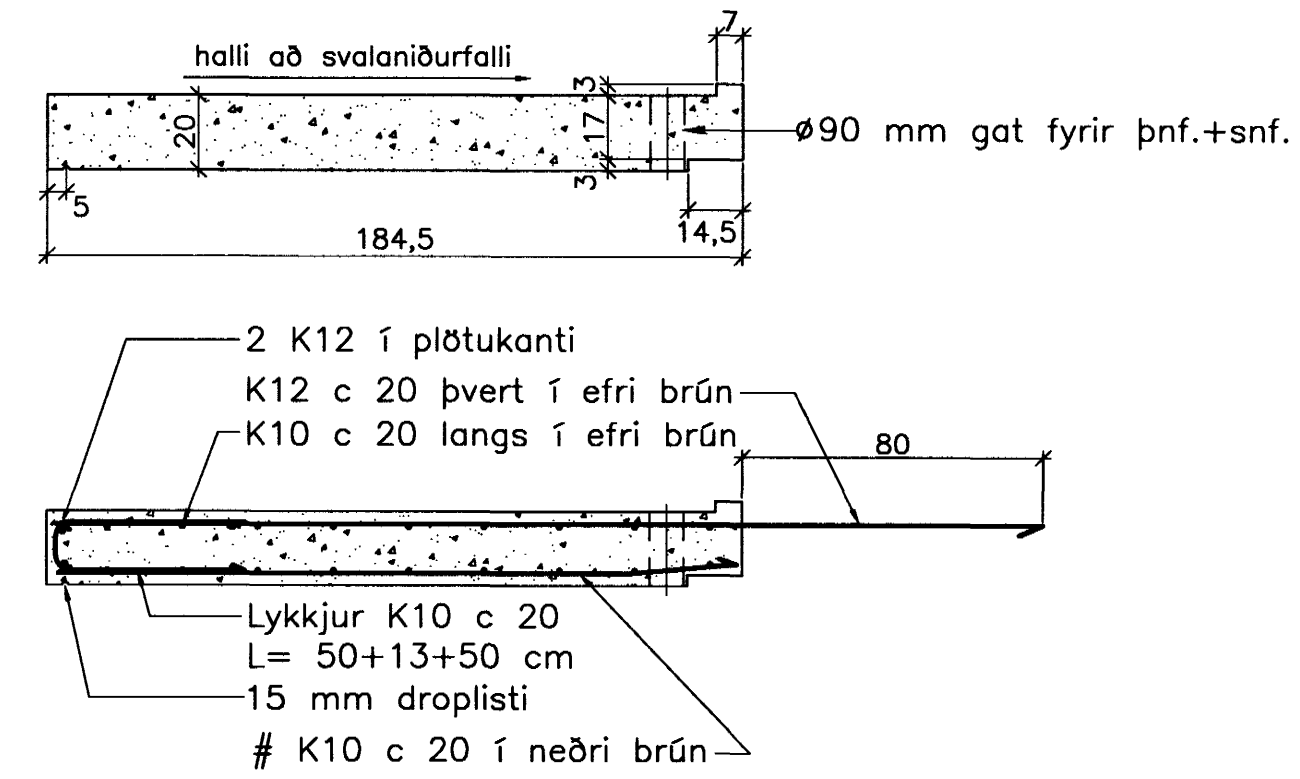
Svalir Sv. 2.32 3. stk.  
Grunnmynd og snið 1:20



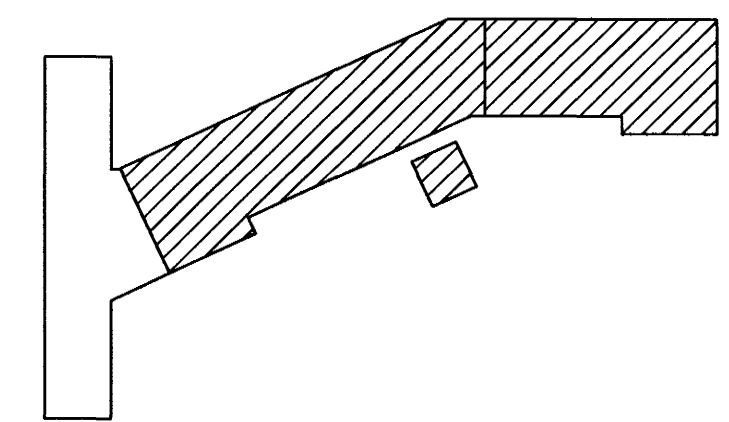
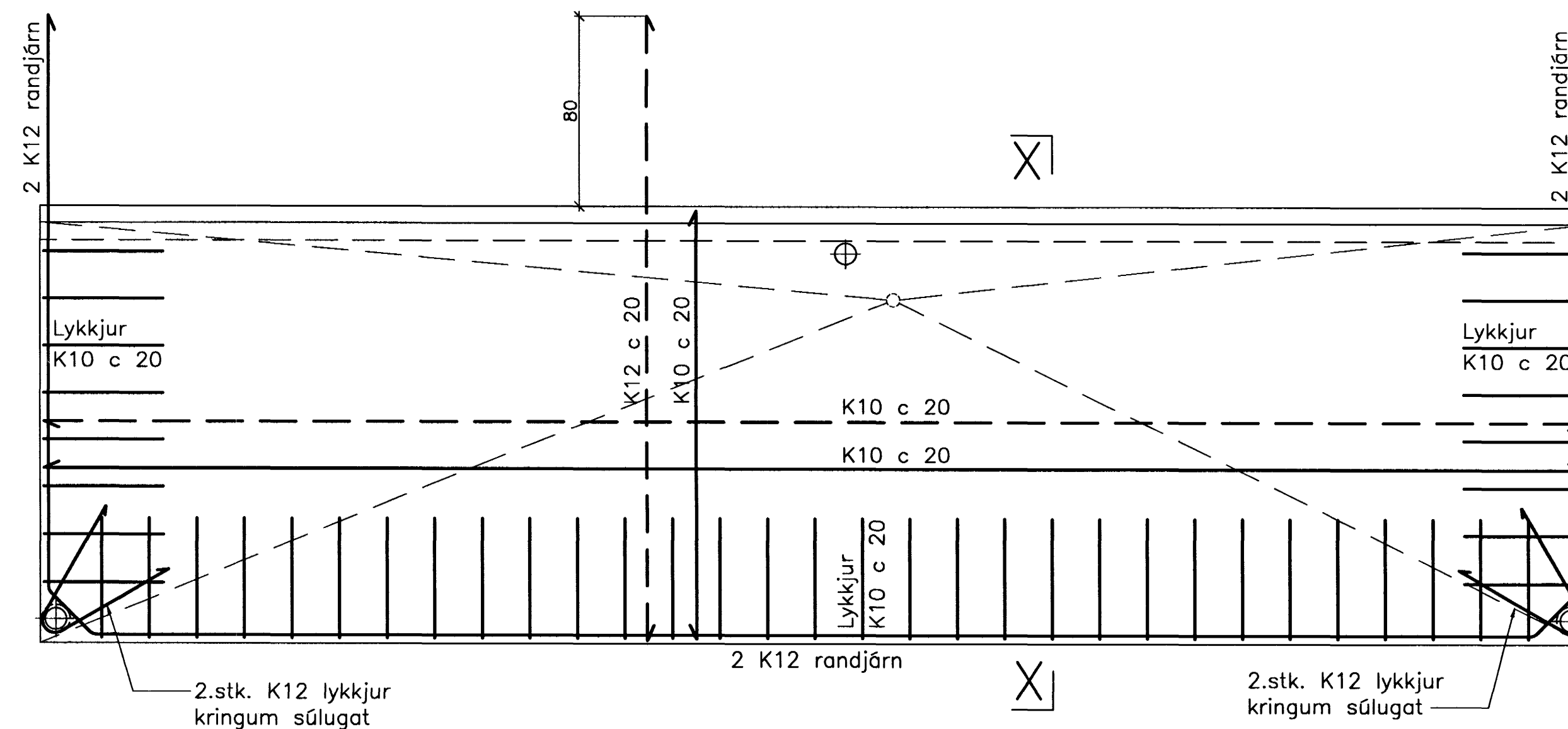
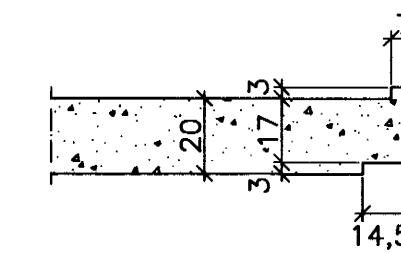
Svalir Sv. 3.32 3. stk.  
Grunnmynd og snið 1:20



Snið X-X 1:20



Snið Z-Z 1:20



Breytingar:

Samþykkt þann  
30 MAÍ 2005  
TEIKNISTOFAN  
ODINSTORGI  
Byggingafulltrúinn í Hafnarfirði  
E.h. Sigurbjartur Halldórsson

Verkefni: Lækjargata 32 Hafnarfirði

Heiti: Järnbent steypa: Svalaeiningar

Hönnun: Vífill Oddsson verkfræðingur

VÍFILL ODDSSON

VERKFRÆÐINGUR

kt. 101237-3629 FVFI - FRV

ÓDINGSGÖTU 7 REYKJAVÍK SÍMI: 510-2200

M. 1:20

R. V.O./K.S.G.

T. K.S.G.

Dags. okt. 2004 Nr. 970-1-14