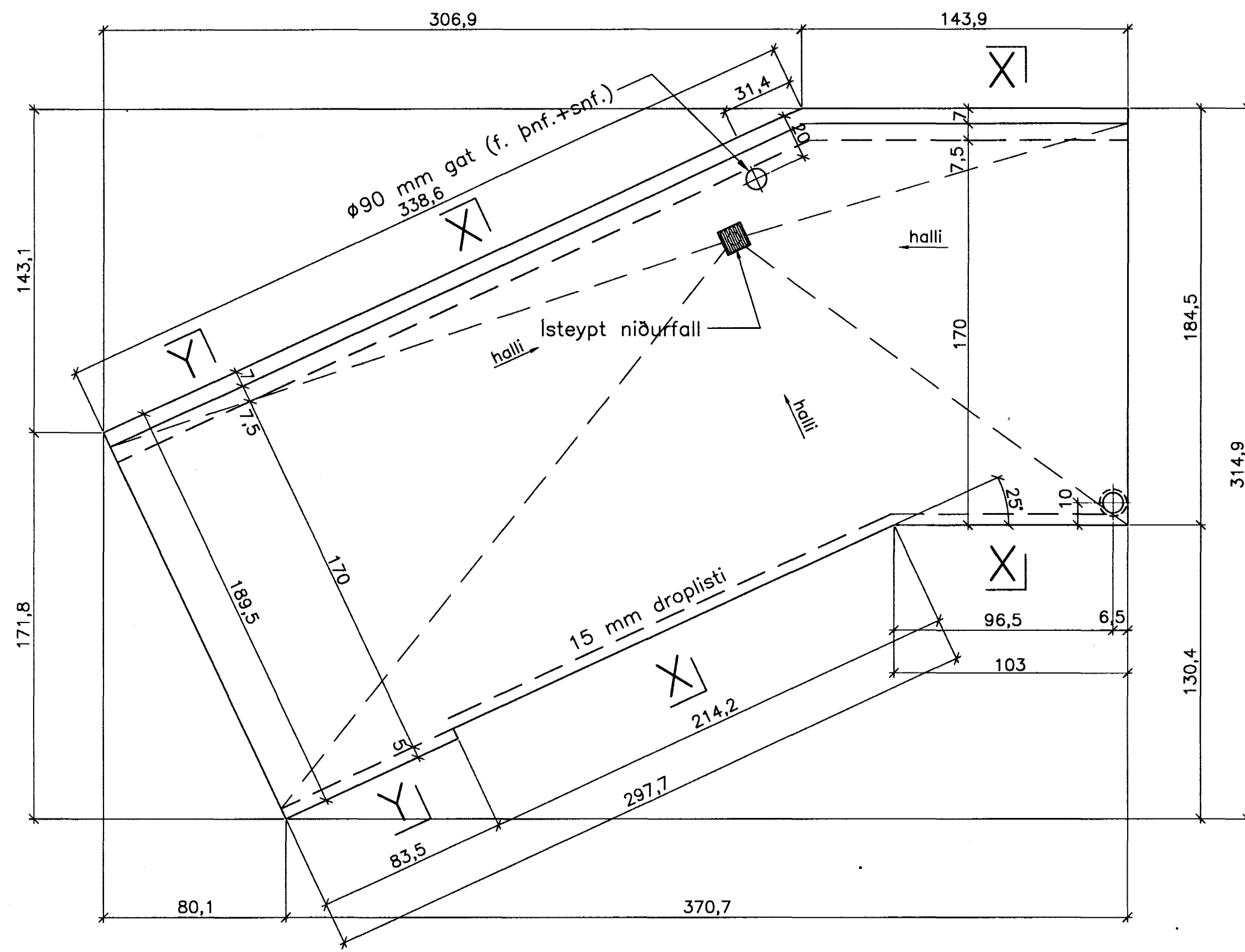
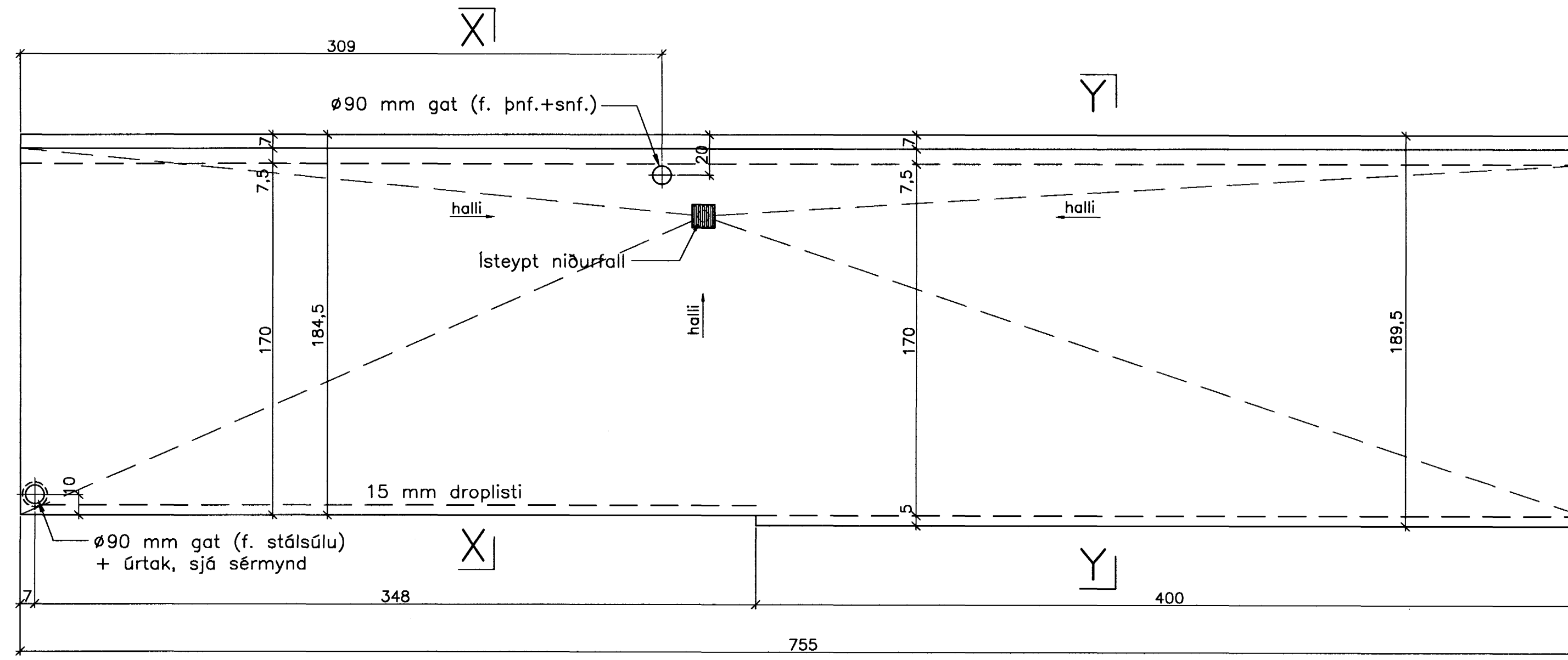


JÄRNBENT STEYPA Svalaeiningar 1:20

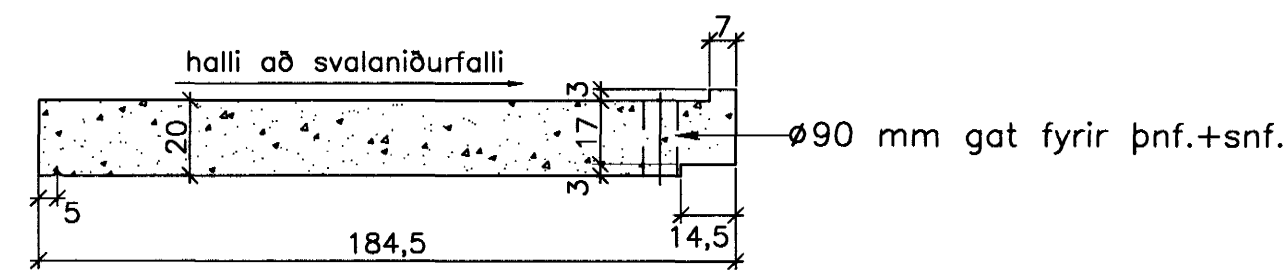
Svalir Sv. 4.32 3. stk.
Grunnmynd og snið 1:20



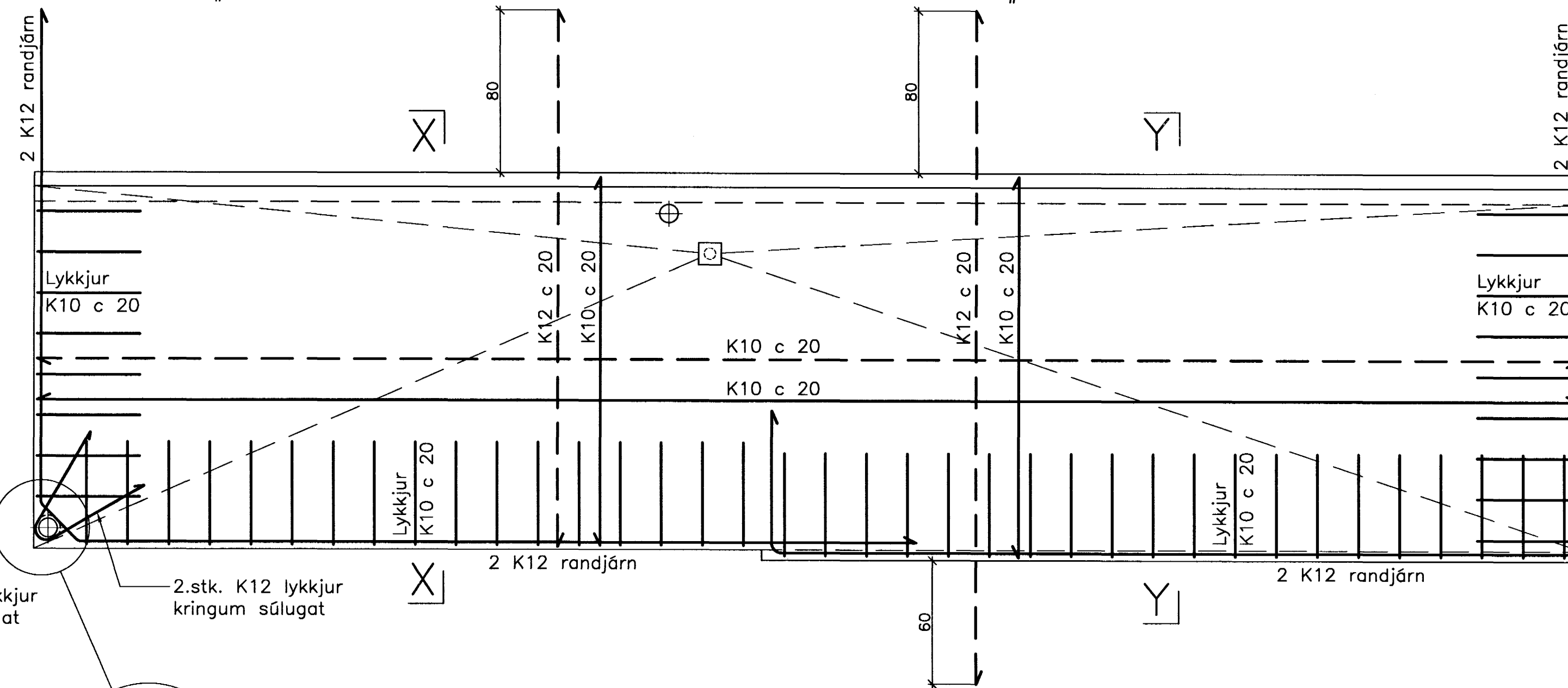
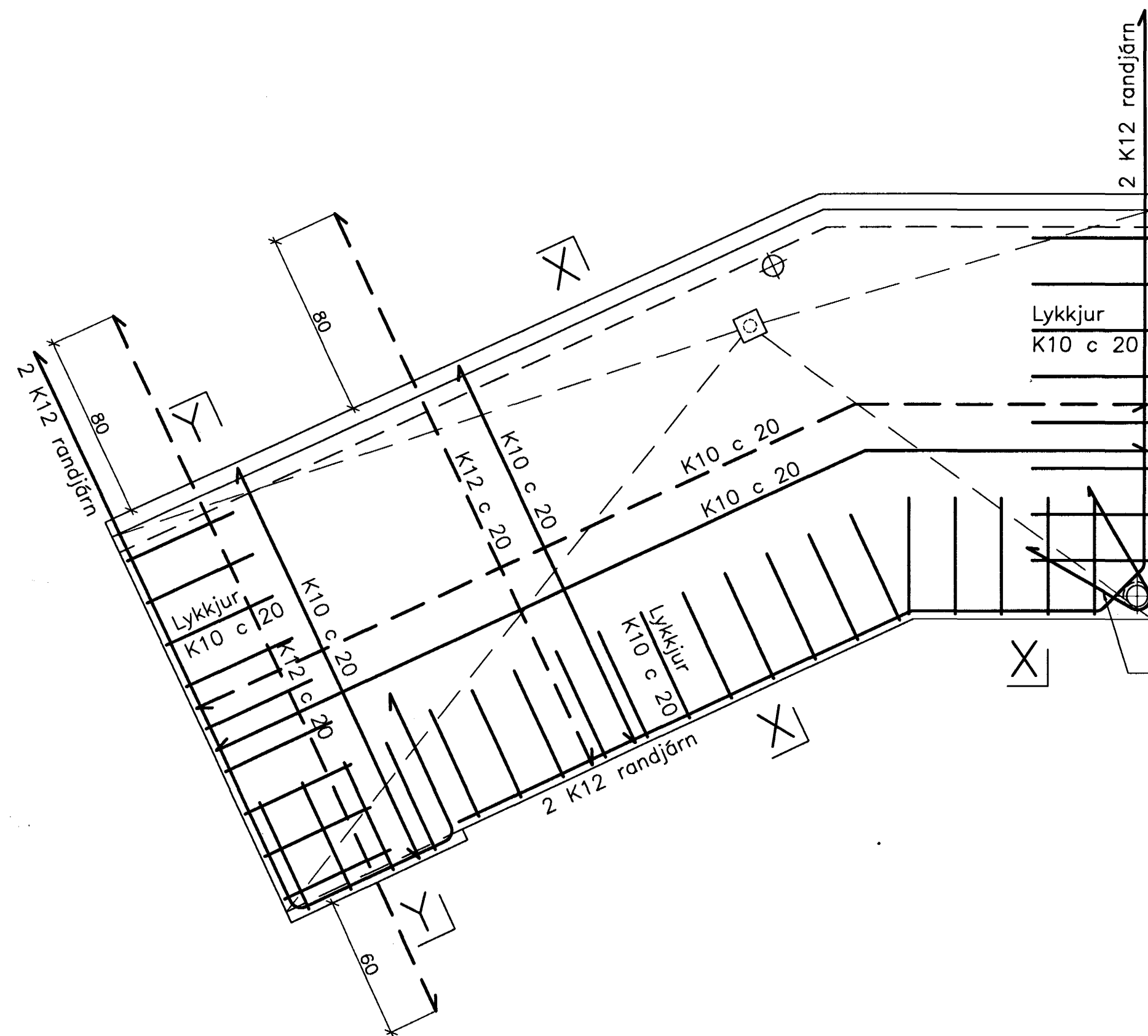
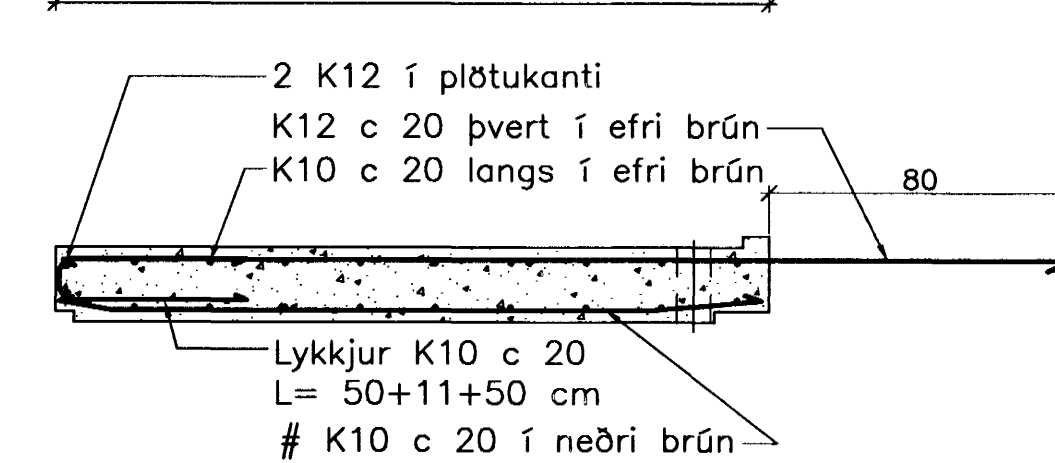
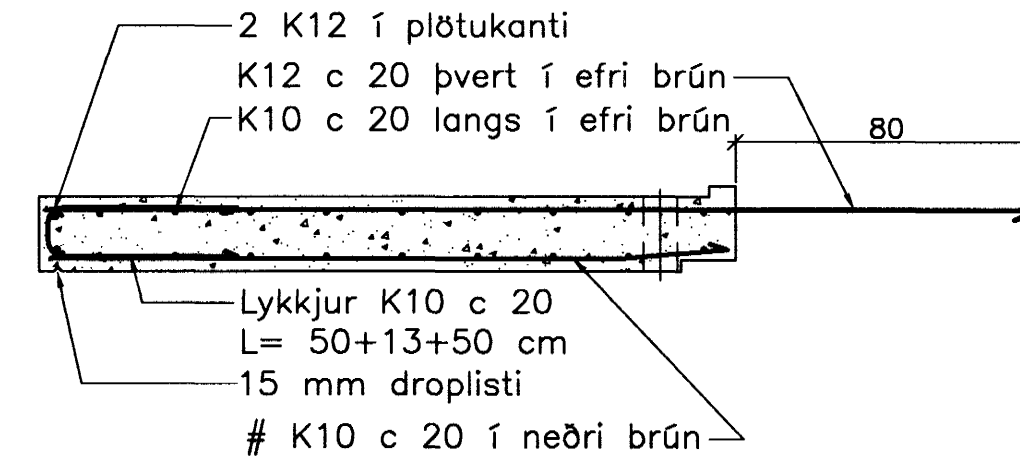
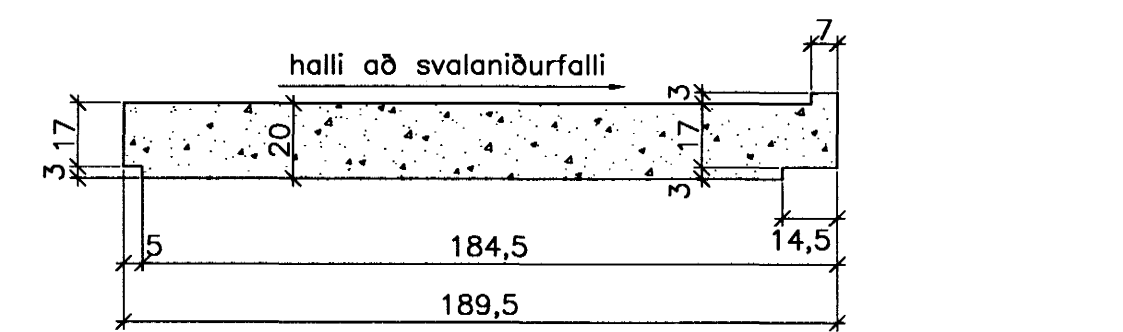
Svalir Sv. 5.32 3. stk.
Grunnmynd og snið 1:20



Snið X-X 1:20



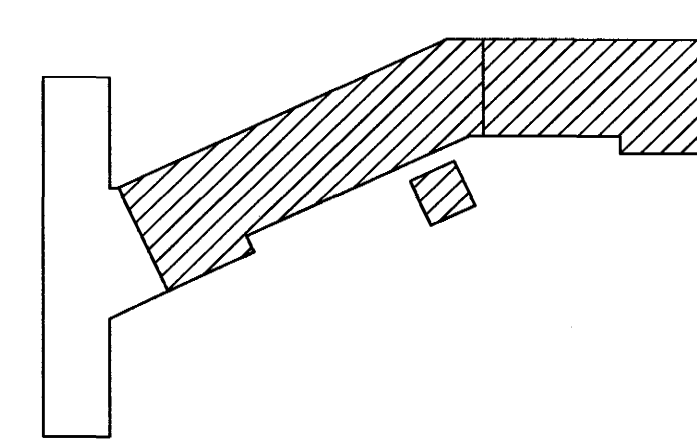
Snið Y-Y 1:20



2.stk. K12 lykkjur kringum súlugat

2.stk. K12 lykkjur kringum súlugat

Gat gegnum svalir Ø90 mm og 2 cm djúp úrtök að ofan og neðan, Ø120 mm við



Breytingar:

TEKNISTOFAN
ODINSTORGI
30 MAI 2005
Byggingafræðingur í Hafnarfirði
F.h. Sigurbjartur Halldórsson

Verkefni: Lækjargata 32 Hafnarfirði

Heiti: Järnbent steypa: Svalaeiningar

Hönnun: Vífill Oddsson verkfræðingur

VÍFILL ODDSSON VERKFRÆÐINGUR

kt. 101237-3629 FVFI - FRV

ÓDINSGÖTU 7 REYKJAVÍK SÍMI: 510-2200

M. 1:20 T. K.S.G. FAX: 510-2201

Dags. okt. 2004 Nr. 970-1-15