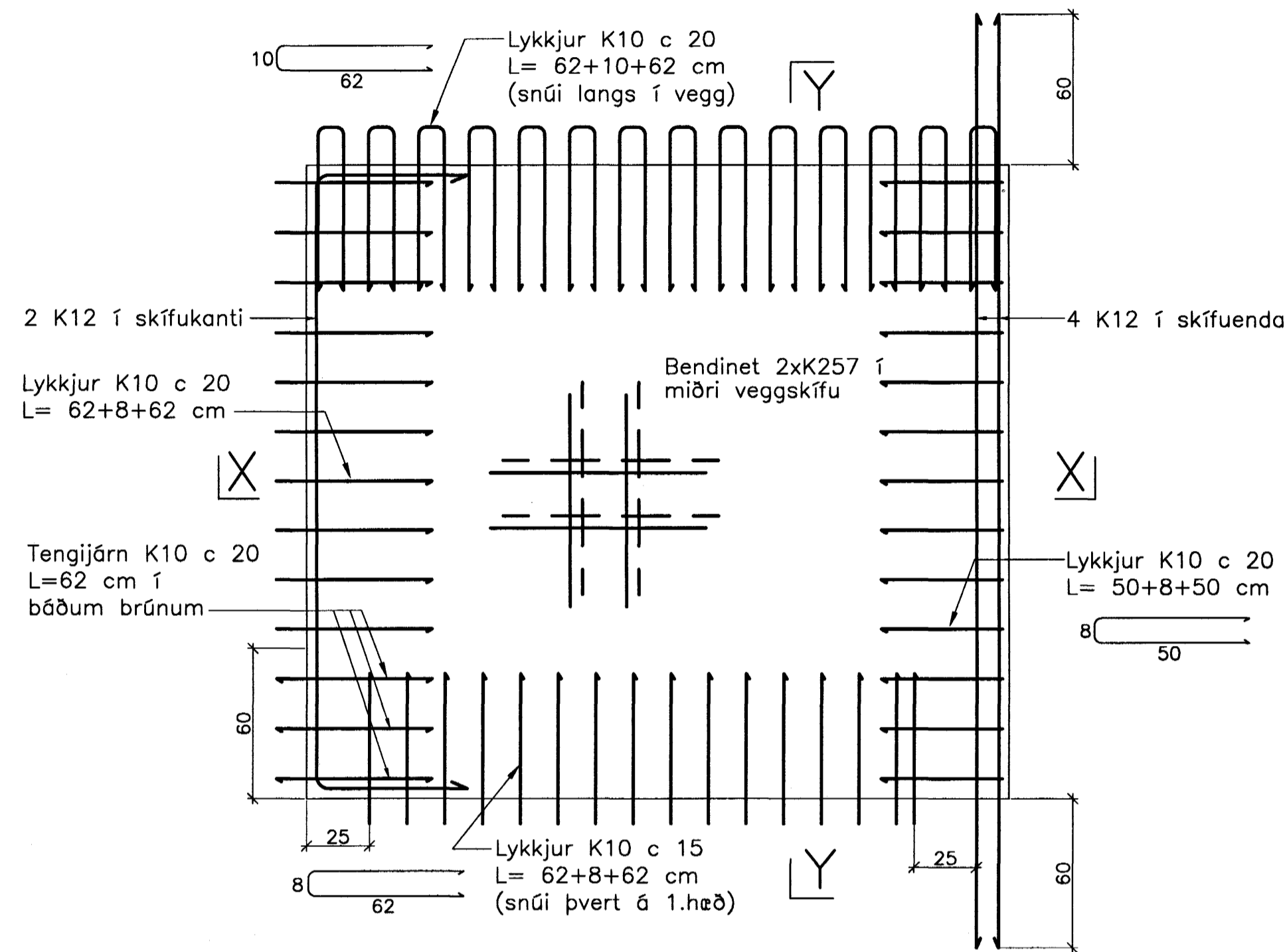
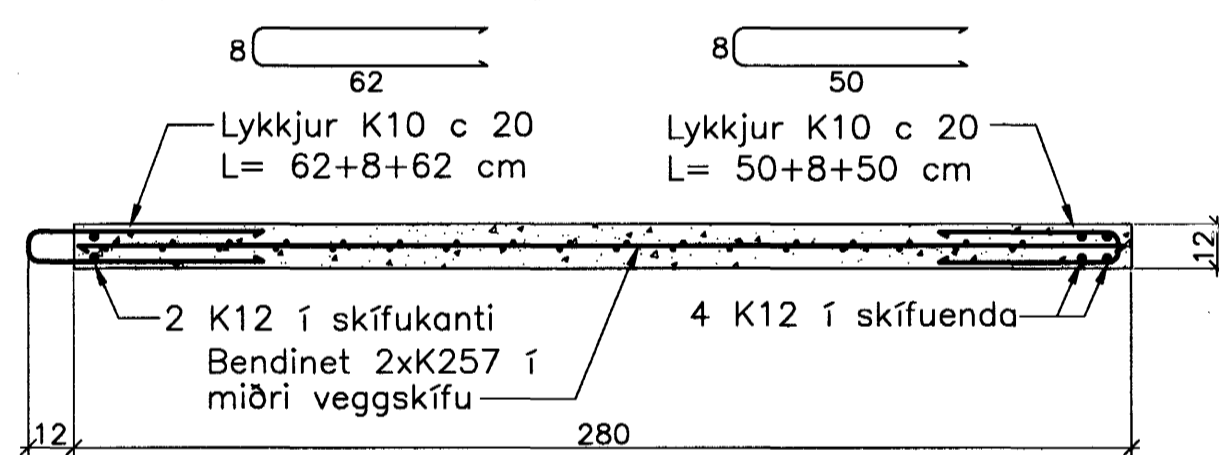


JÁRNBENT STEYPA Innveggjaeiningar 1:20

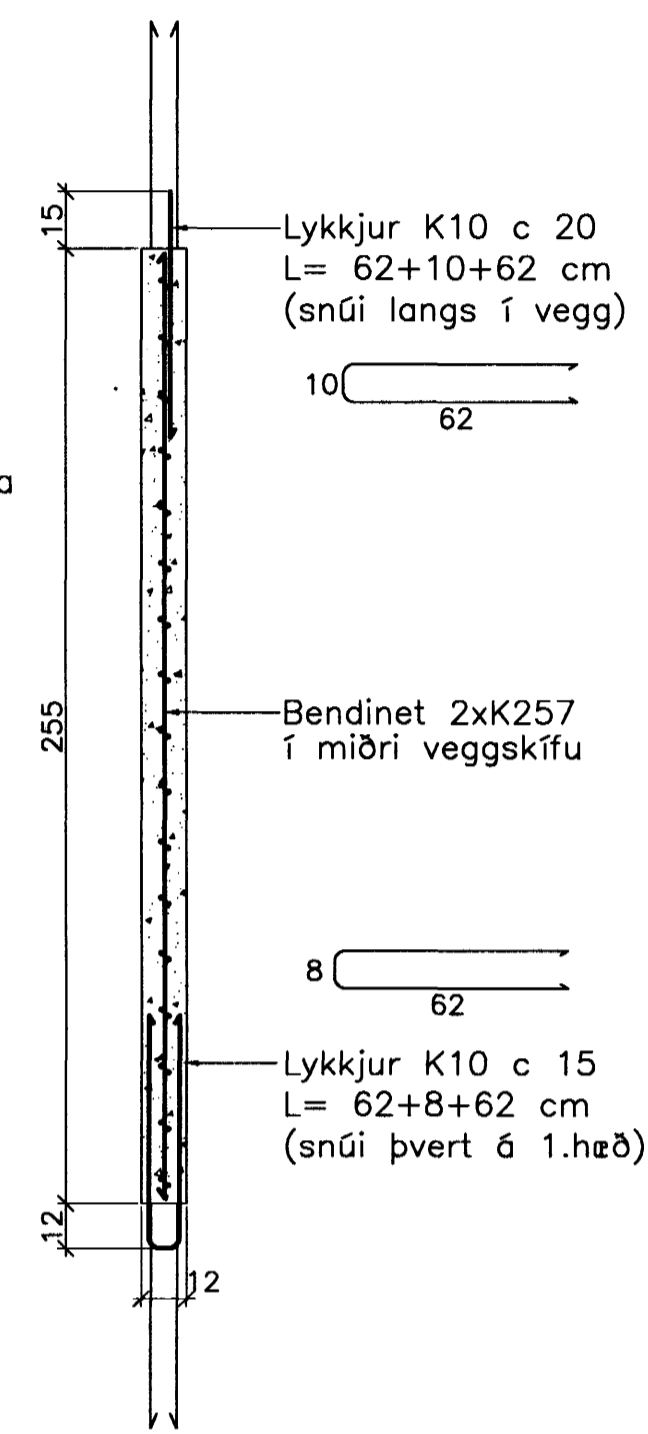
Innveggur IV.1.4.32
Hliðarmynd 1:20



Snið X-X

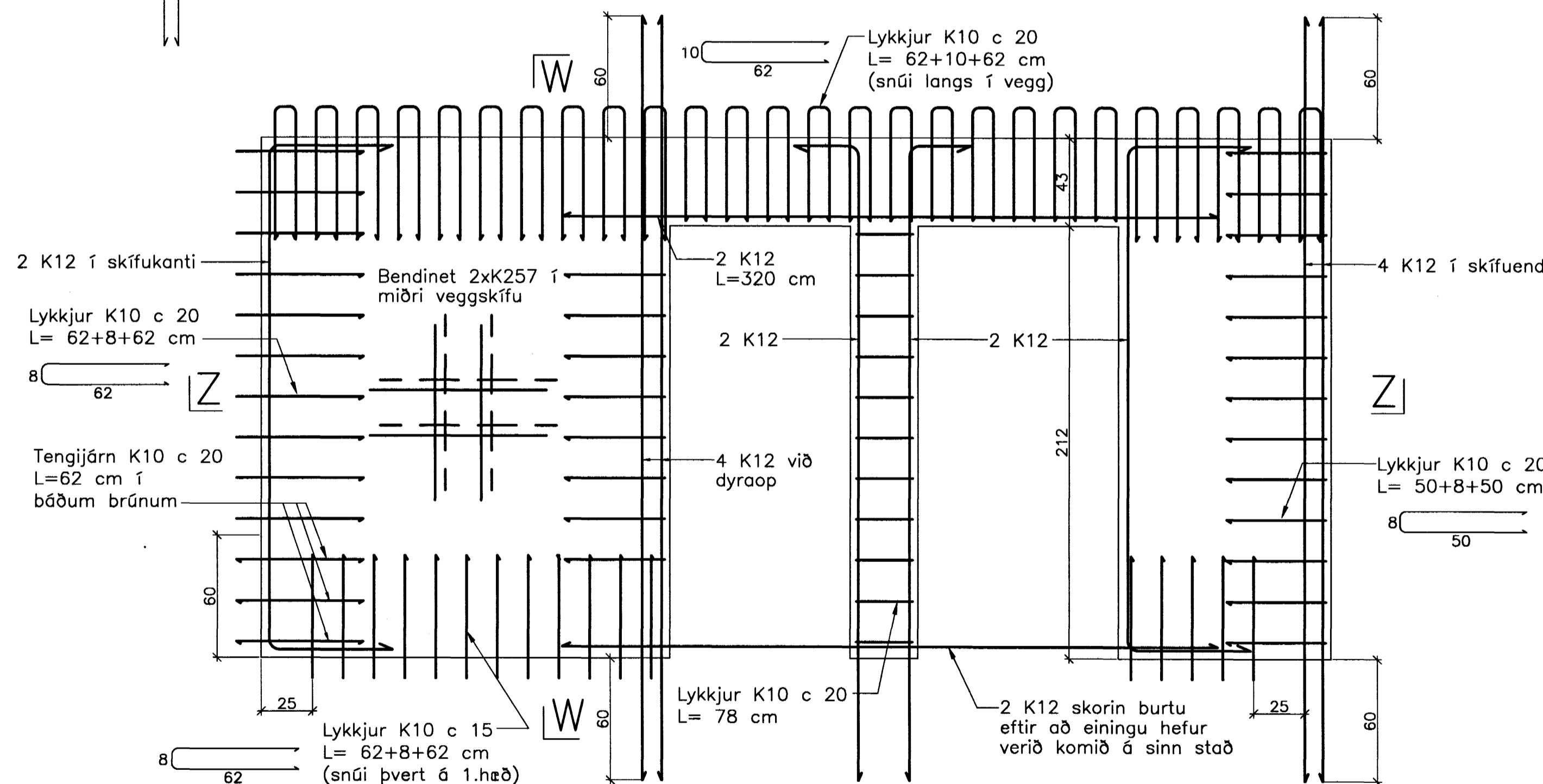


Snið Y-Y

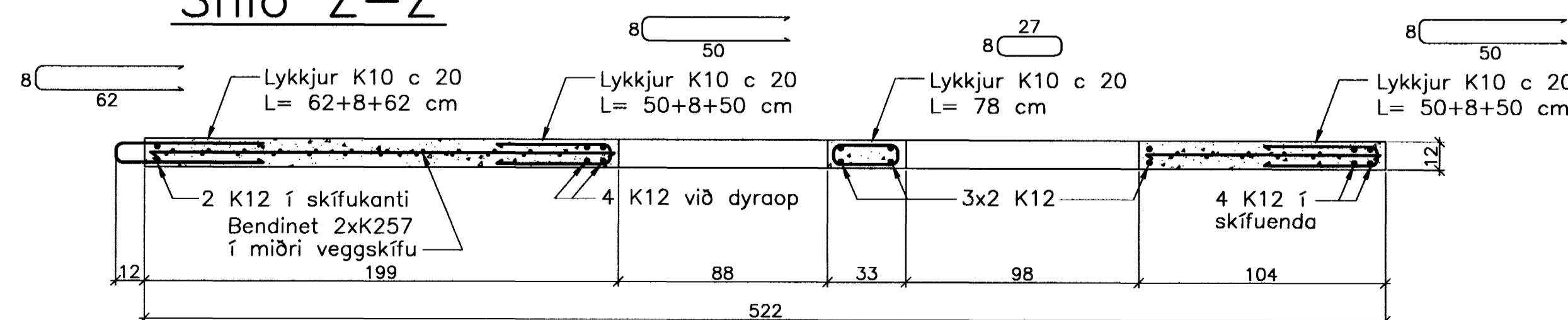


Athuga þarf sérstaklega staðsetningu lóðréttu K12 járnanna upp úr einingum, þar sem loftaplötturnar sitja 3 cm inn á veggjum beggja megin frá.

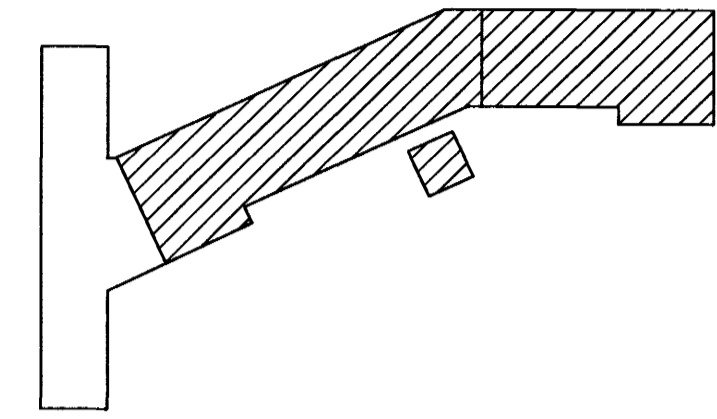
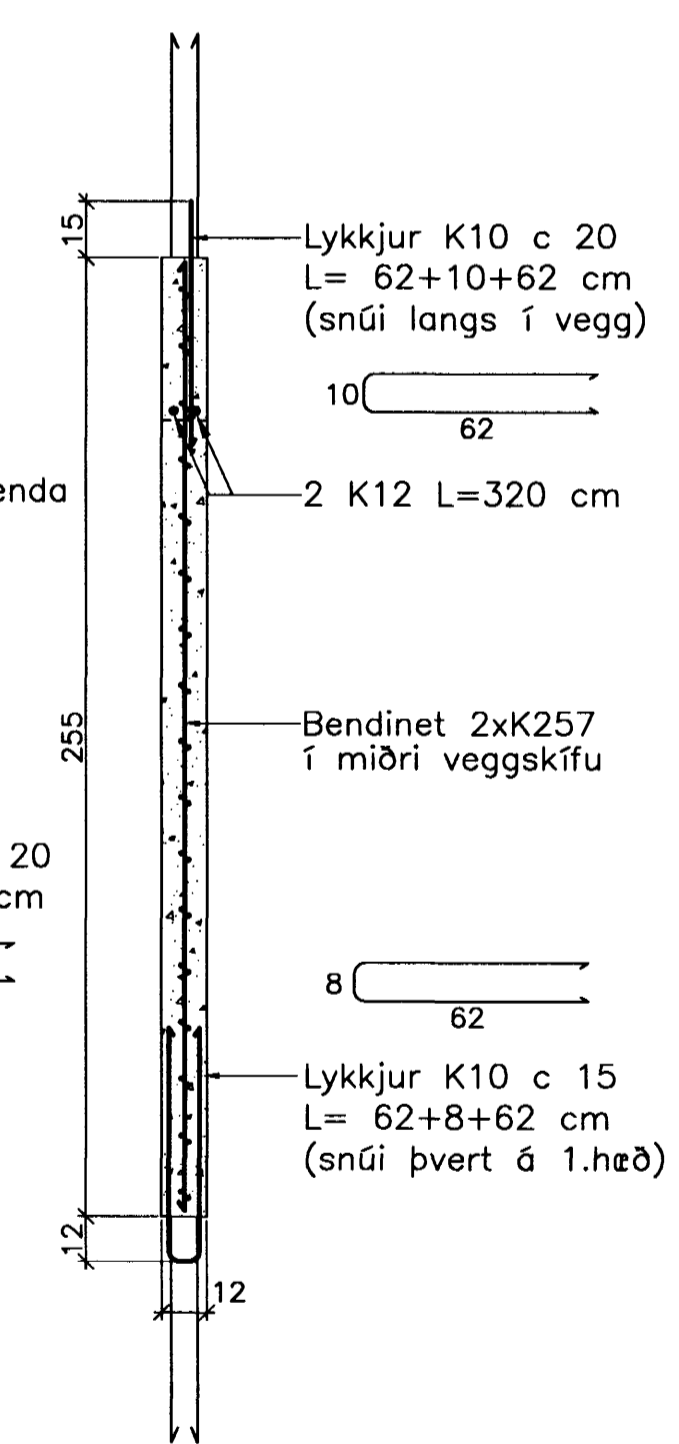
Innveggur IV.1.5.32
Hliðarmynd 1:20



Snið Z-Z



Snið W-W



Breytingar:

TEIKNISTOFAN
ÓDINSTORGI

Sampykkt þann
30 MAÍ 2005
Byggingafulltrúinn í Hafnarfirði
Eh. Sigurbjartur Halldórsson

Verkefni: Lækjargata 32 Hafnarfirði

Heiti: Járn bent steypa: Innveggjaeiningar

Hönnun: Vífill Oddsson verkfræðingur

VÍFILL ODDSSON VERKFRÆÐINGUR

kt. 101237-3629 FVFI - FRV

ÓDINSGÖTU 7 REYKJAVÍK SÍMI: 510-2200

FAX: 510-2201

M. 1:20

R. V.O./K.S.G.

T. K.S.G.

Dags. okt. 2004 Nr. 970-1-18