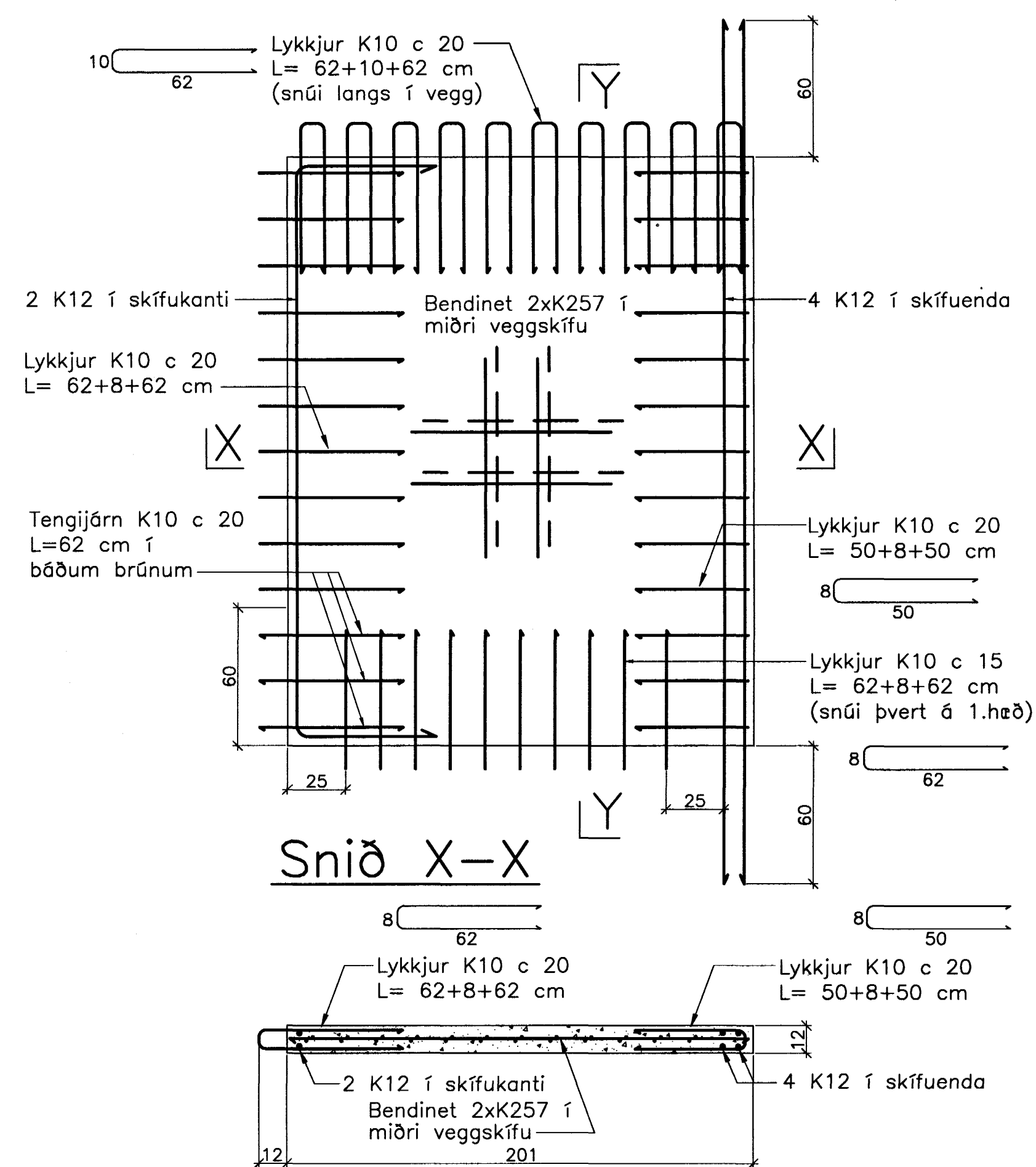


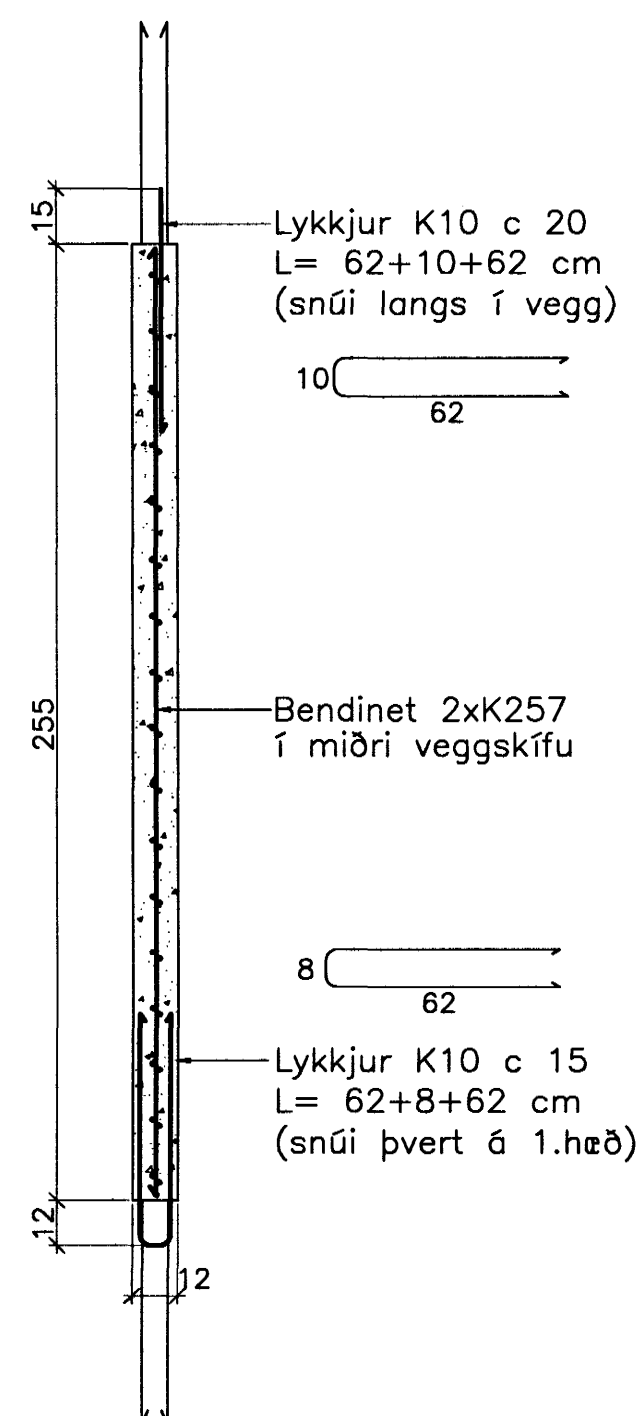
JÄRNBENT STEYPA Innveggjaeiningar 1:20

Innveggur IV.1.12.32
Hliðarmynd 1:20

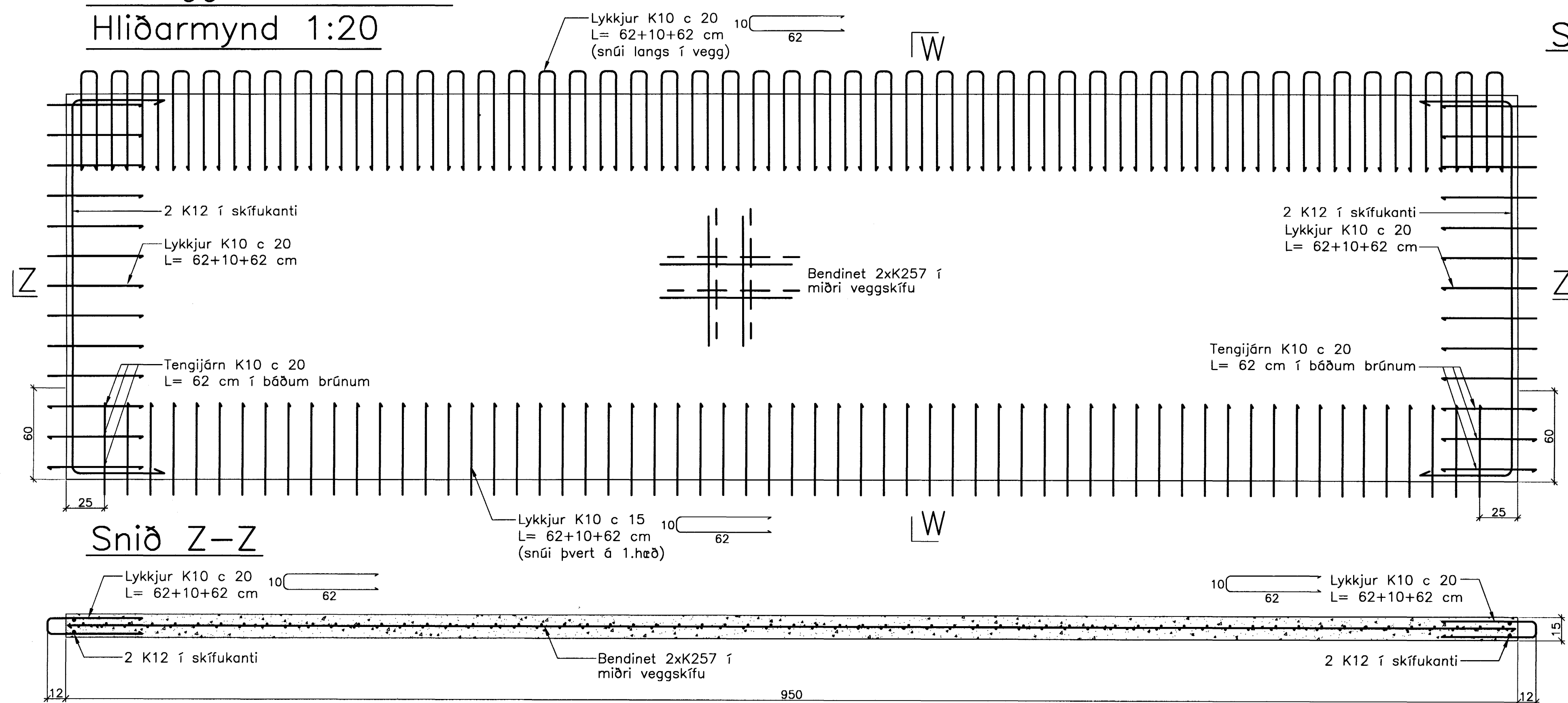


Snið X-X

Snið Y-Y

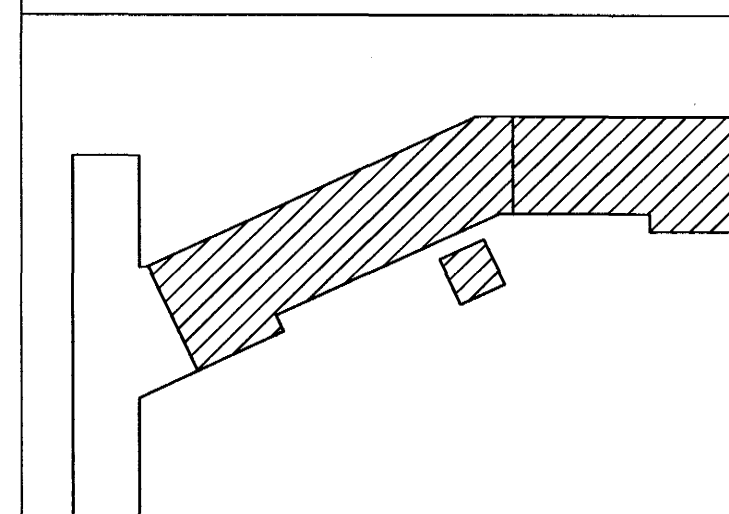
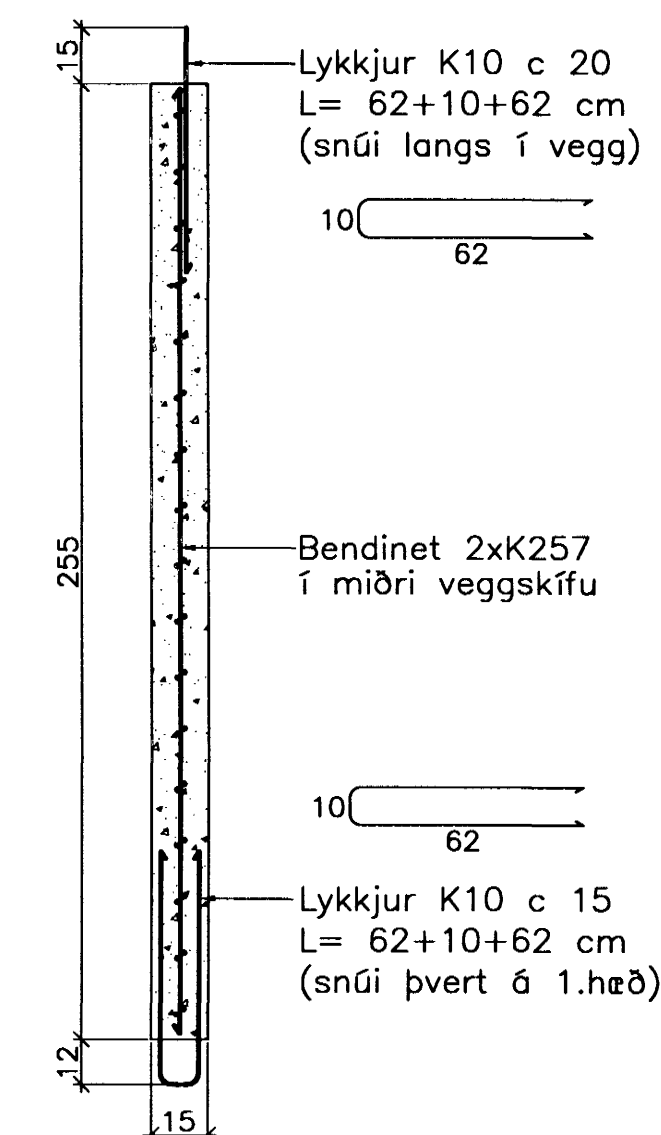


Innveggur IV.1.13.32
Hliðarmynd 1:20



Snið Z-Z

Snið W-W



Breytingar:

TEIKNISTOFAN
ODINSTORGI

Samþykkt þann
30 MAÍ 2005

Verkefni: Lækjargata 32 Hafnarfirði

Heiti: Järnbent steypa: Innveggjaeiningar

Hönnun: Vífill Oddsson verkfræðingur

VÍFILL ODDSSON

VERKFRÆÐINGUR

kt. 101237-3629 FVFI - FRV

ÓDINSGÖTU 7 REYKJAVÍK SIMI: 510-2200

M. 1:20 FAX: 510-2201

R. V.O./K.S.G.

T. K.S.G.

Dags. okt. 2004 Nr. 970-1-22