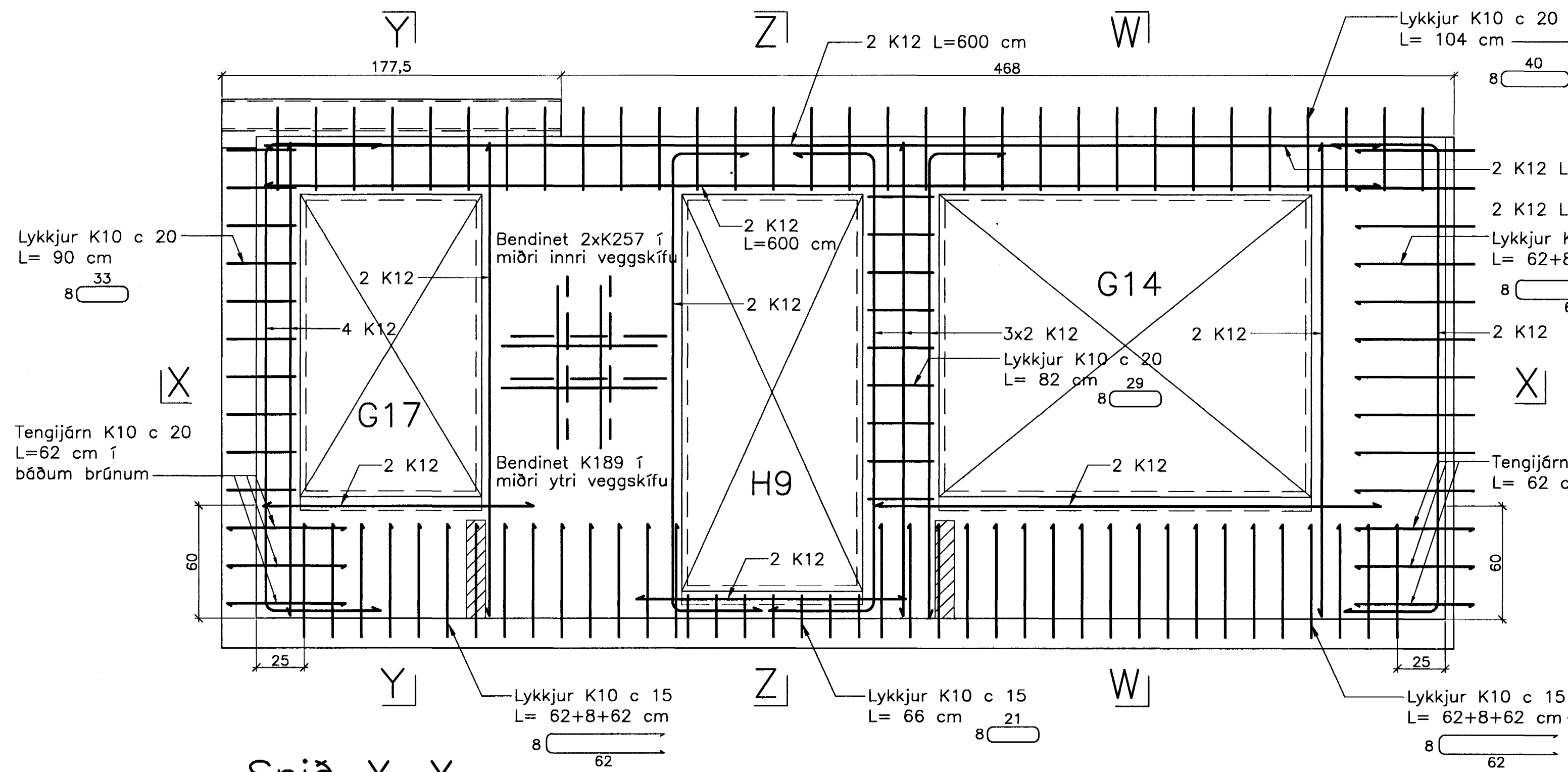


JÄRNBENT STEYPA Útveggjaeiningar 1:20

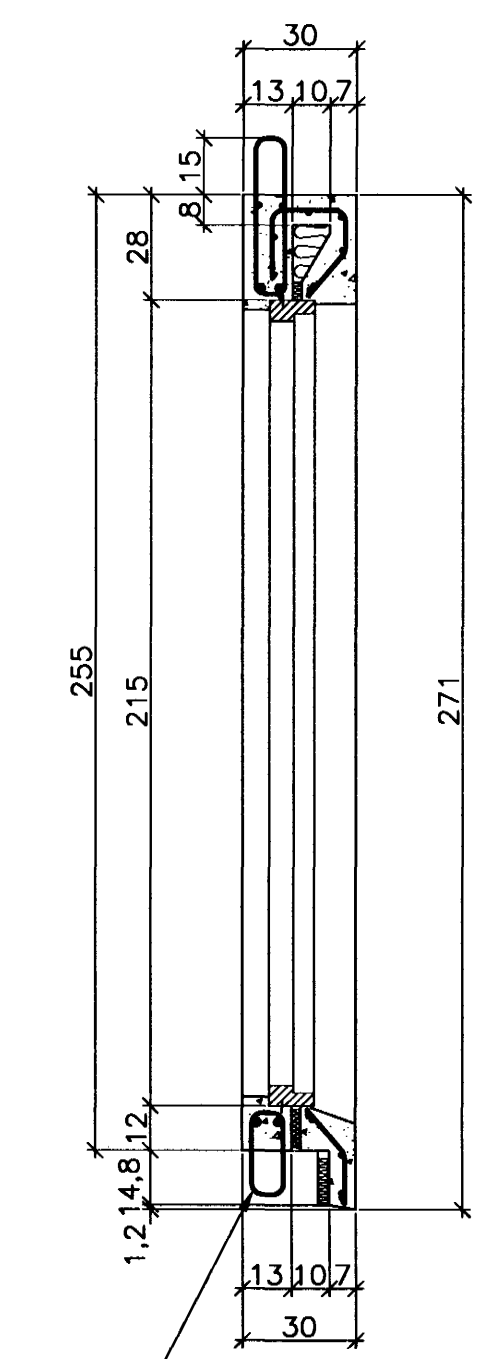
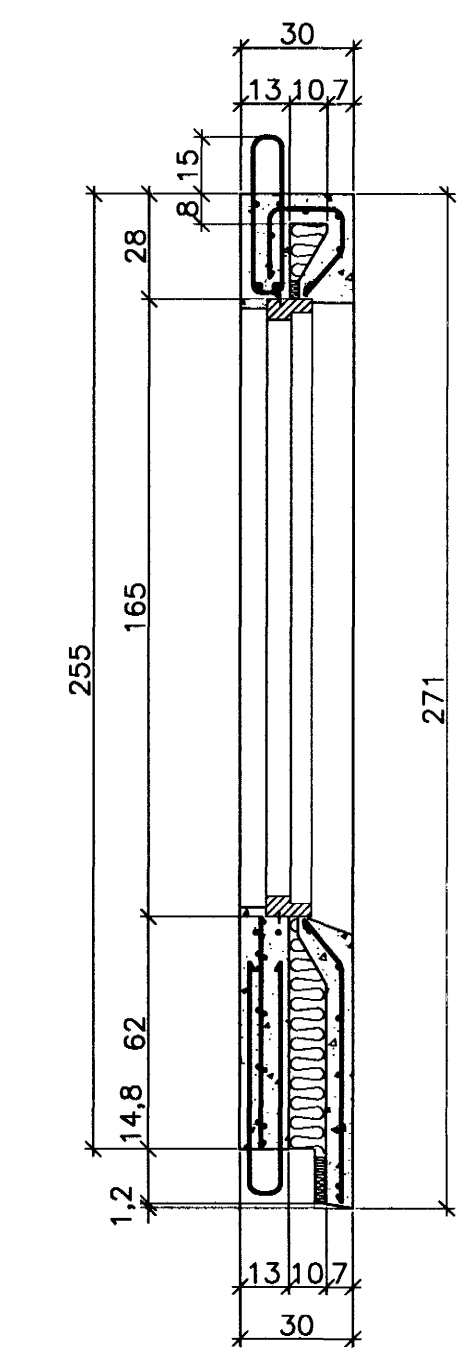
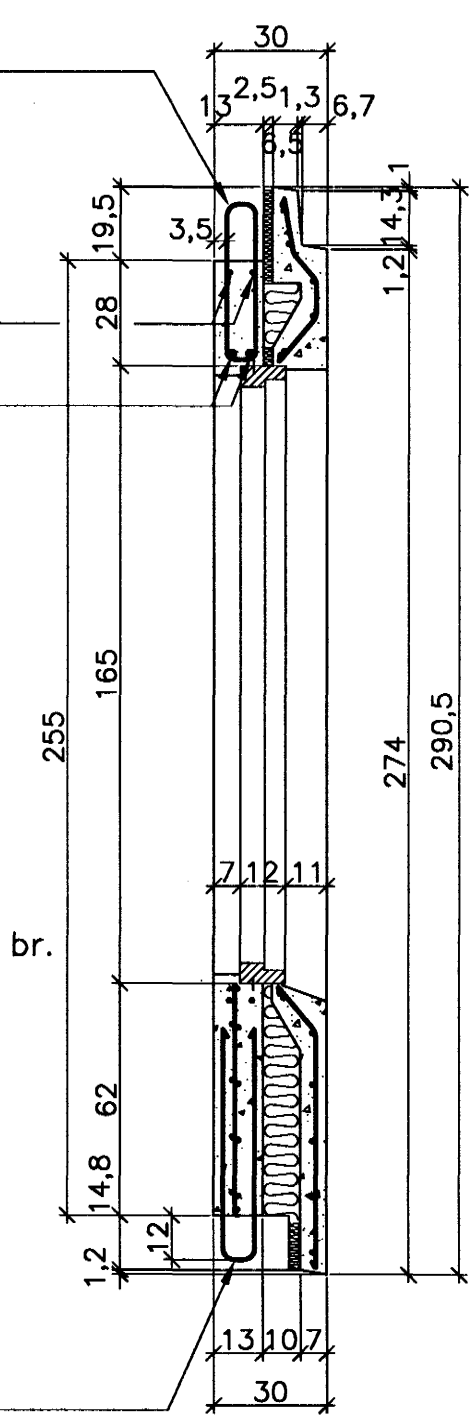
Útveggur ÚV.1.1.32 Hliðarmynd 1:20



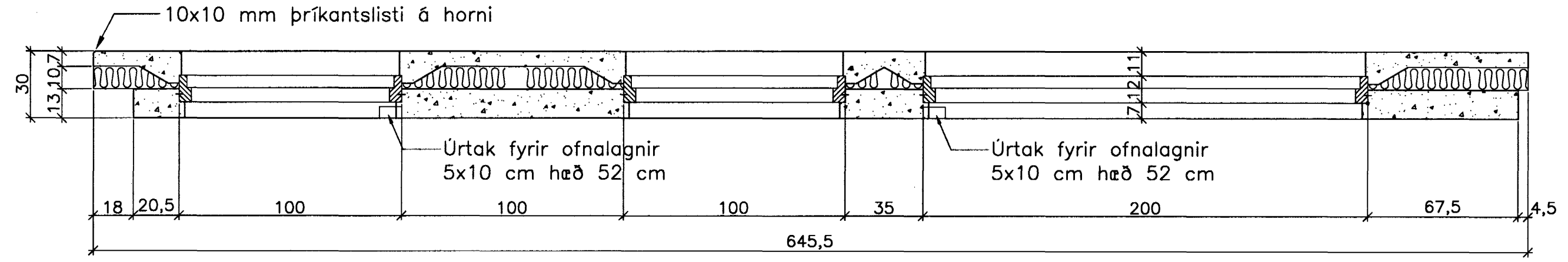
Snið Y-Y

Snið W-W

Snið Z-Z

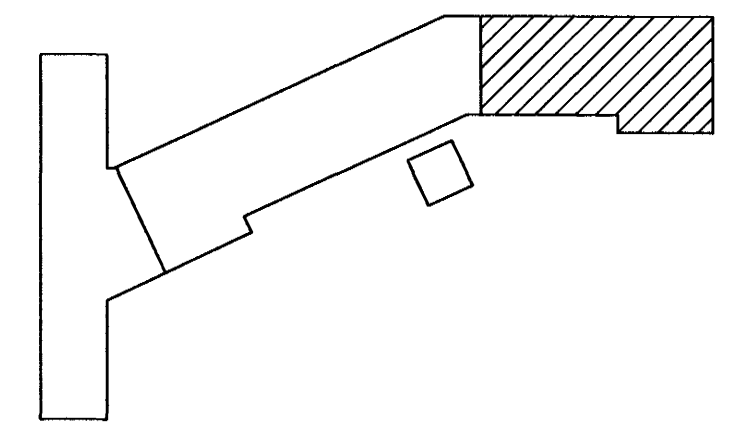
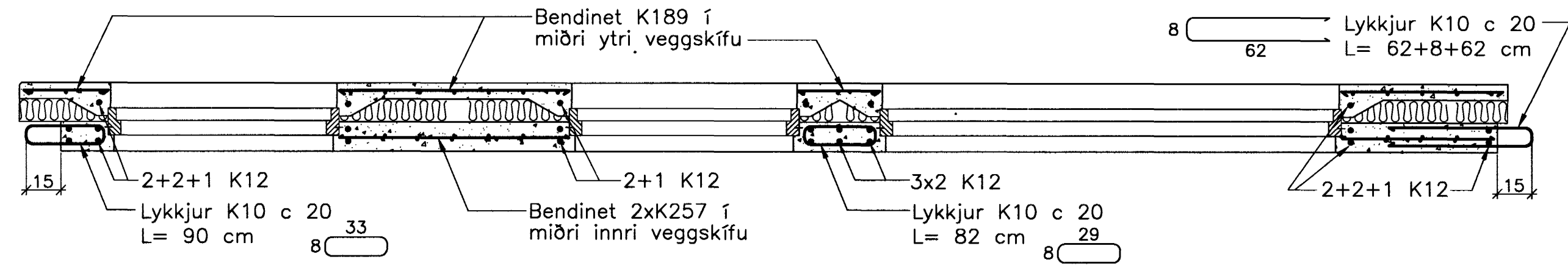


Snið X-X



Ath. Setja þarf 1 K12 kringum alla glugga og dyraop í ytri veggskífunni. Til samtengingar steypubyrða skal setja ca. 19 cm háa tengistiga (filegran) með 40 - 50 cm millibili.

Snið X-X



Breytingar:

Samþykkt þann
30 MAÍ 2005
Byggingafulltrúinn í Hafnarfirði
Eh. Sigurbjartur Halldórsson
Samþykkt þann

TEKNISTOFAN
ÓDINSTORGI
30 MAÍ 2005
Byggingafulltrúinn í H.
Eh. Sigurbjartur Halldórsson

Verkefni: Lækjargata 32 Hafnarfirði
Heiti: Järnbent steypa: Útveggjaeiningar

Hönnun: Vífill Oddsson verkfræðingur
V.O.

VÍFILL ODDSSON
kt. 101237-3629
ÓDINSGÖTU 7 REYKJAVÍK

VERKFRÆÐINGUR
FVFI - FRV
SÍMI: 510-2200
FAX: 510-2201

M. 1:20
R. V.O./K.S.G.
T. K.S.G.
Dags. nív. 2004 Nr. 970-1-28