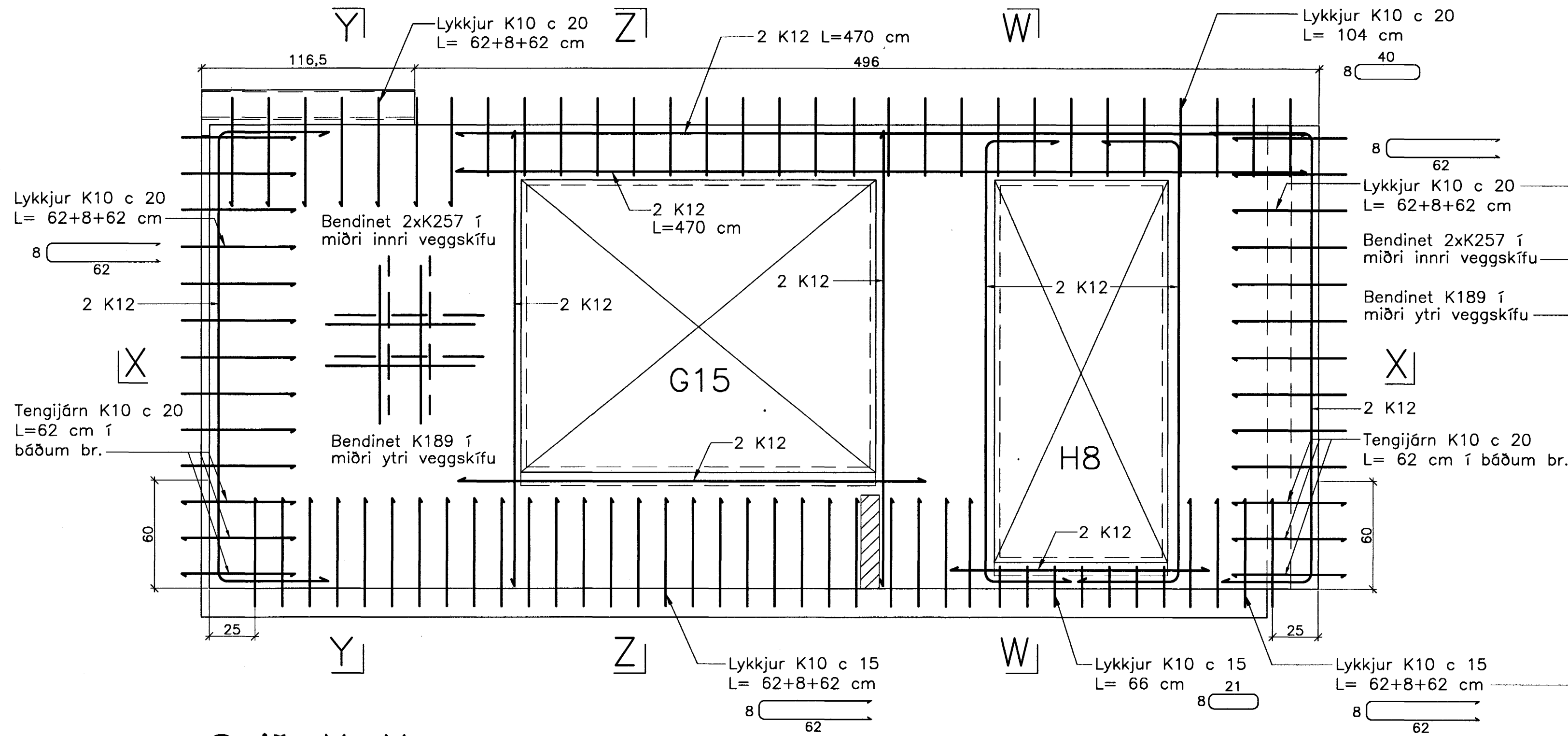
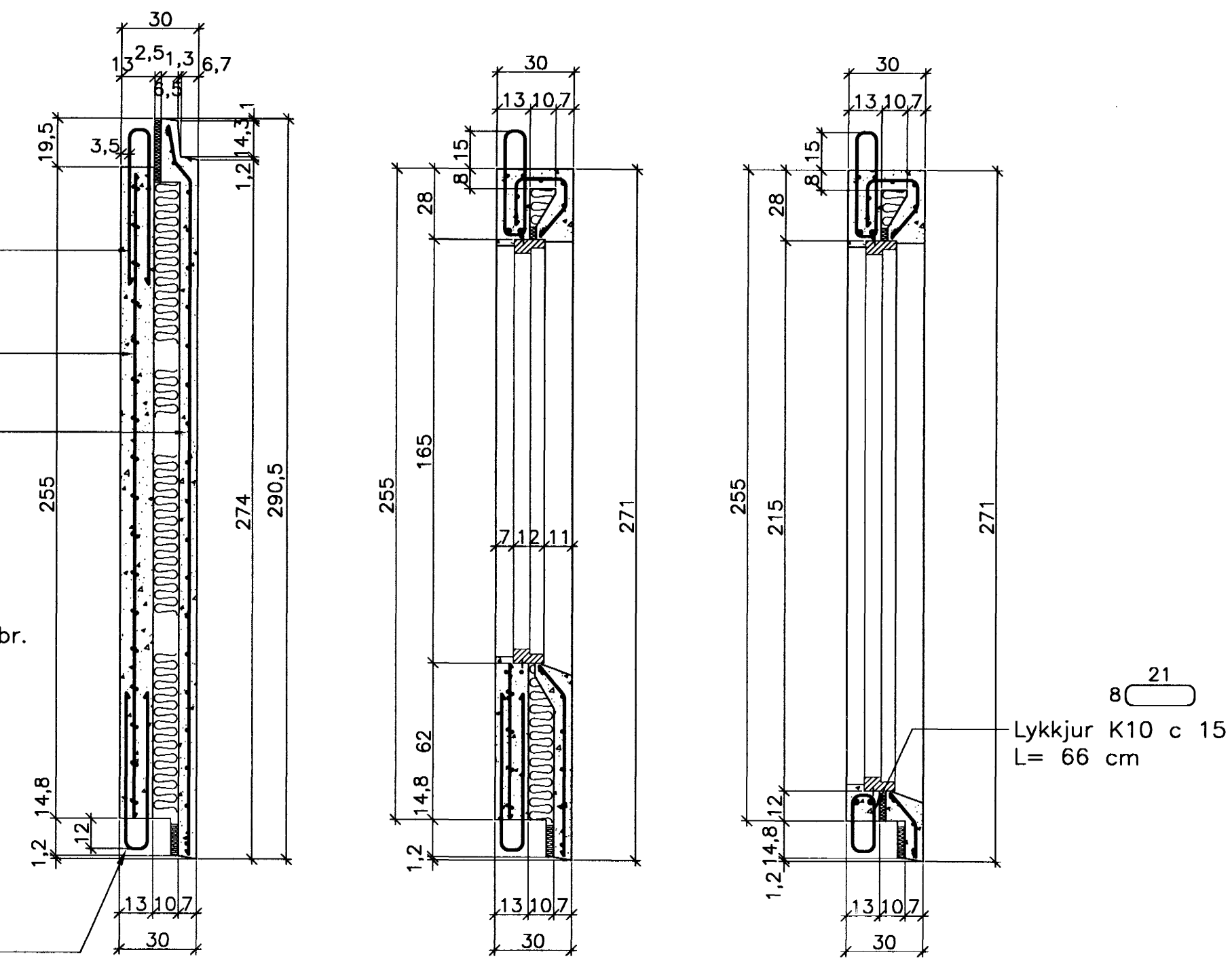


Útveggur ÚV.1.3.32
Hliðarmynd 1:20

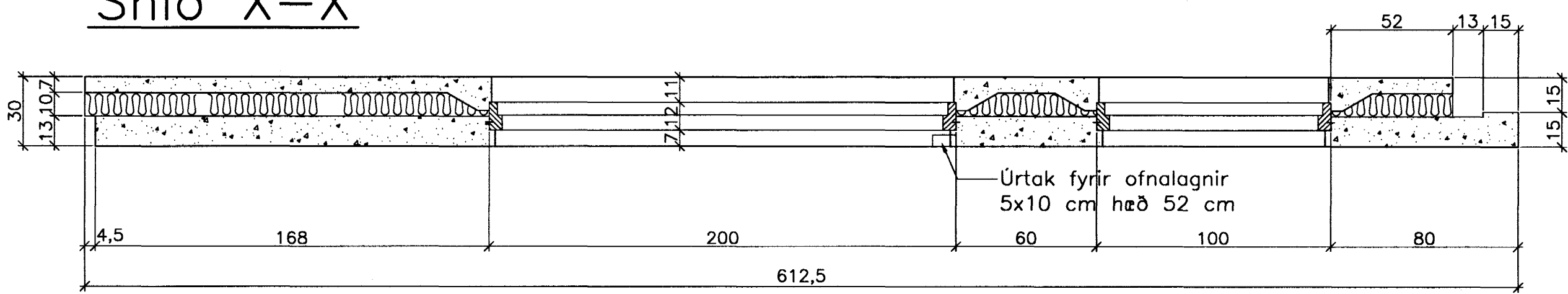
JÄRNBENT STEYPA
Útveggjaeiningar 1:20



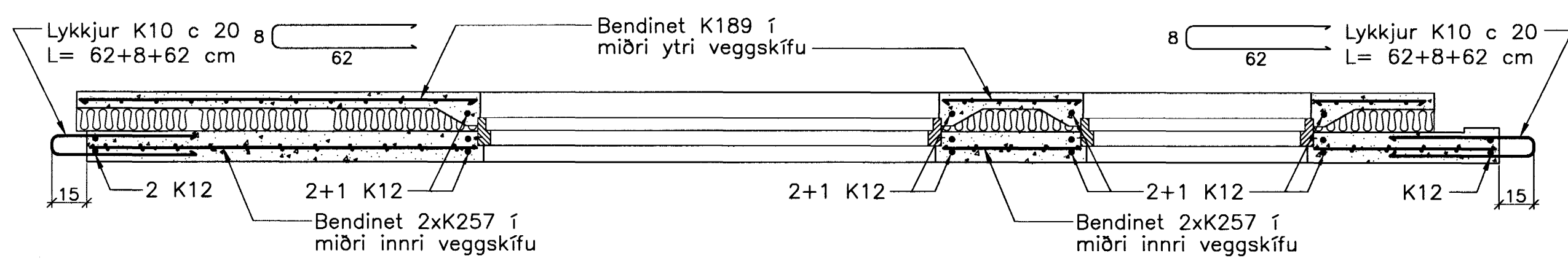
Snið Y-Y Snið Z-Z Snið W-W



Snið X-X

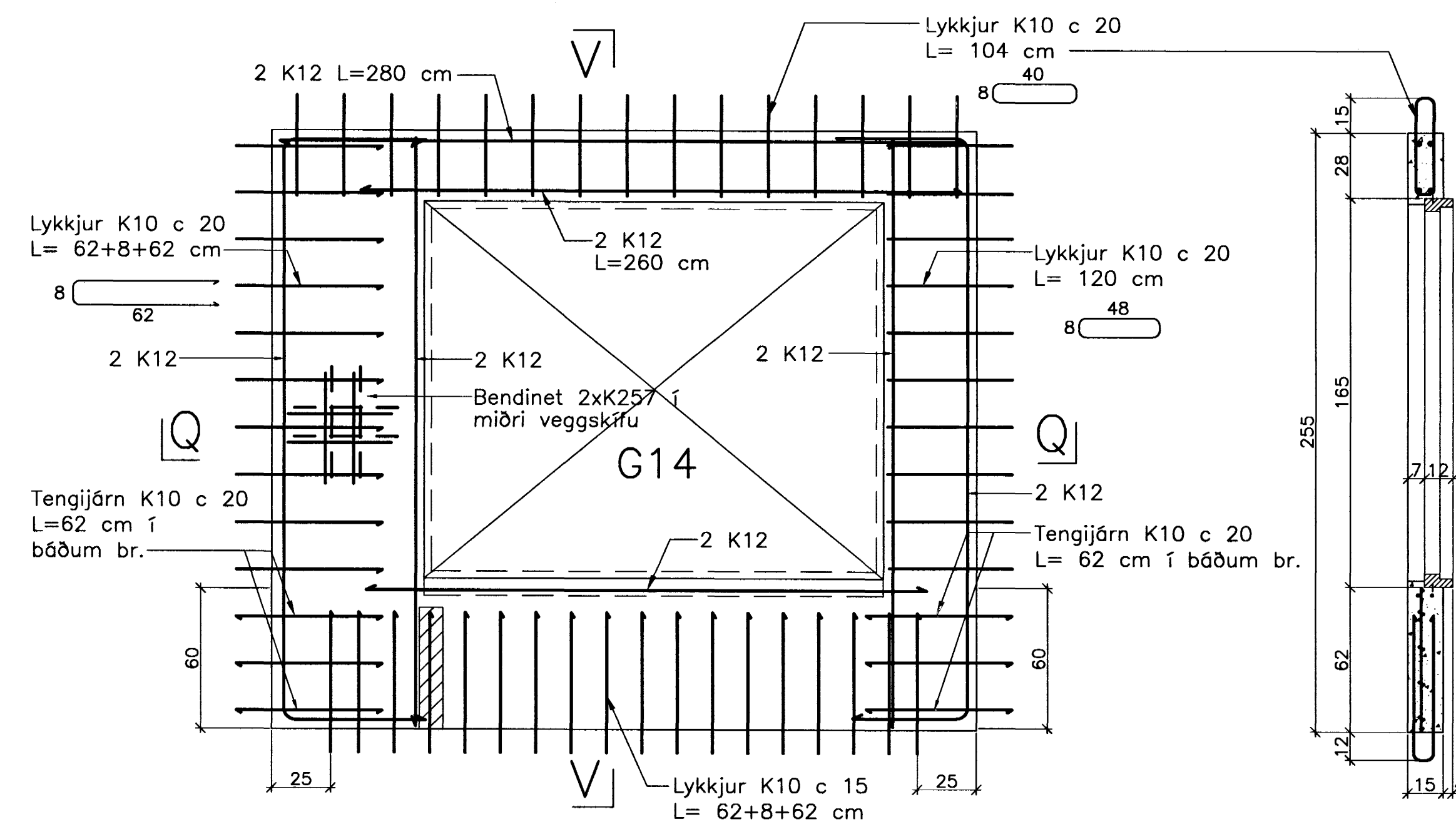


Snið X-X

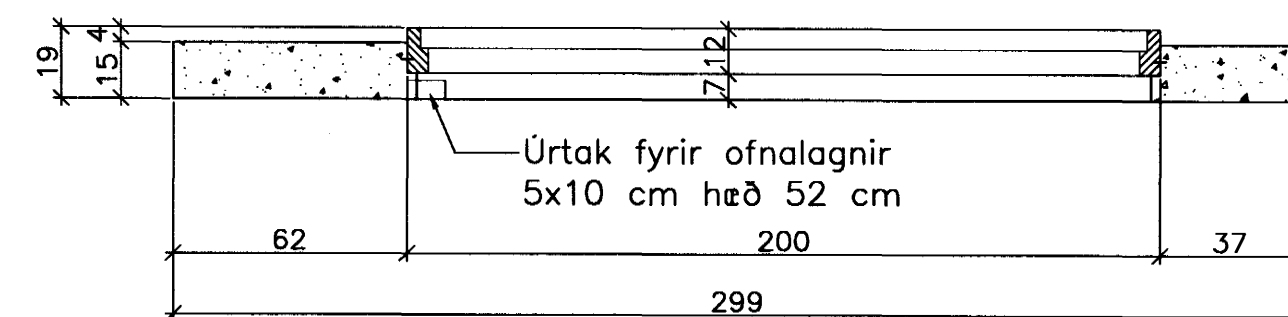


Ath. Setja þarf 1 K12 kringum alla glugga og dyraop í ytri veggskífunni. Til samtengingar steypubyrða skal setja ca. 19 cm háa tengistiga (filegran) með 40 - 50 cm millibili.

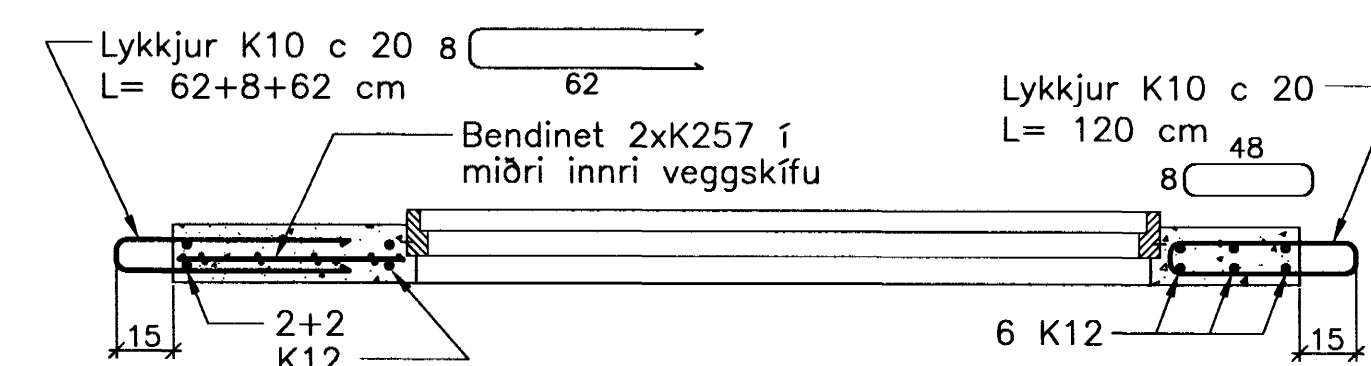
Útveggur ÚV.1.4.32
Hliðarmynd 1:20



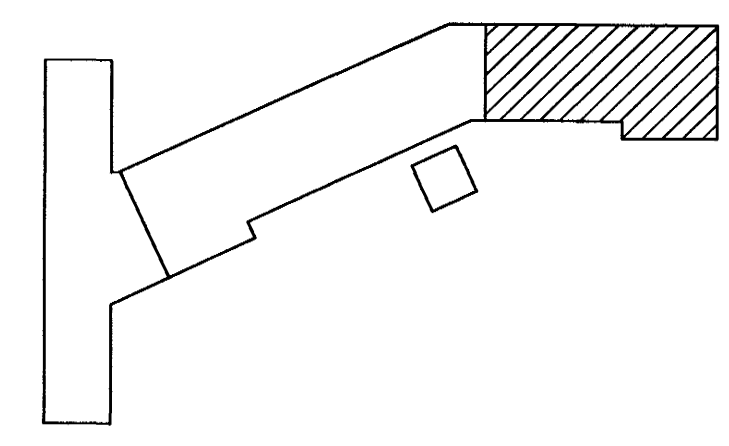
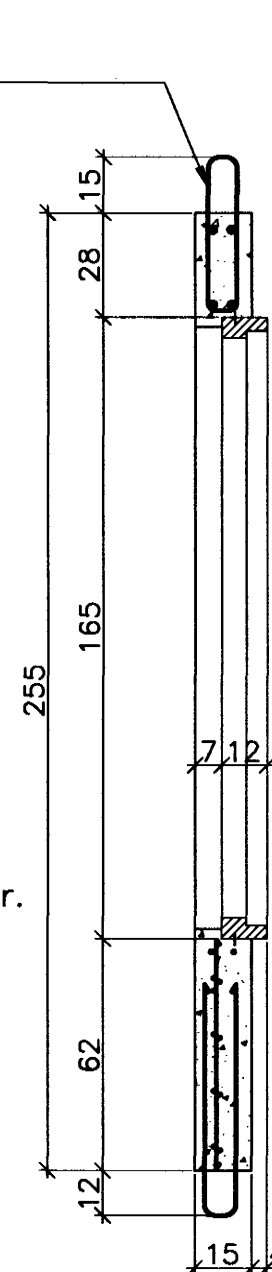
Snið Q-Q



Snið Q-Q



Snið V-V



Breytingar:

Samþykkt þann
30 MAÍ 2005

TEIKNISTOFAN
ODINSTORGI
Byggingafultrúinn í Hafnarfirði
f.h. Sigurbjartur Halldórsson

Verkefni: Lækjargata 32 Hafnarfirði

Heiti: Järnbent steypa: Útveggjaeiningar

Hönnun: Vífill Oddsson verkfræðingur

VÍFILL ODDSSON VERKFRÆÐINGUR

kt. 101237-3629 FVFI - FRV

ÓDINSGÖTU 7 REYKJAVÍK FAX: 510-2201

M. 1:20

R. V.O./K.S.G.

T. K.S.G.

Dags. n.ó.v. 2004 Nr. 970-1-30