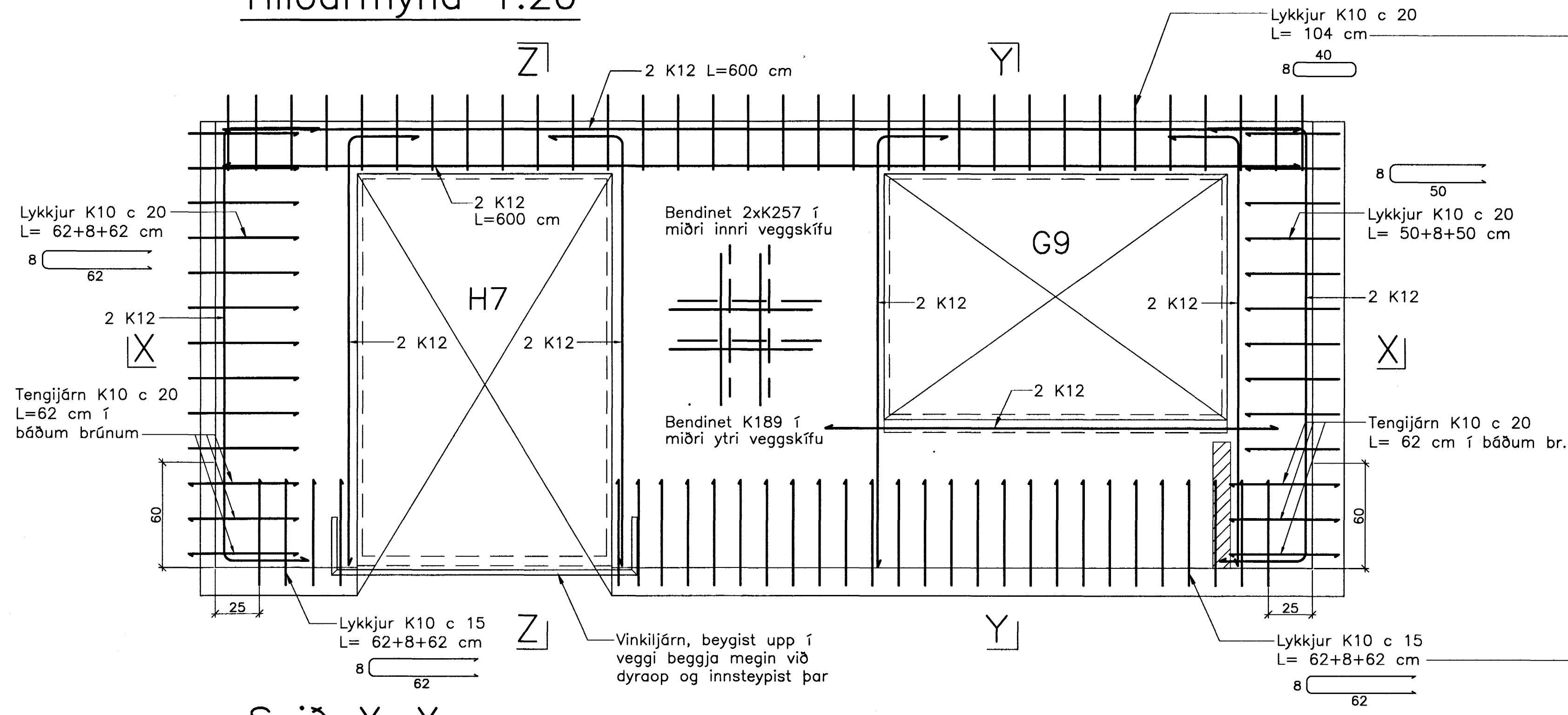
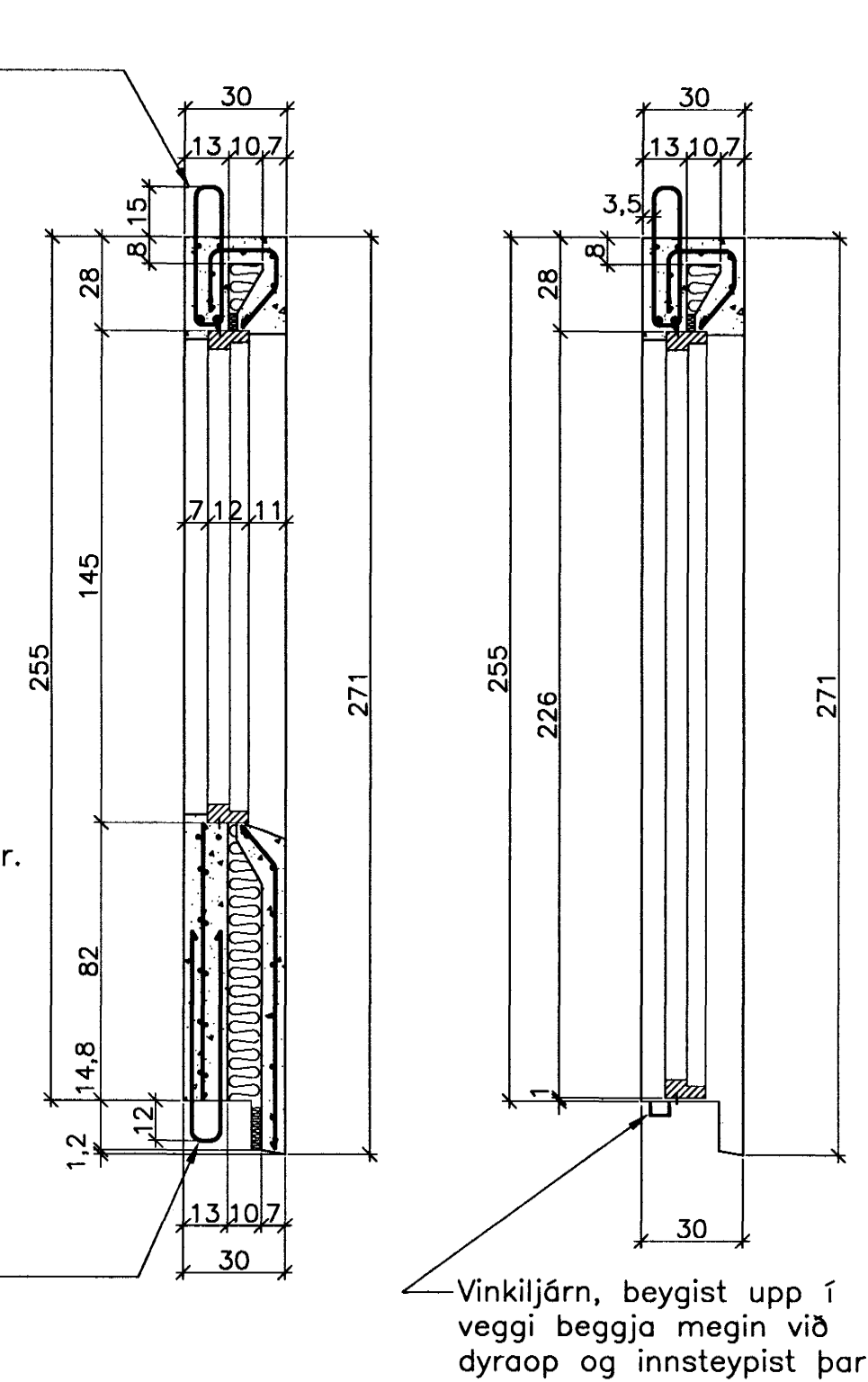


JÄRNBENT STEYPA Útveggjaeiningar 1:20

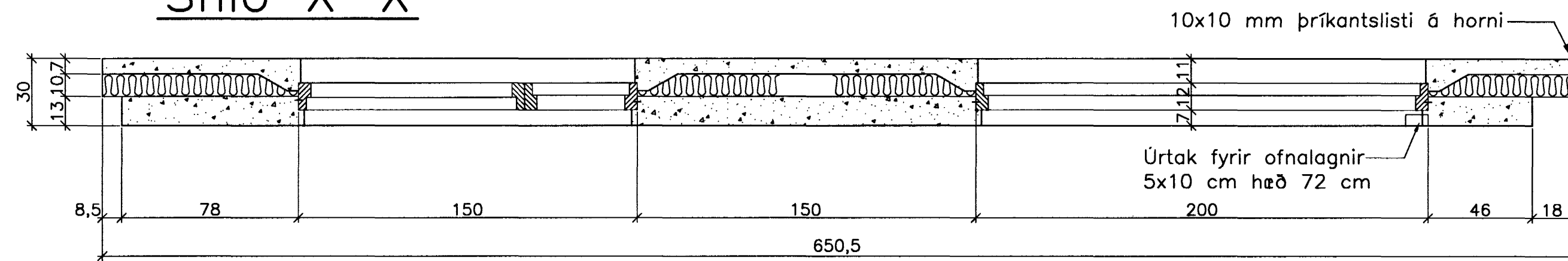
Útveggur ÚV.1.9.32
Hliðarmynd 1:20



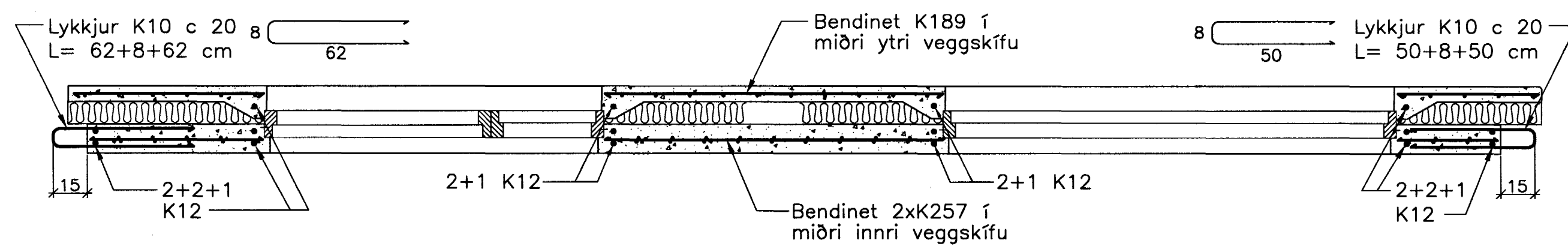
Snið Y-Y Snið Z-Z



Snið X-X



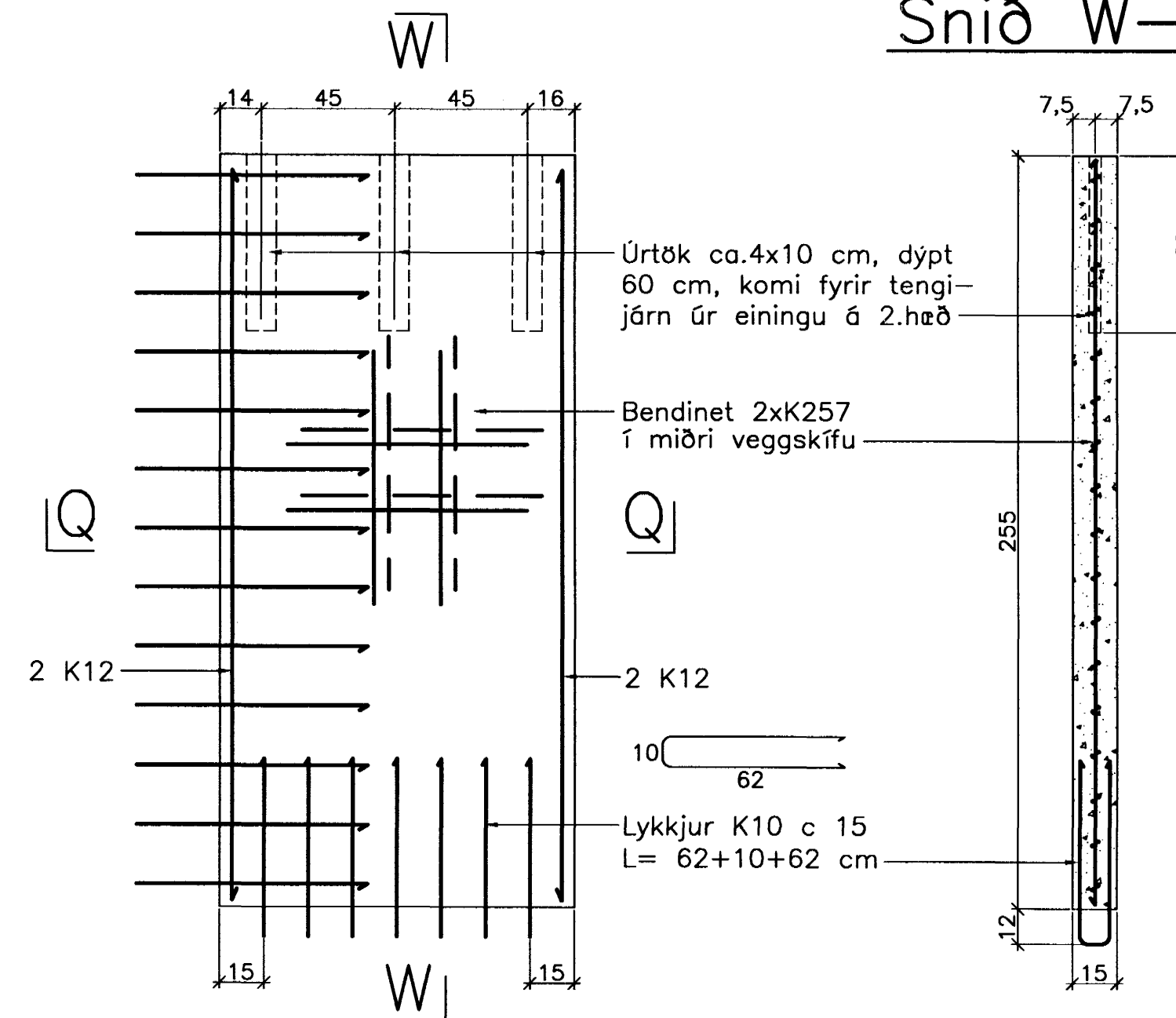
Snið X-X



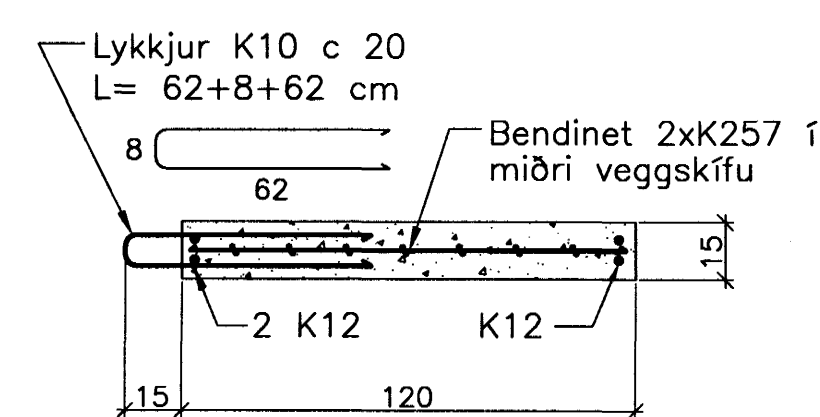
Ath. Setja þarf 1 K12 kringum alla glugga og dyraop í ytri veggskífunni. Til samtengingar steypubyrða skal setja ca. 19 cm háa tengistigá (filegran) með 40 - 50 cm millibili.

Útveggur ÚV.1.10.32 7.stk.
Útveggur ÚV.1.10a.32 1.stk.
Hliðarmynd 1:20

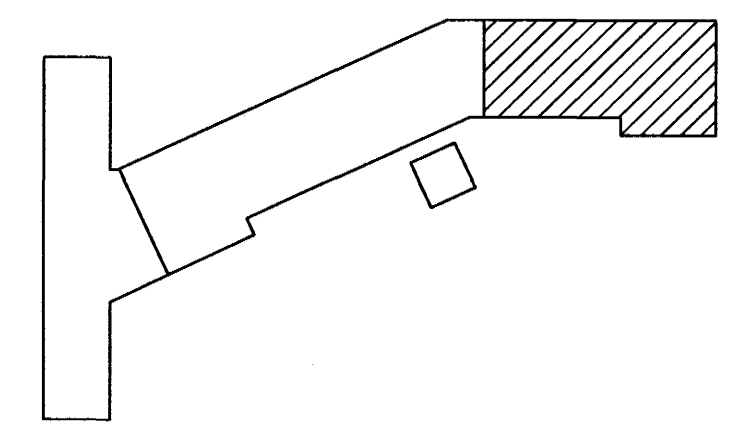
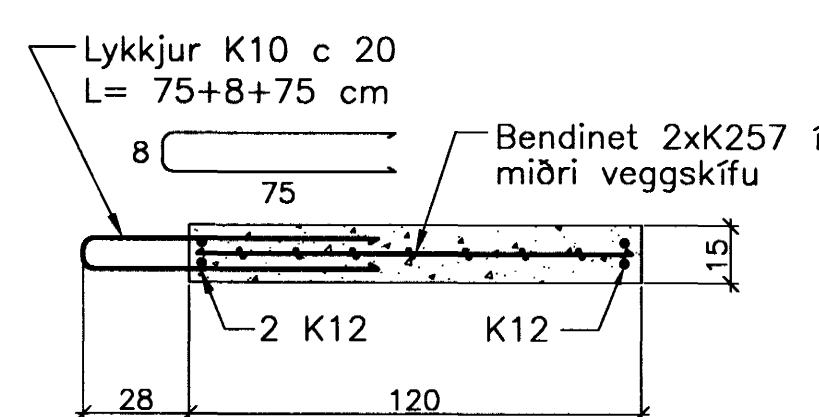
Snið W-W



Snið Q-Q í ÚV.1.10a



Snið Q-Q í ÚV.1.10



Breytingar:

TEIKNISTOFAN
ÓDINSTORGI
30 MAI 2005
Byggingafulltrúinn í Hafnarfirði
F.h. Sigurbjartur Halldórsson

Verkefni: Lækjargata 32 Hafnarfirði

Heiti: Järnbent steypa: Útveggjaeiningar

Hönnun: Vífill Oddsson verkfræðingur

VÍFILL ODDSSON VERKFRÆÐINGUR

kt. 101237-3629 FVFI - FRV

ÓDINSGÖTU 7 REYKJAVÍK SÍMI: 510-2200

M. 1:20 FAX: 510-2201

R. V.O./K.S.G.

T. K.S.G.

Dags. n.ó.v. 2004 Nr. 970-1-34