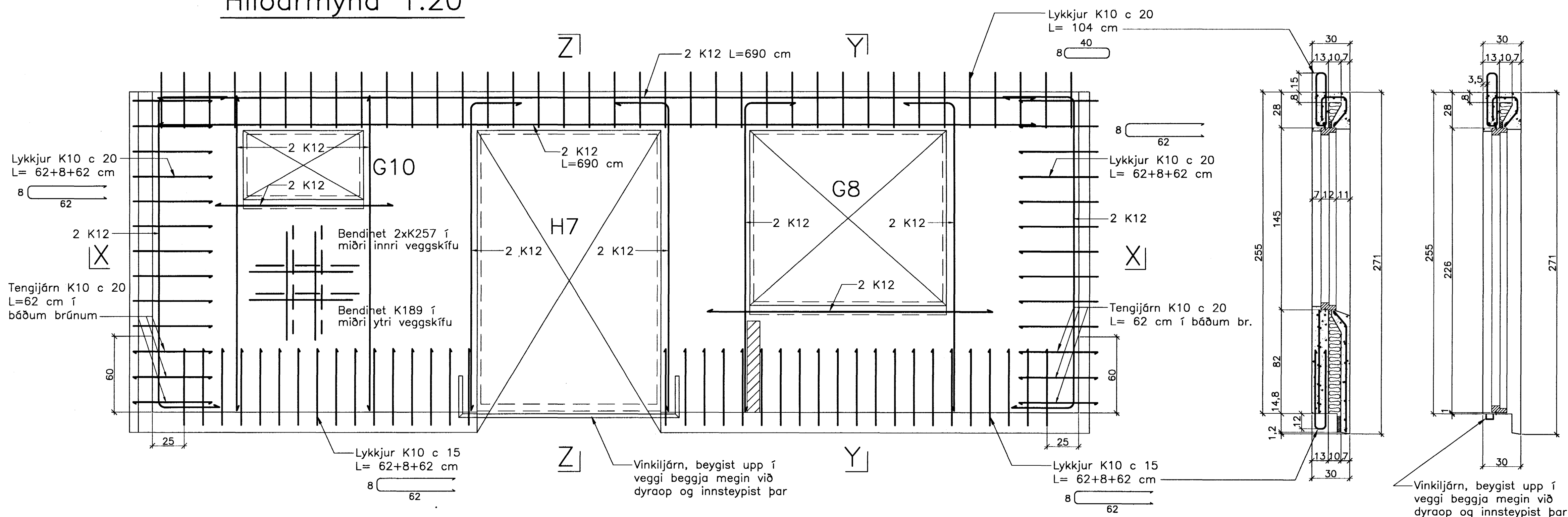
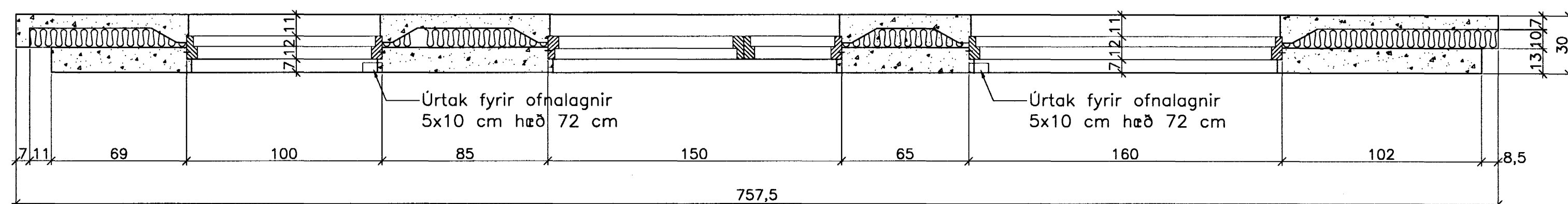


# JÁRNBENT STEYPA Útveggjaeiningar 1:20

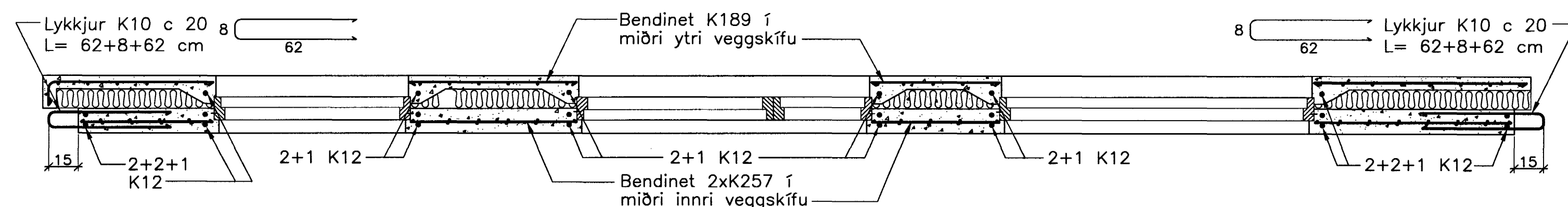
Útveggur ÚV.1.8.32  
Hliðarmynd 1:20



Snið X-X



Snið X-X



Ath. Setja þarf 1 K12 kringum alla glugga og dyraop í ytri veggskífunni. Til samtengingar steypubyrða skal setja ca. 19 cm háa tengistiga (filegran) með 40 - 50 cm millibili.

Breytingar:

Samþykkt bann  
30 MAI 2005  
TEIKNISTOFAN  
ÓDINSTORGI  
Byggingafræðingur í Hafnarfirði  
F.h. Sigurbjartur Halldórsson

Verkefni: Lækjargata 32 Hafnarfirði  
Heiti: Járn bent steypa: Útveggjaeiningar

Hönnun: Vífill Oddsson verkfræðingur  
V.O.

VÍFILL ODDSSON  
kt. 101237-3629  
ÓDINGSGÖTU 7 REYKJAVÍK  
M. 1:20  
R. V.O./K.S.G.  
T. K.S.G.  
Dags. n.ö.v. 2004 Nr. 970-1-33

VERKFRÆÐINGUR  
FVFÍ - FRV  
SÍMI: 510-2200  
FAX: 510-2201