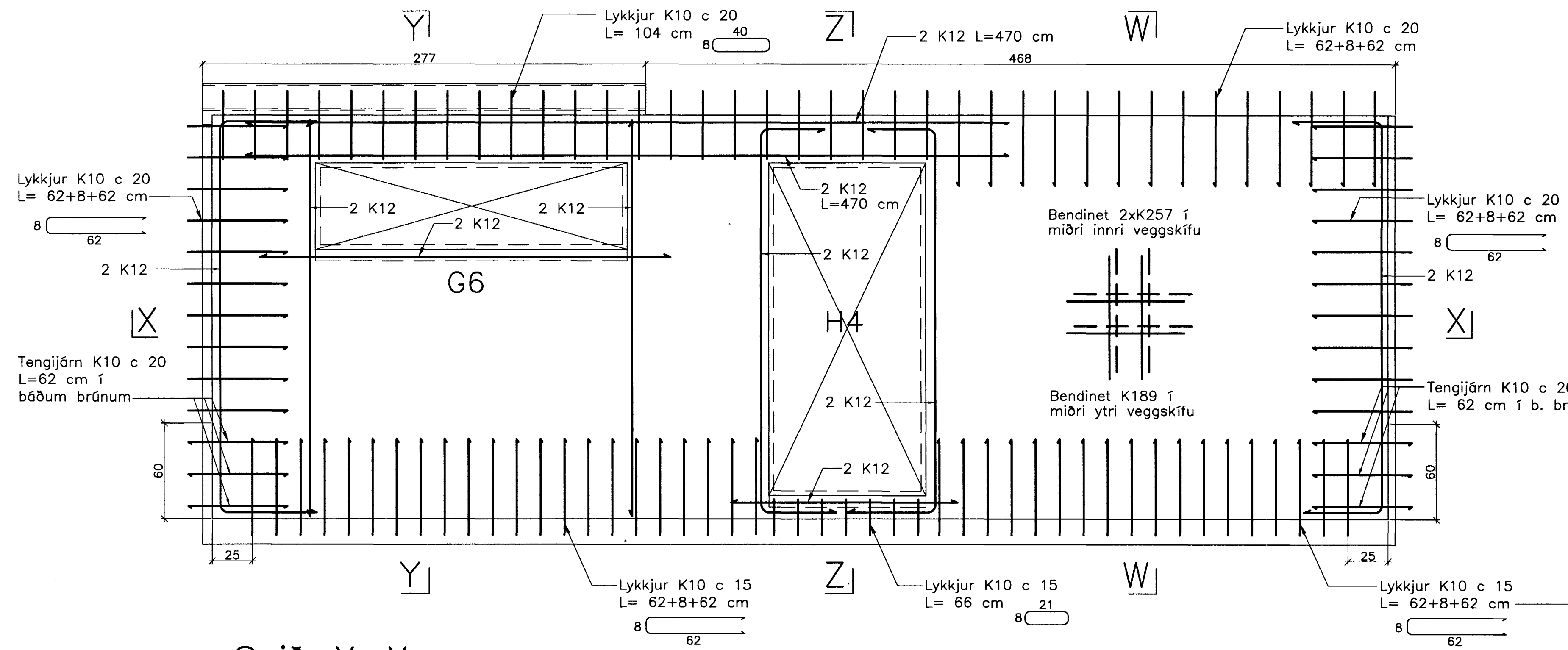
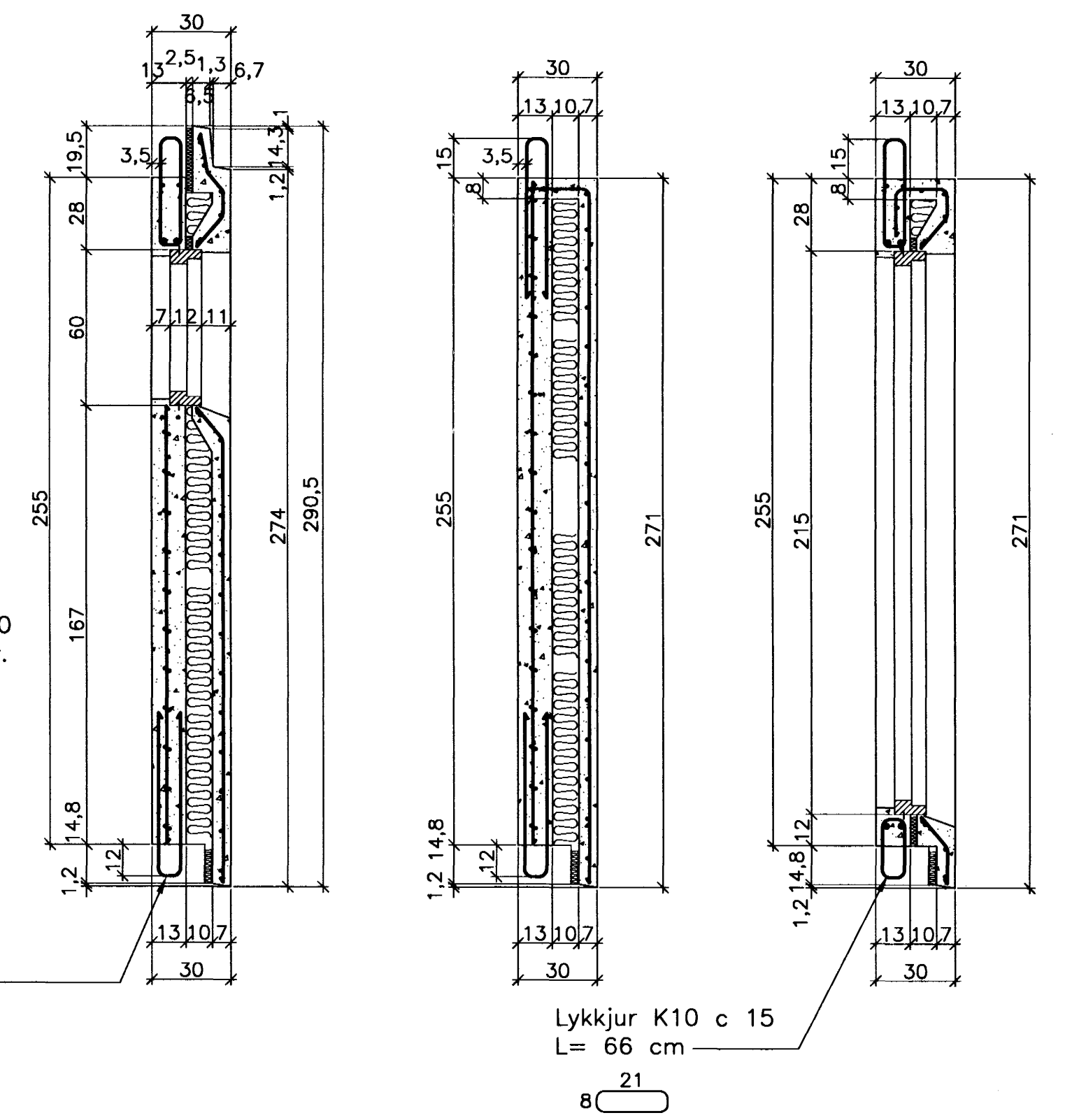


# JÄRNBENT STEYPA Útveggjaeiningar 1:20

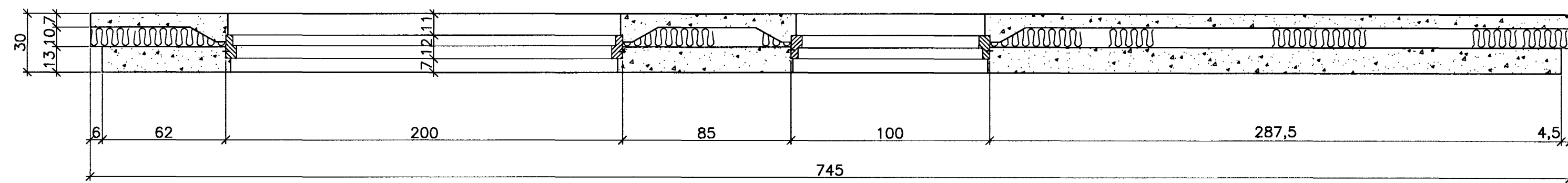
## Útveggur ÚV.1.17.32 Hliðarmynd 1:20



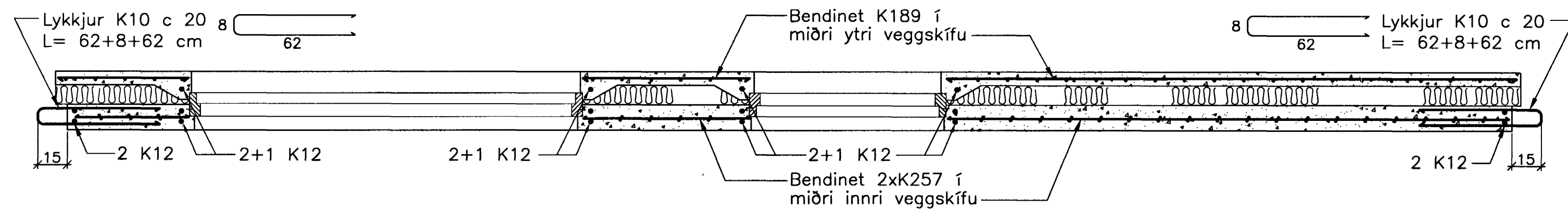
### Snið Y-Y Snið W-W Snið Z-Z



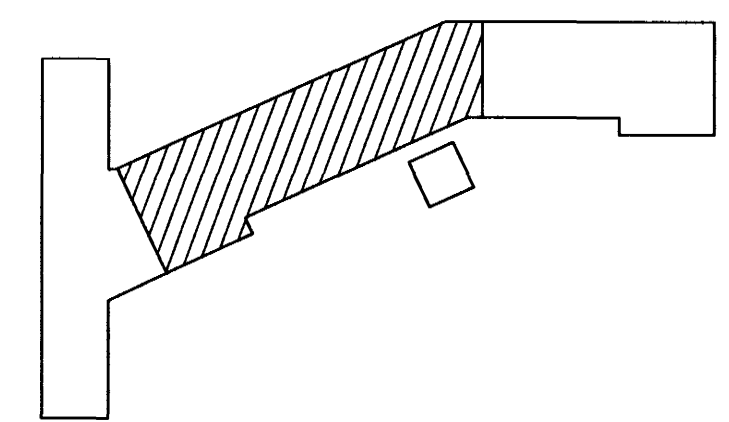
### Snið X-X



### Snið X-X



Ath. Setja þarf 1 K12 kringum alla glugga og dyraop í ytri veggskífunni. Til samtengingar steypubyrða skal setja ca. 19 cm háa tengistiga (filegran) með 40 - 50 cm millibili.



Breytingar:

Samþykkt þann

30 MAI 2005  
Byggingafræðingur í Hafnarfirði  
Eh. Sigurbjartur Halldórsson

Verkefni: Lækjargata 32 Hafnarfirði

Heiti: Järnbent steypa: Útveggjaeiningar

Hönnun: Vífill Oddsson verkfræðingur

VÍFILL ODDSSON VERKFRÆÐINGUR  
kt. 101237-3629 FVFI - FRV  
ÓDINSGÖTU 7 REYKJAVÍK FAX: 510-2201  
SÍMI: 510-2200

M. 1:20  
R. V.O./K.S.G.  
T. K.S.G.  
Dags. n.ö.v. 2004 Nr. 970-1-39