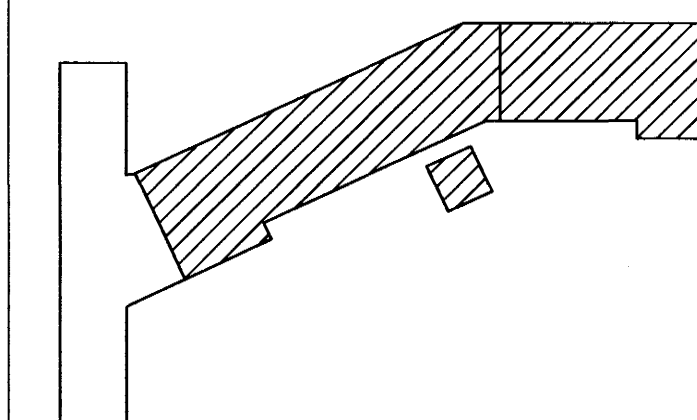
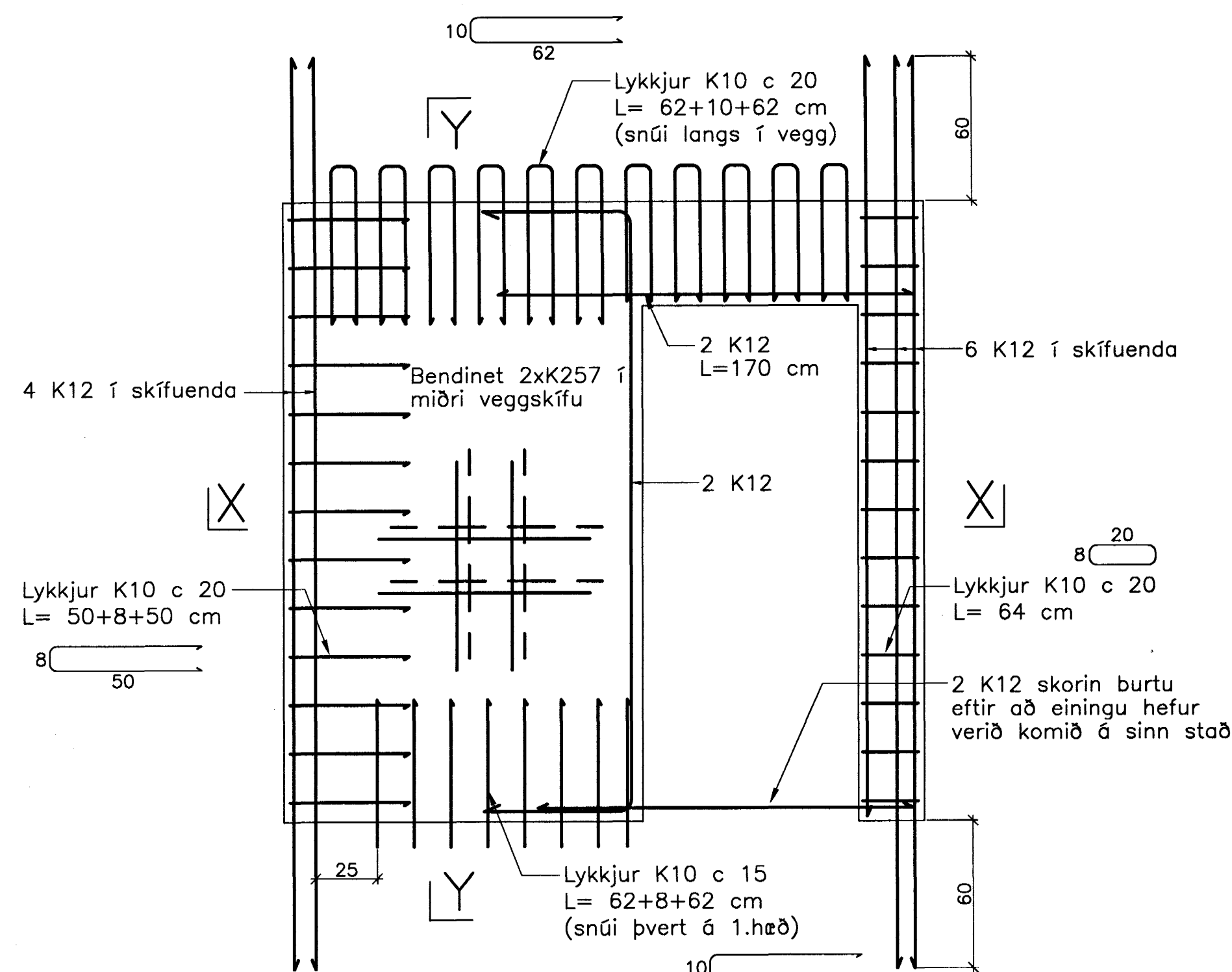


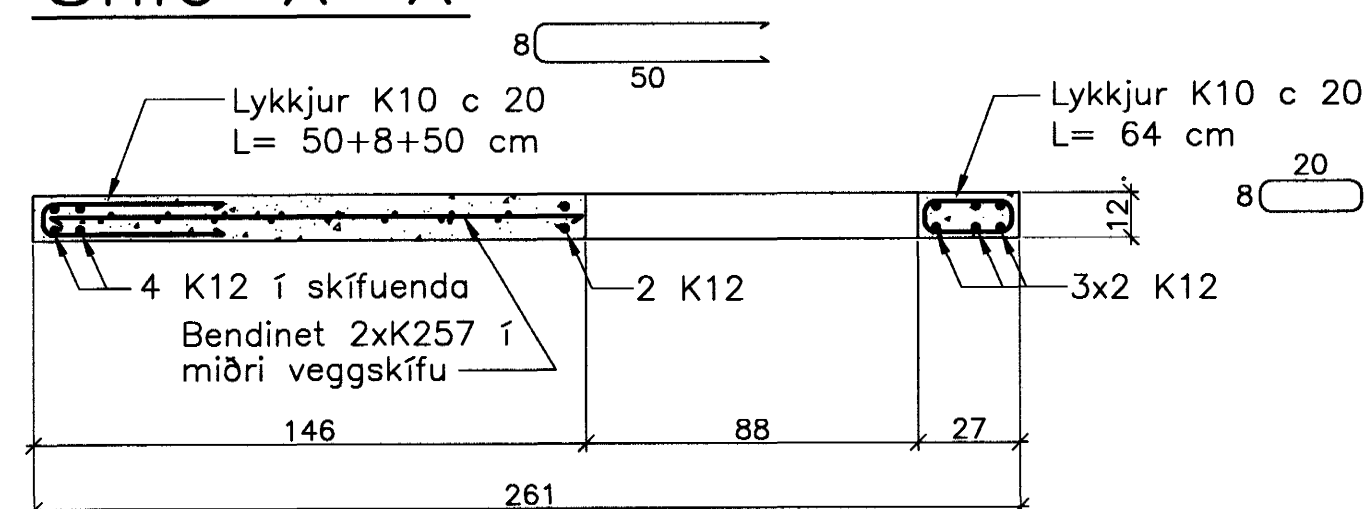
JÄRNBENT STEYPA Innveggjaeiningar 1:20



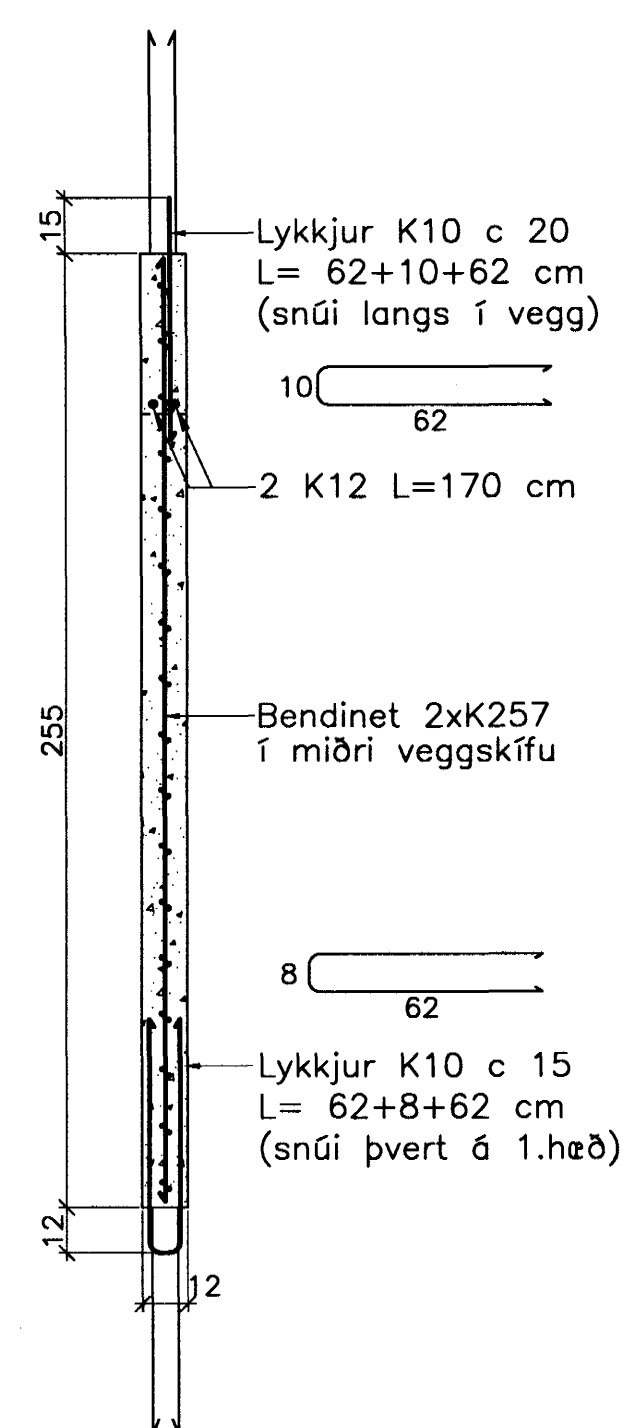
Innveggur IV.1.8.32
Hliðarmynd 1:20



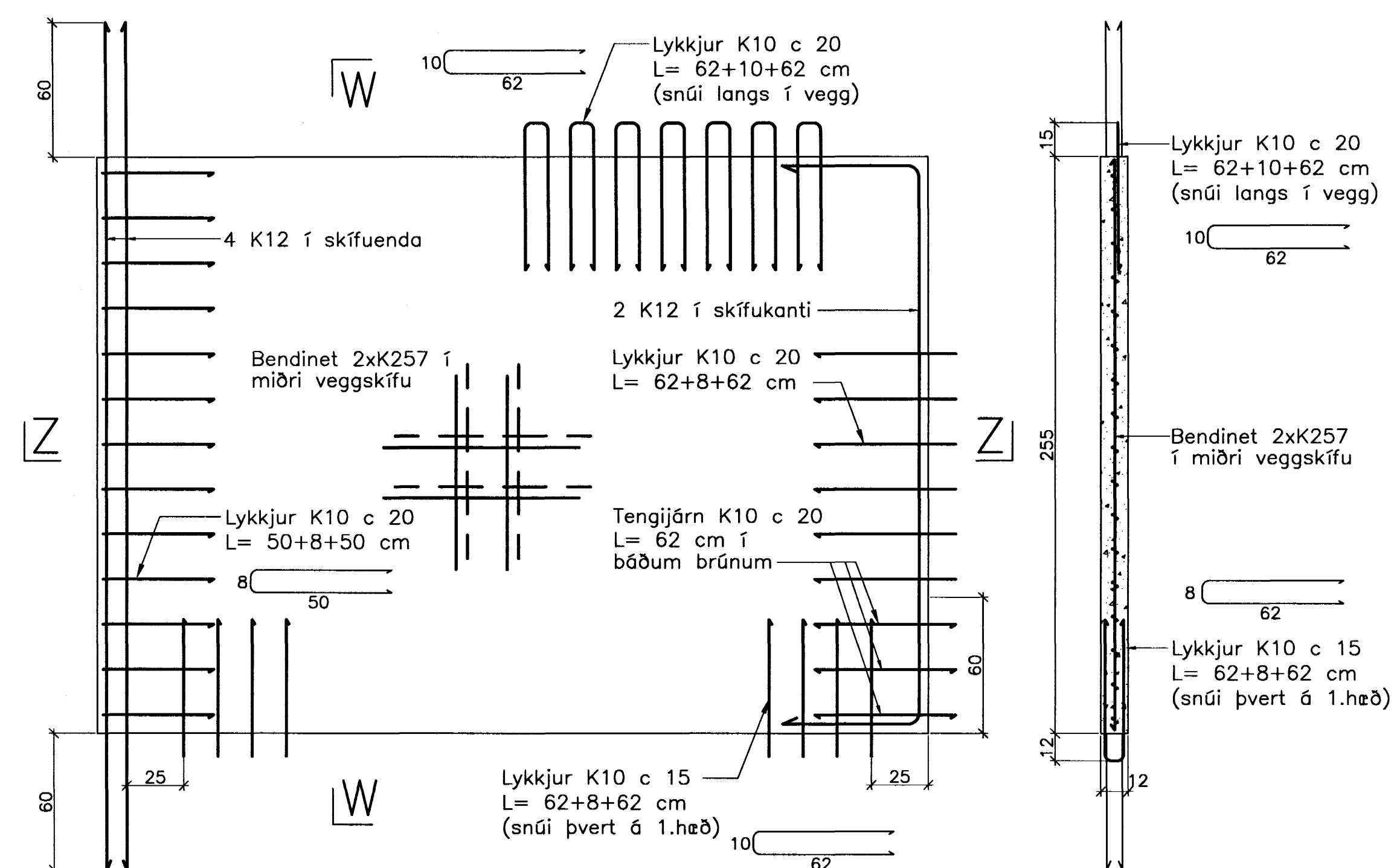
Snið X-X



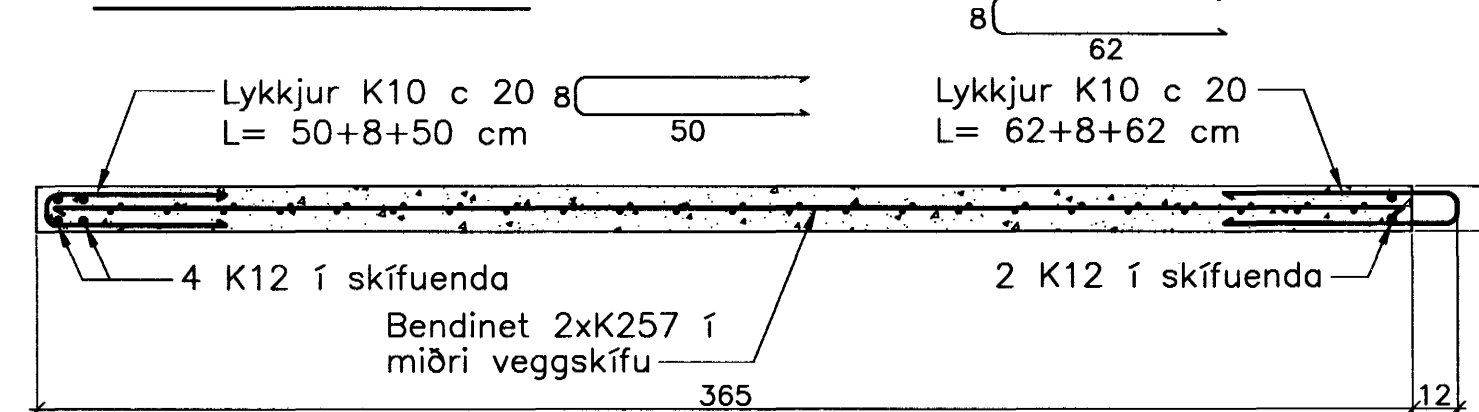
Snið Y-Y



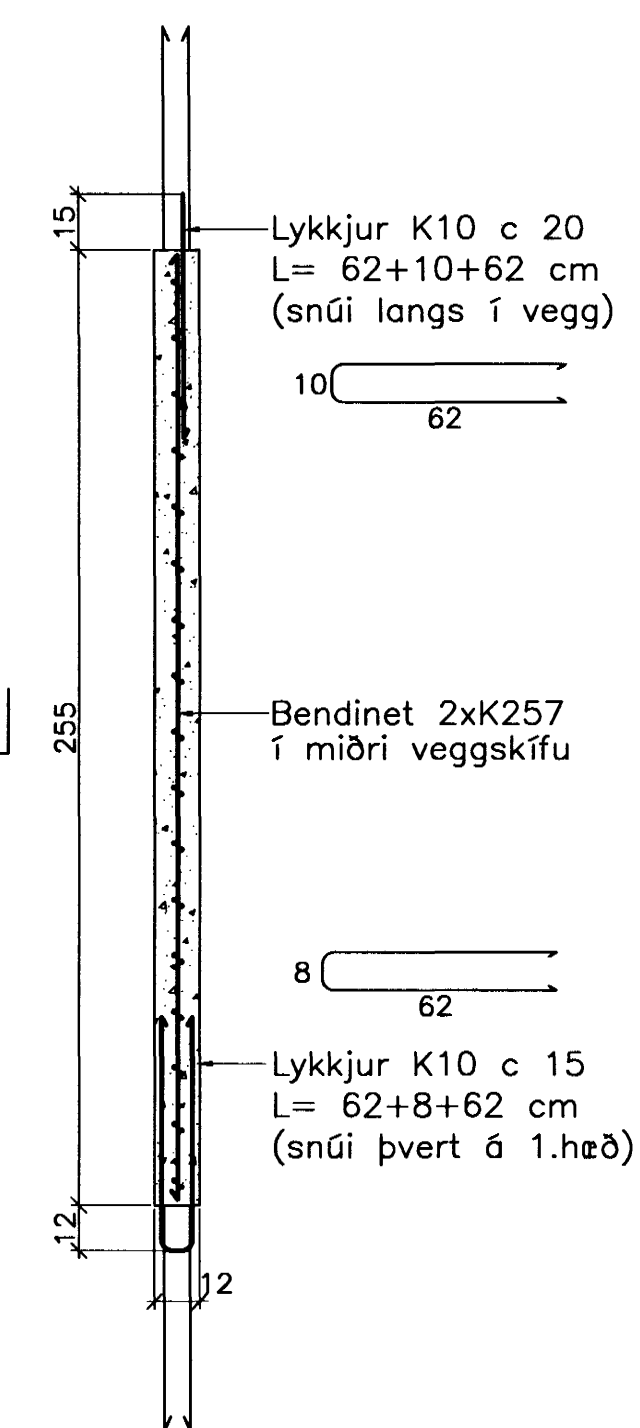
Innveggur IV.1.9.32
Hliðarmynd 1:20



Snið Z-Z



Snið W-W



Breytingar:

TEIKNISTOFAN
ÓDINSTORGI

Samþykkt þann
30 MAÍ 2005
Byggingafræðingur í Hafnarfirði
F.h. Sigurbjartur Halldórsson

Verkefni: Lækjargata 32 Hafnarfirði

Heiti: Järnbent steypa: Innveggjaeiningar

Hönnun: Vífill Oddsson verkfræðingur

VÍFILL ODDSSON

VERKFRÆÐINGUR

kt. 101237-3629

FVFI - FRV

ÓDINSGÖTU 7 REYKJAVÍK

SÍMI: 510-2200

FAX: 510-2201

M. 1:20

R. V.O./K.S.G.

T. K.S.G.

Dags. okt. 2004 Nr. 970-1-20