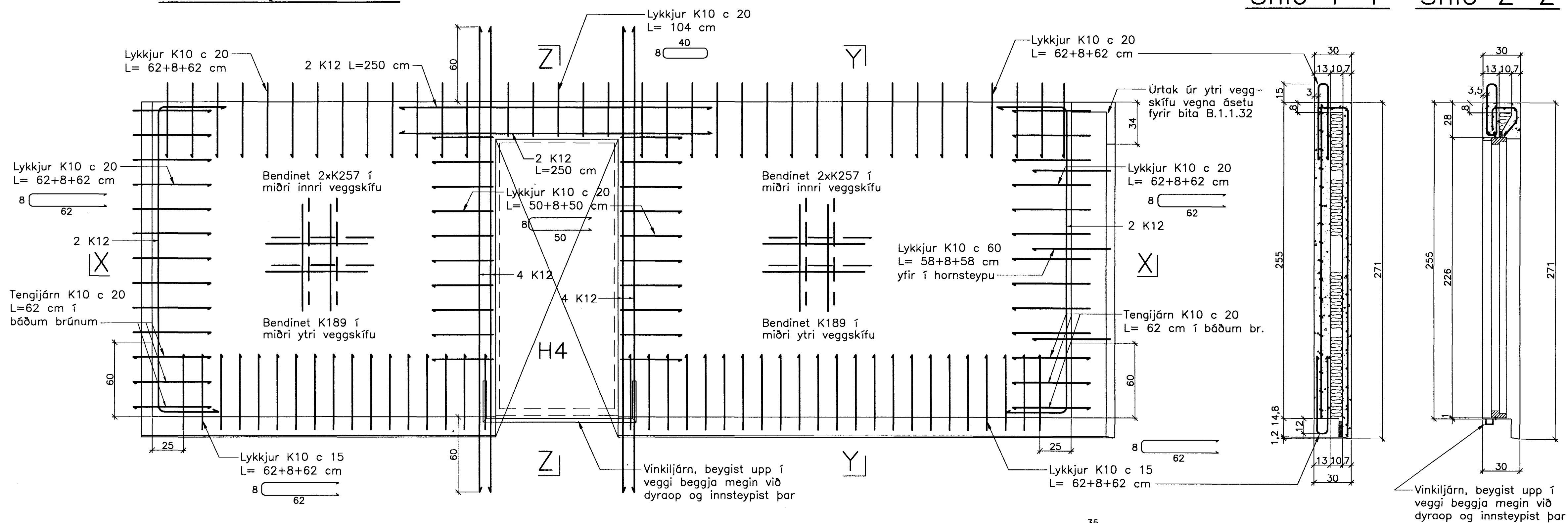
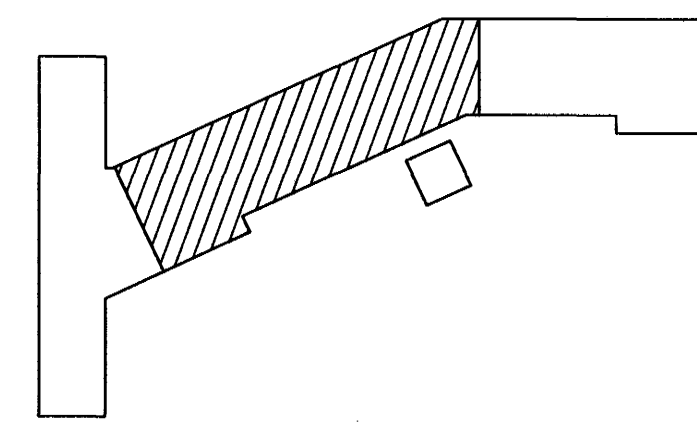


JÄRNBENT STEYPA Útveggjaeiningar 1:20

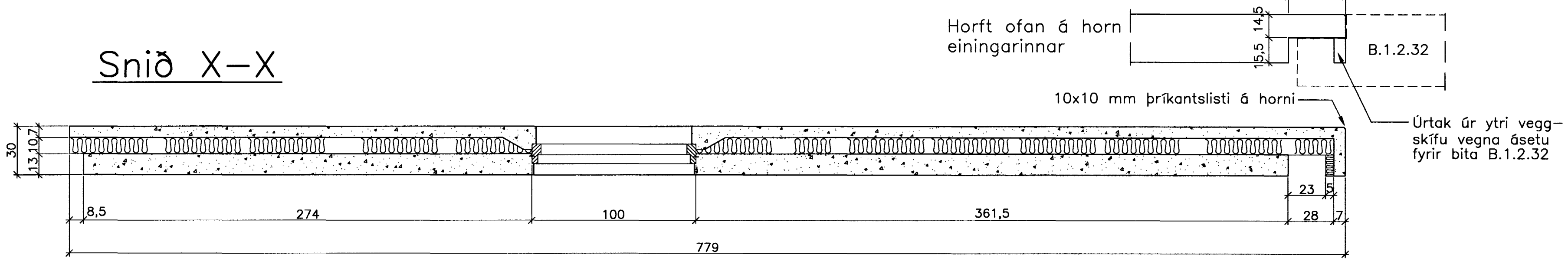
Útveggur ÚV.1.14.32 Hliðarmynd 1:20



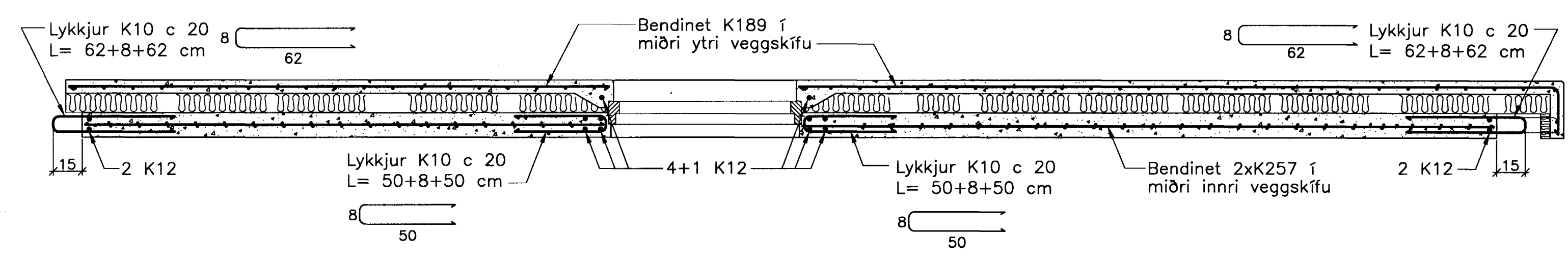
Snið Y-Y Snið Z-Z



Snið X-X



Snið X-X



Ath. Setja þarf 1 K12 kringum alla glugga og dyraop í ytri veggskífunni. Til samtengingar steypubyrða skal setja ca. 19 cm háa tengistiga (filegran) með 40 - 50 cm millibili.

Breytingar:

TEKNISTOFAN ÖDINSTORGI Samþykkt þann 30 MAÍ 2005
Byggingafrúnn í Hafnarfirði
Fh. Sigurbjartur Halldórsson

Verkefni: Lækjargata 32 Hafnarfirði
Heiti: Járnbent steypa: Útveggjaeiningar

Hönnun: Vífill Oddsson verkfræðingur
VÍFILL ODDSSON VERKFRÆÐINGUR
kt. 101237-3629 FVFI - FRV
ÓDINSGÖTU 7 REYKJAVÍK SÍMI: 510-2200
FAX: 510-2201

M. 1:20
R. V.O./K.S.G.
T. K.S.G.
Dags. n.ö.v. 2004 Nr. 970-1-37