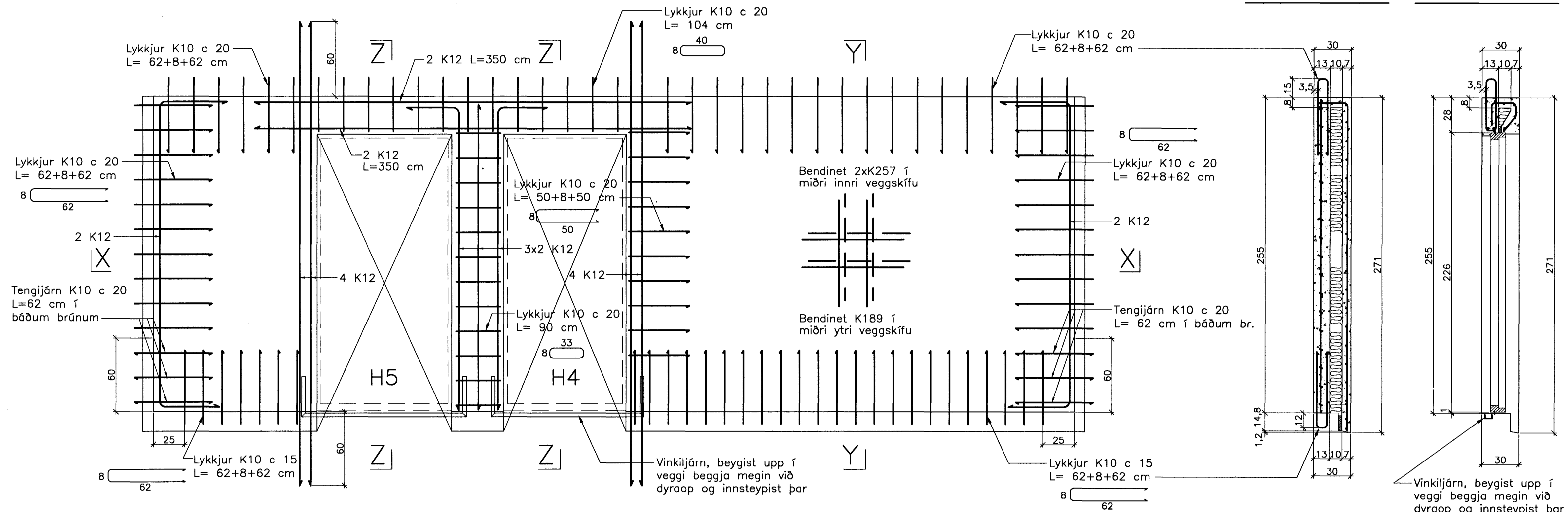
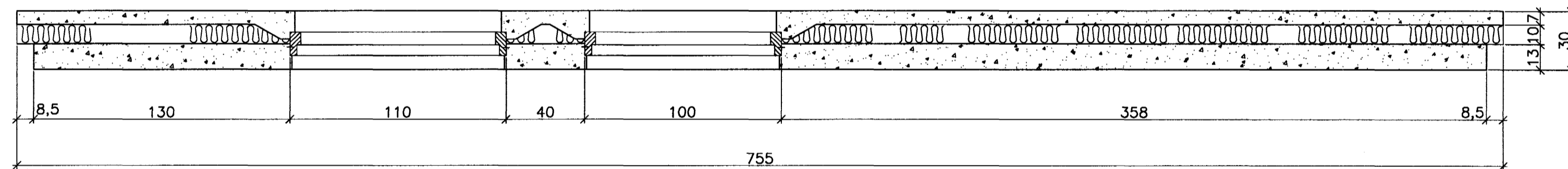


JÄRNBENT STEYPA Útveggjaeiningar 1:20

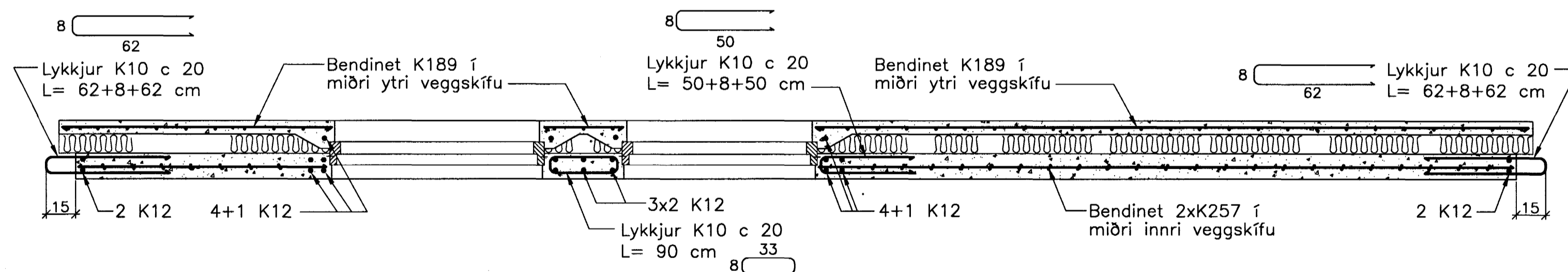
Útveggur ÚV.1.13.32 Hliðarmynd 1:20



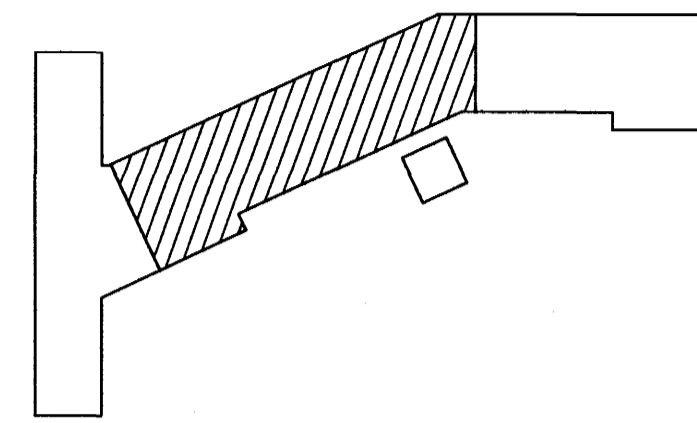
Snið X-X



Snið X-X



Ath. Setja þarf 1 K12 kringum alla glugga og dyraop í ytri veggskífunni. Til samtengingar steypubyrða skal setja ca. 19 cm háa tengistiga (filegran) með 40 - 50 cm millibili.



Breytingar:

TEIKNISTOFAN
ÓDINSTORGI

Samþykkt þann
30 MAÍ 2005

Byggingafræðingur / Hafnarfræðingur
Sigrún Halldóttir

Verkefni: Lækjargata 32, 101 Reykjavík

Heiti: Járnbent steypa: Útveggjaeiningar

Hönnun: Vífill Oddsson verkfræðingur

VÍFILL ODDSSON
kt. 101237-3629

VERKFRÆÐINGUR
FVFI - FRV
SÍMI: 510-2200
FAX: 510-2201

ÓDINSTÖTU 7 REYKJAVÍK

M. 1:20
R. V.O./K.S.G.
T. K.S.G.

Dags. n.ó.v. 2004 Nr. 970-1-36