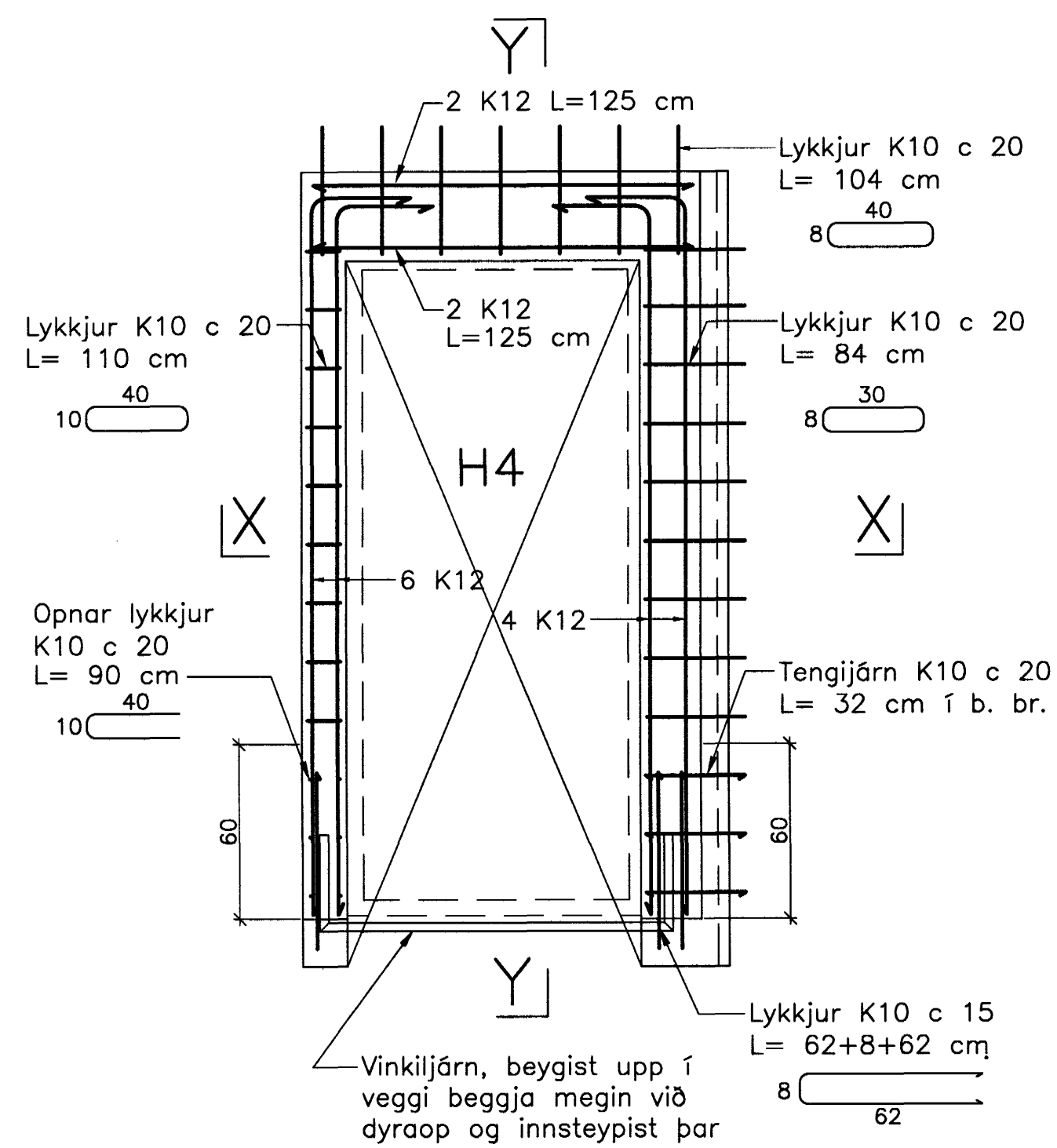
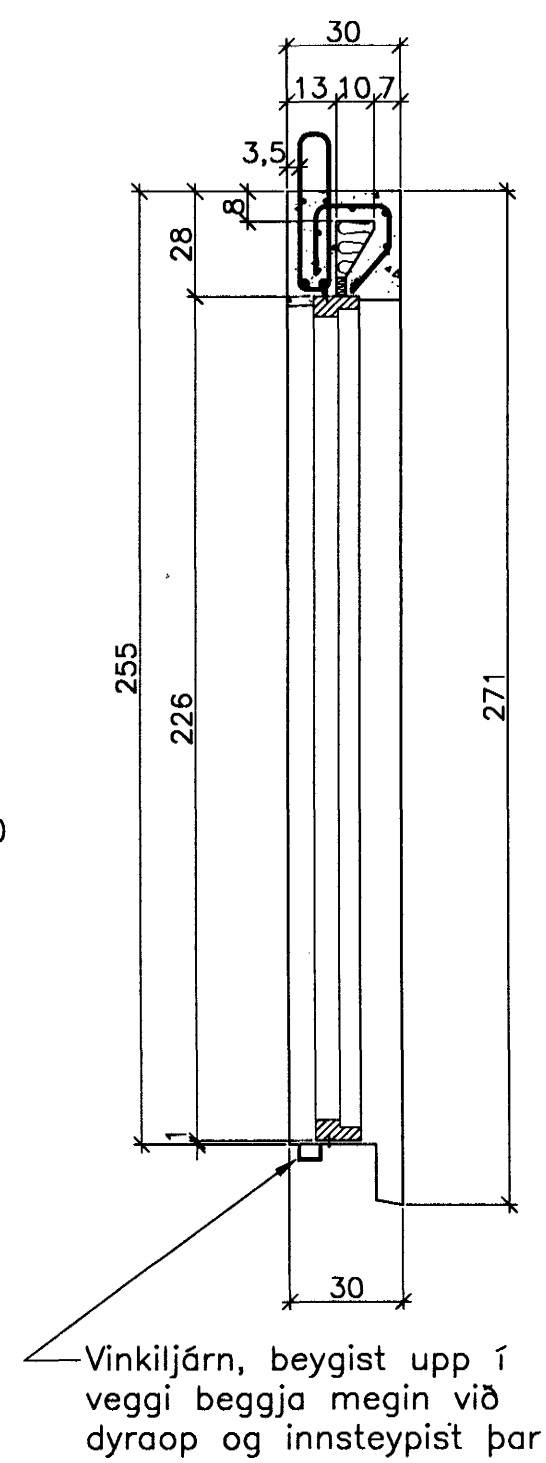


JÁRNBENT STEYPA Útveggjaeiningar 1:20

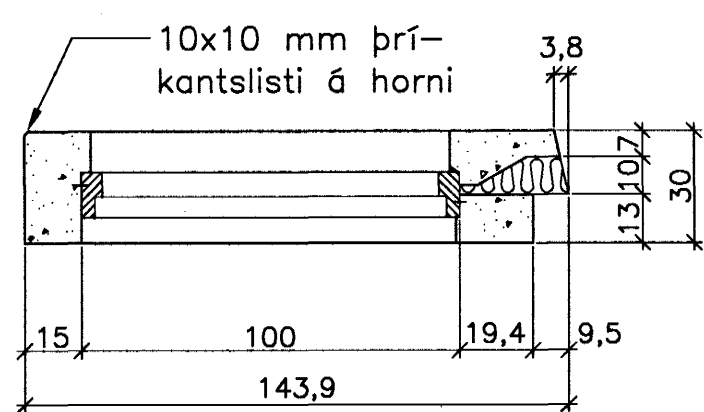
Útveggur ÚV.1.11.32
Hliðarmynd 1:20



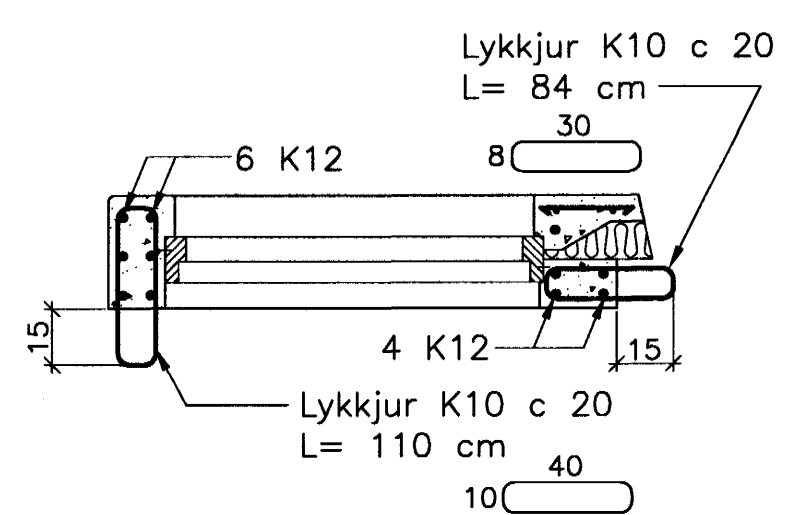
Snið Y-Y



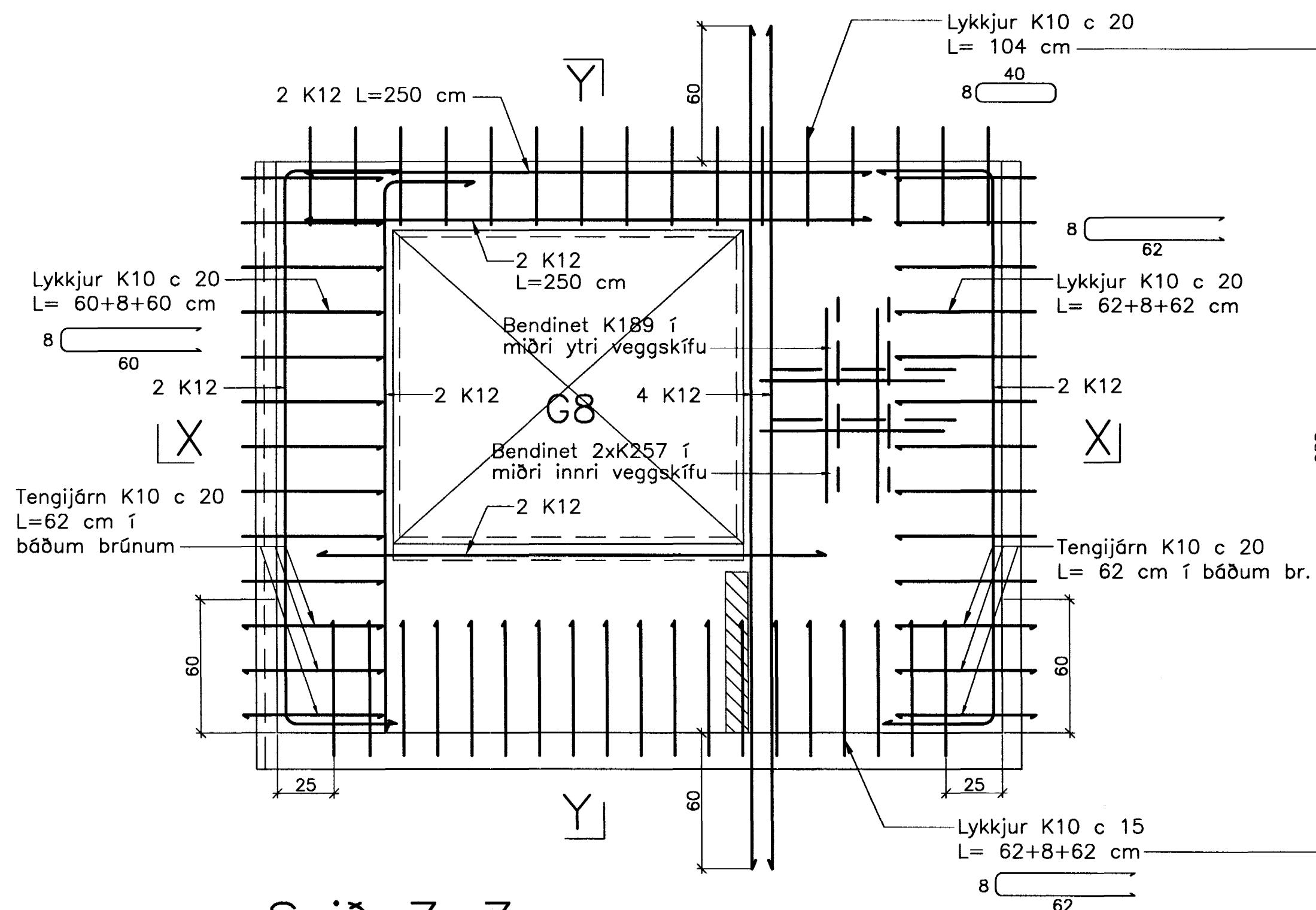
Snið X-X



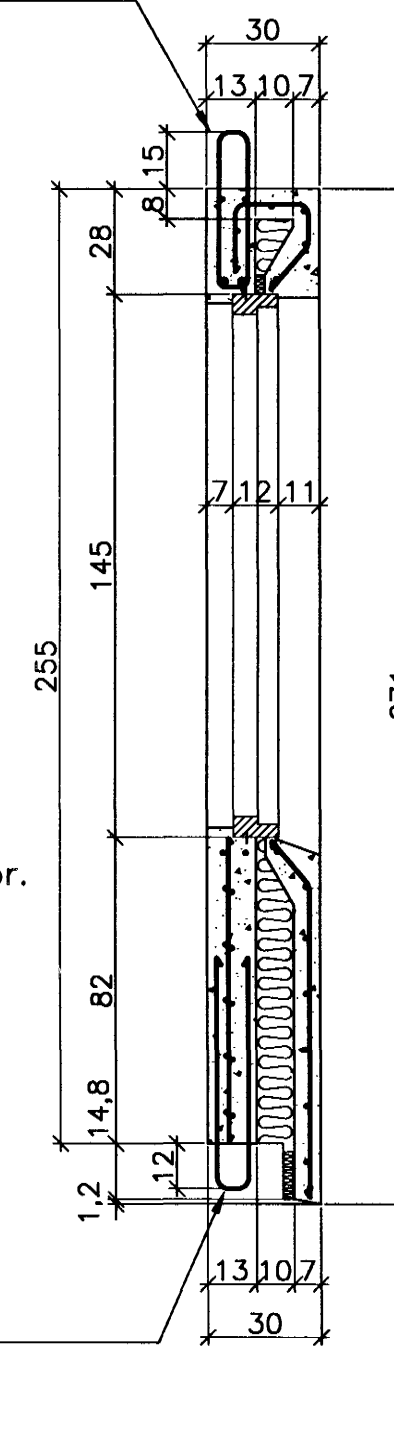
Snið X-X



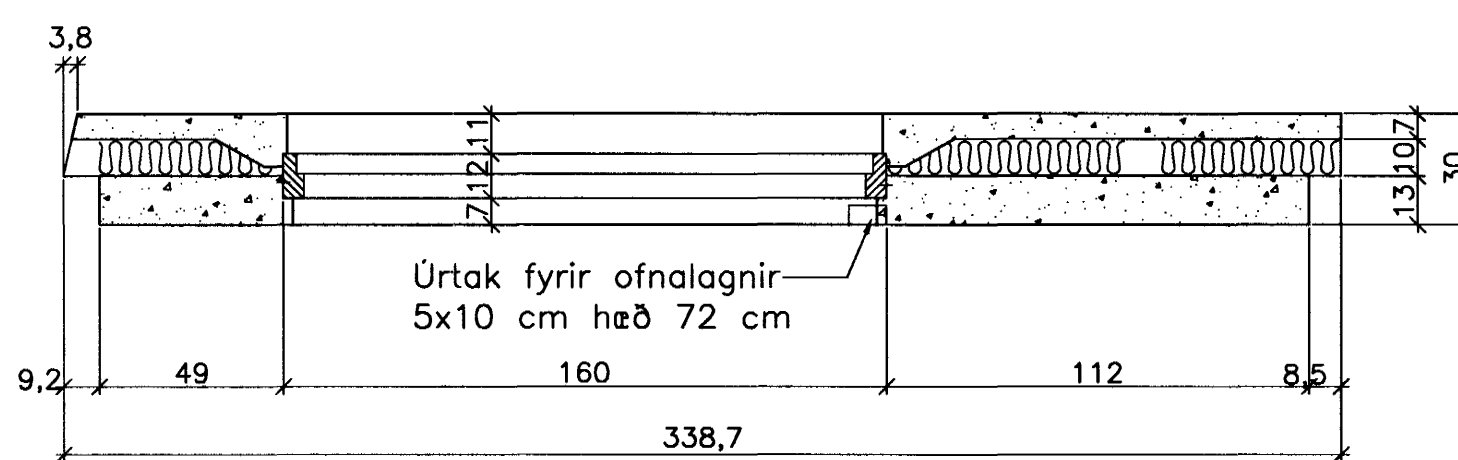
Útveggur ÚV.1.12.32
Hliðarmynd 1:20



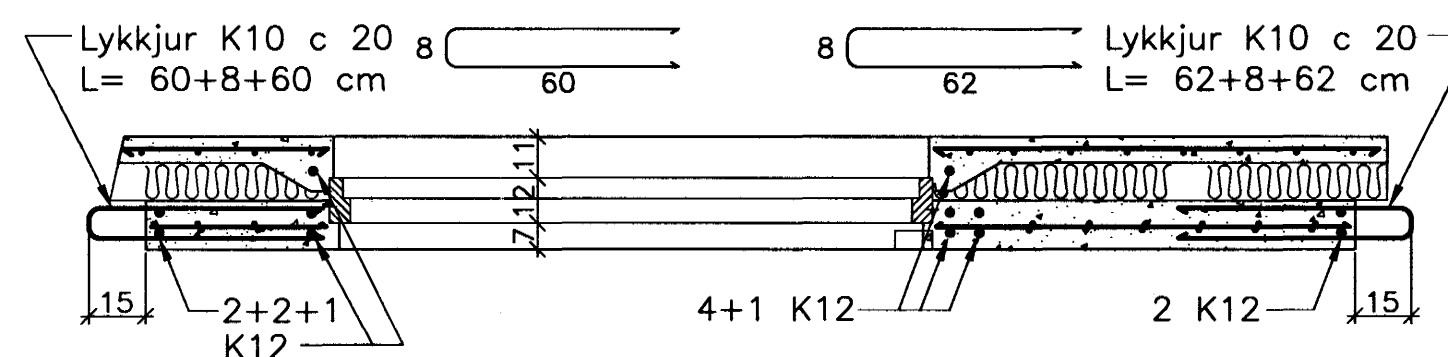
Snið Y-Y



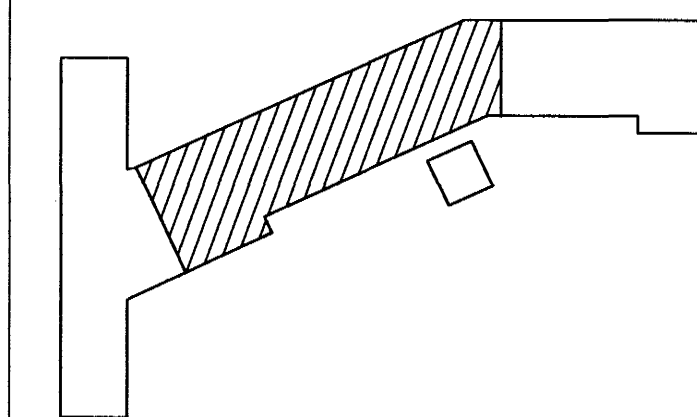
Snið Z-Z



Snið Z-Z



Ath. Setja þarf 1 K12 kringum alla glugga og dyraop í ytri veggskífunni. Til samtengingar steypubyrða skal setja ca. 19 cm háa tengistiga (filegran) með 40 - 50 cm millibili.



Breytingar:

TEIKNISTOFAN
ÓDINSTORGI
Sampykki þann
30 MAI 2005
Byggingafultrúinn / Hafnarfirði
Eh. Sigurbjartur Halldórsson

Verkefni: Lækjargata 32 Hafnarfirði

Heiti: Járnbent steypa: Útveggjaeiningar

Hönnun: Vífill Oddsson verkfræðingur

VÍFILL ODDSSON VERKFRÆÐINGUR
kt. 101237-3629 FVFI - FRV
ÓDINSGÖTU 7 REYKJAVÍK FAX: 510-2201
SÍMI: 510-2200

M. 1:20
R. V.O./K.S.G.
T. K.S.G.
Dags. n.ó.v. 2004 Nr. 970-1-35