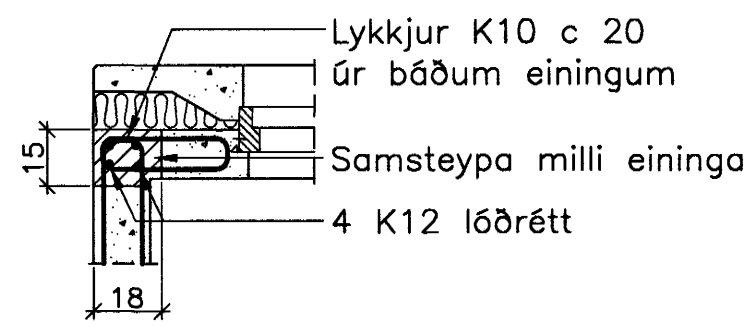
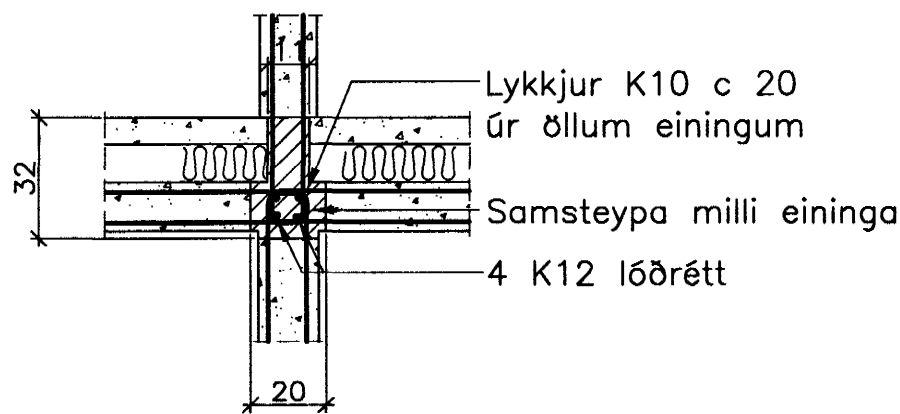


JÁRNBENT STEYPA Sérmyndir samsteypa

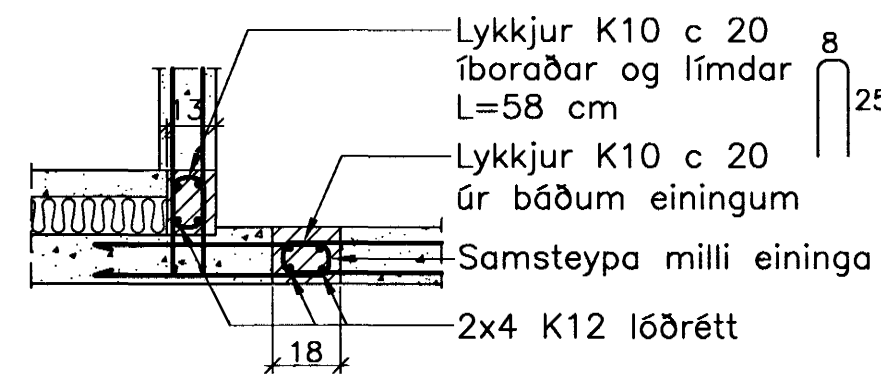
S.1.1. 1:20



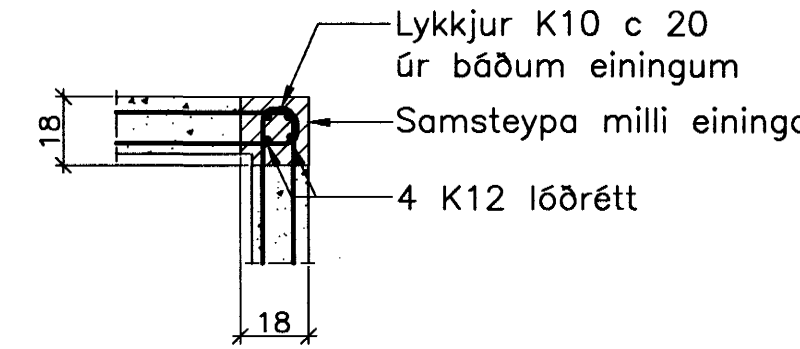
S.1.2. 1:20



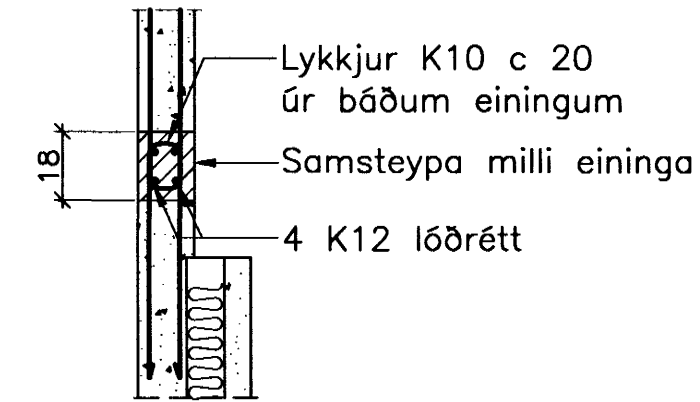
S.1.3. 1:20



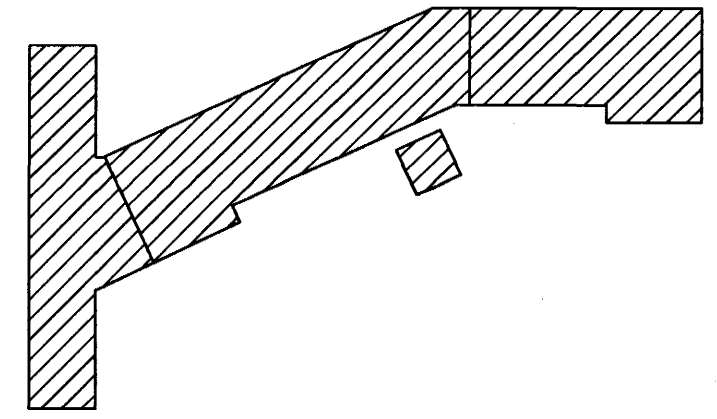
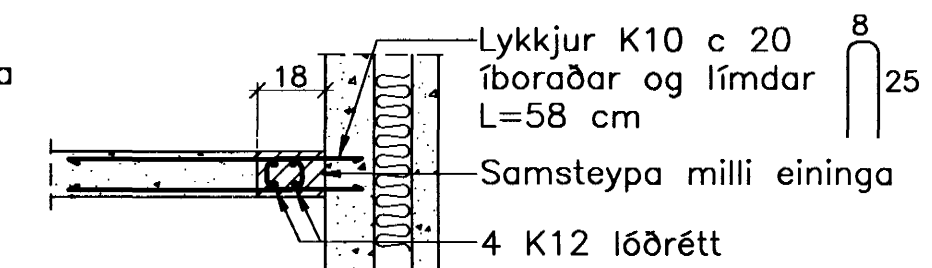
S.1.4. 1:20



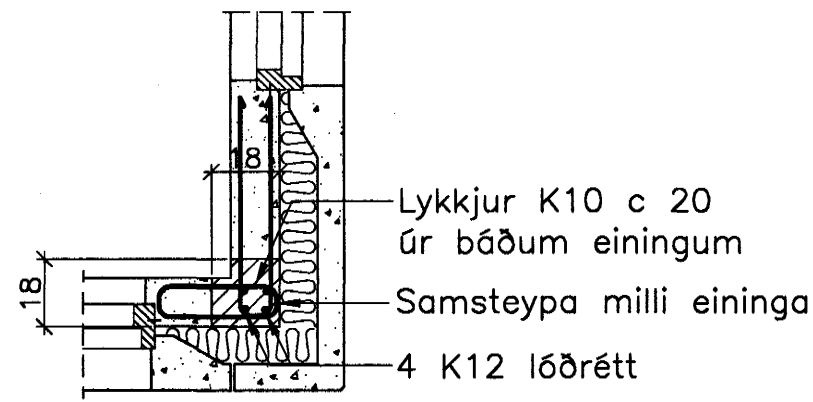
S.1.5. 1:20



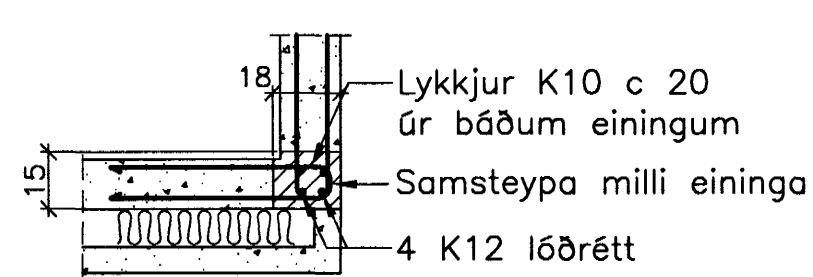
S.1.6. 1:20



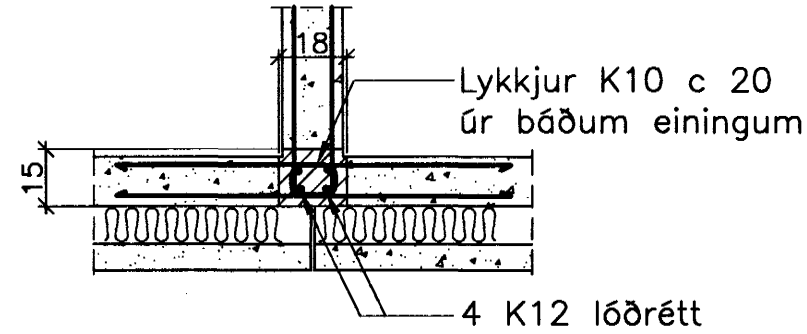
S.1.7. 1:20



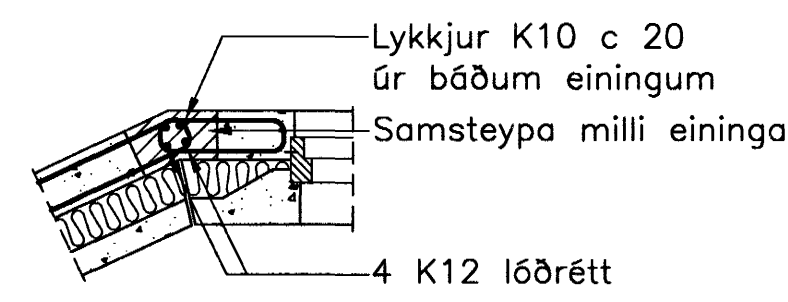
S.1.8. 1:20



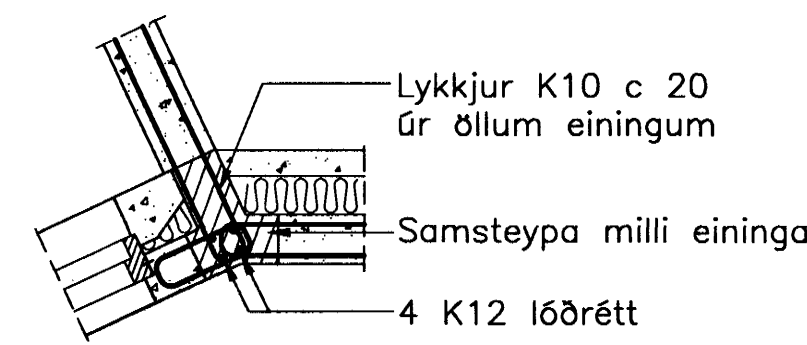
S.1.9. 1:20



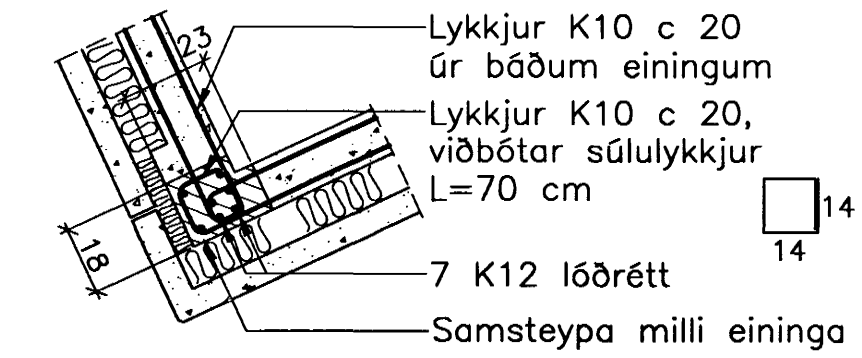
S.1.10. 1:20



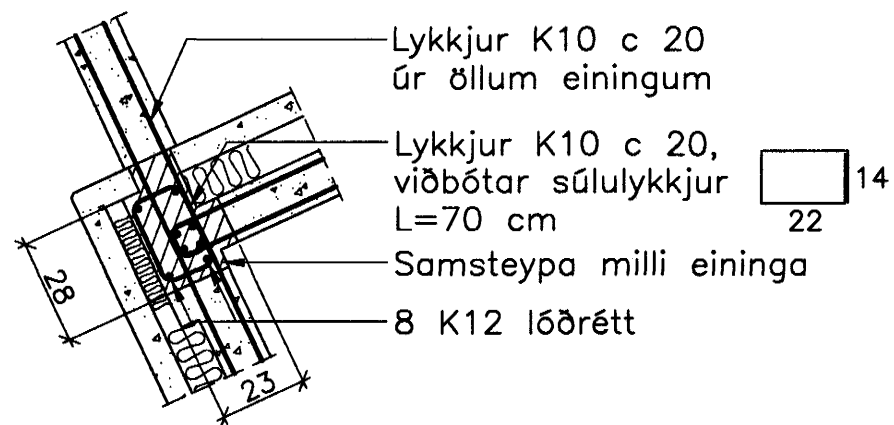
S.1.11. 1:20



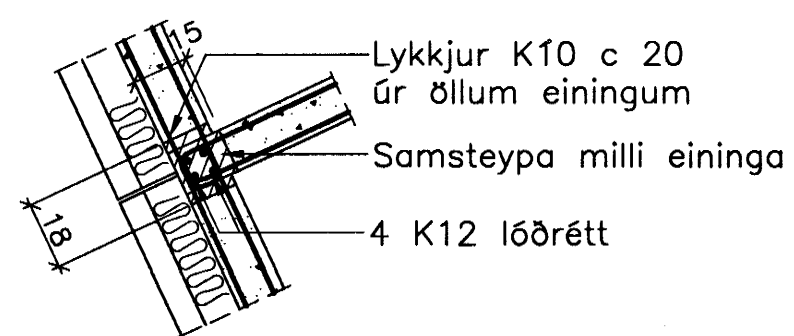
S.1.12. 1:20



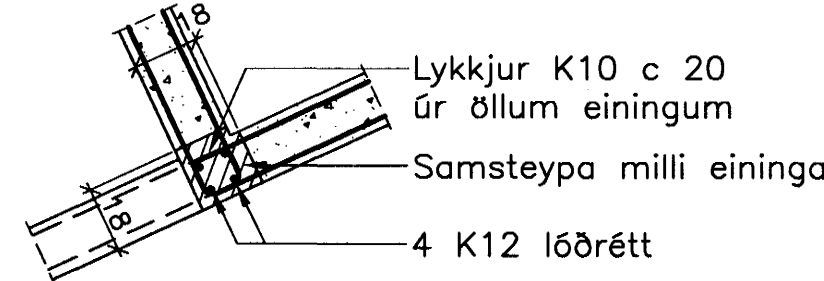
S.1.13. 1:20



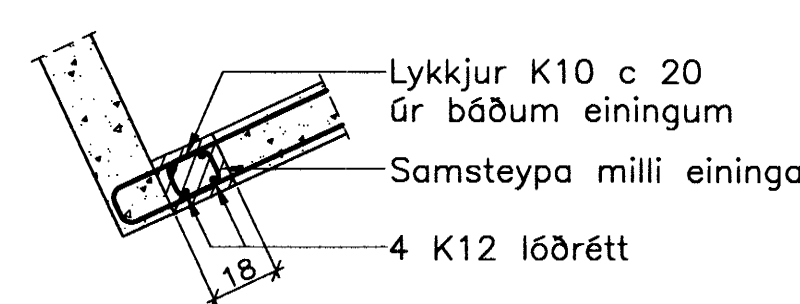
S.1.14. 1:20



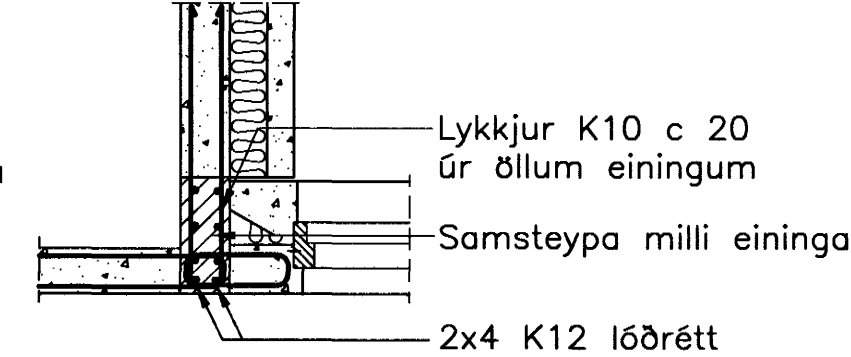
S.1.15. 1:20



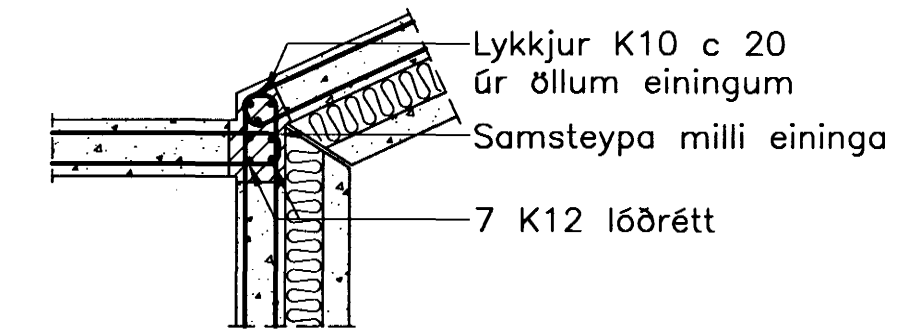
S.1.16. 1:20



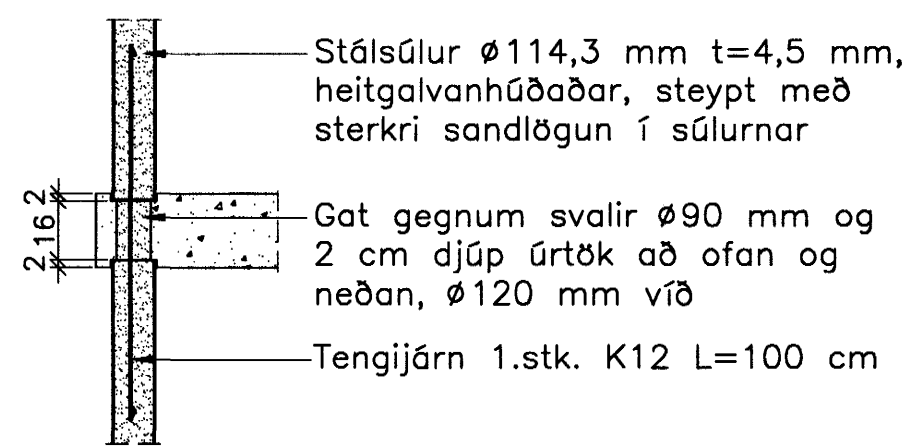
S.1.17. 1:20



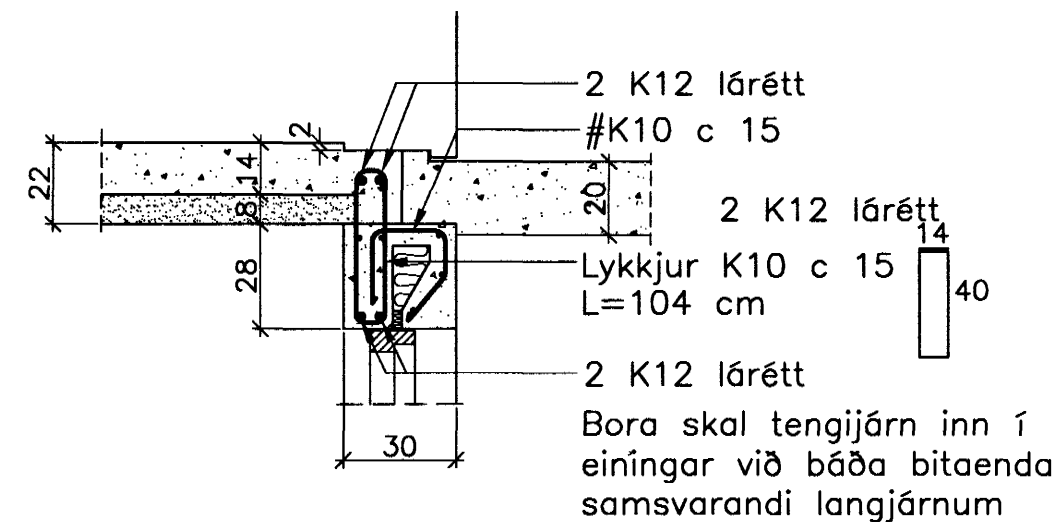
S.1.18. 1:20



Tenging stálsúlna og svala 1:20



Staðsteyptir bitar yfir dyraopum 1:20



Breytingar:

Samþykkt þann 30 MAÍ 2005
TEIKNISTOFAN ÖDINSTORGI
Byggingafræðingur í Hafnarfirði
E.Þ. Sigurbjartur Hallgrímsson

Verkefni: Lækjargata 32 Hafnarfirði

Heiti: Járnþent steypa: Sérmyndir samsteypa

Hönnun: Vífill Oddsson verkfræðingur

VÍFILL ODDSSON VERKFRÆÐINGUR

kt. 101237-3629 FVFI - FRV

ÓDINGSGÖTU 7 REYKJAVÍK FAX: 510-2200

M. 1:20

R. V.O./K.S.G.

T. K.S.G.

Dags. n.ö.v. 2004 Nr. 970-1-49