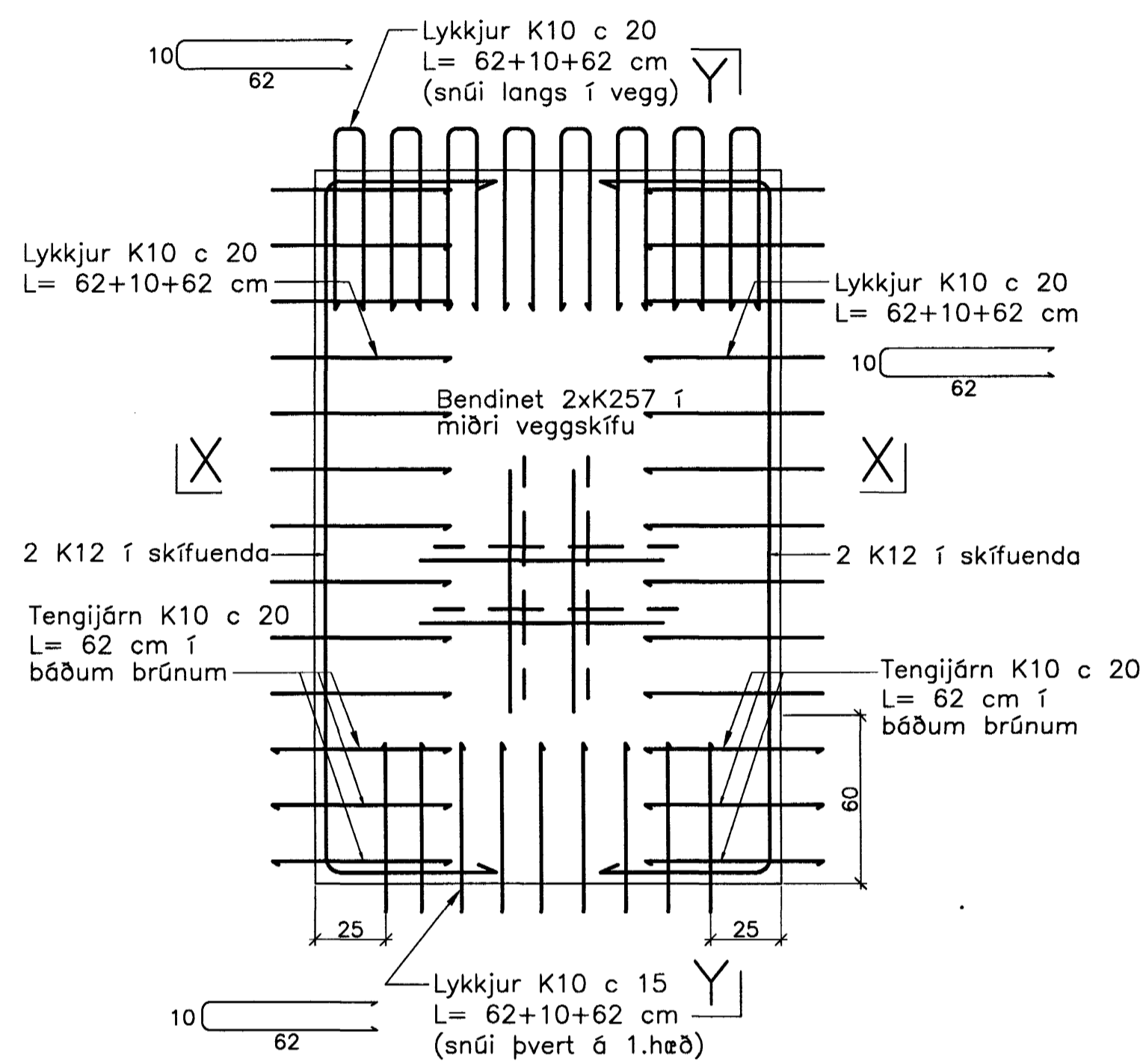


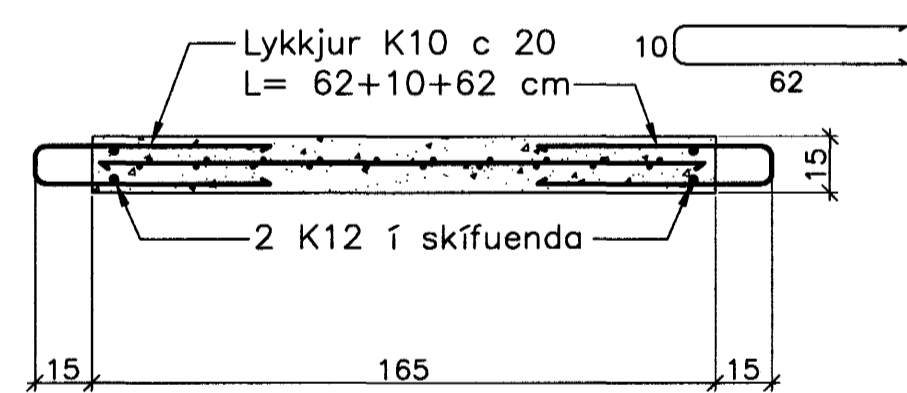
# JÄRNBENT STEYPA

## Stigahúseiningar 1:20

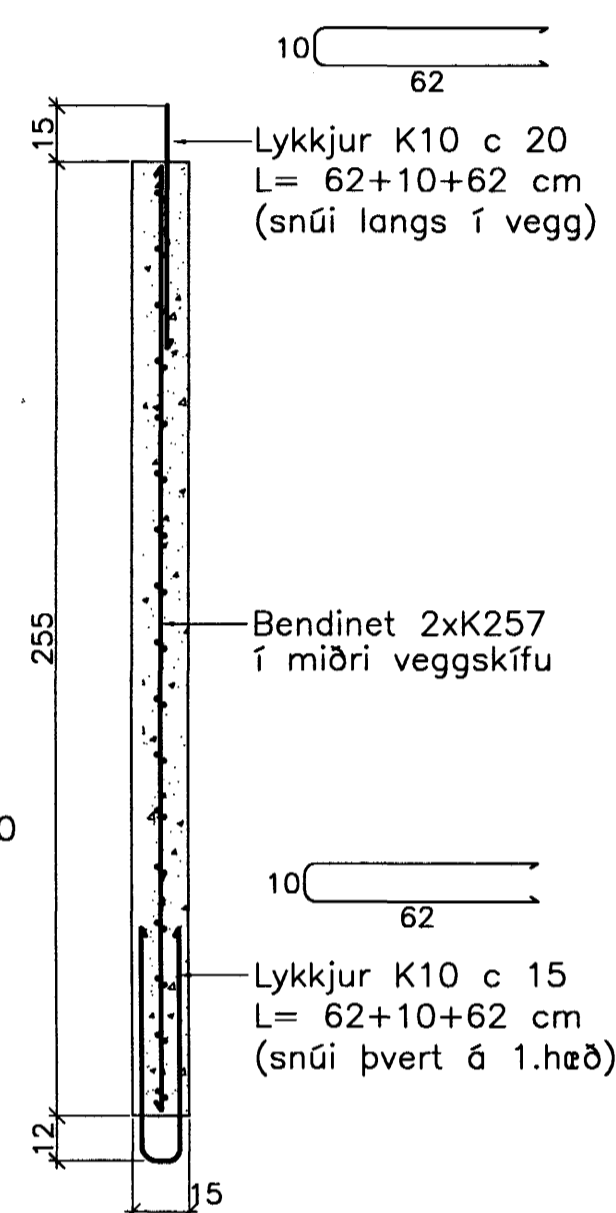
Stigahús LV.1.3.32  
Hliðarmynd 1:20



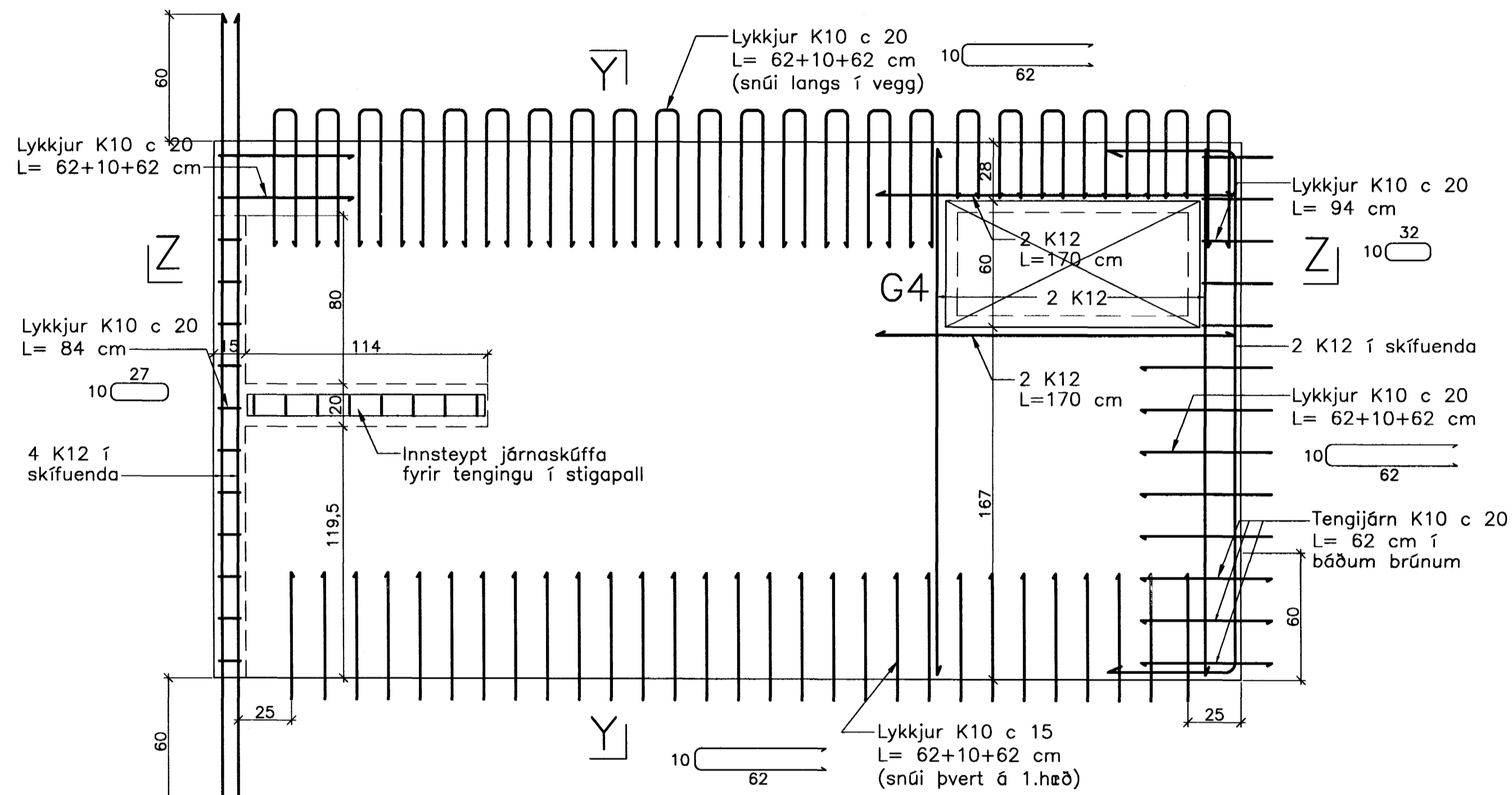
Snið X-X



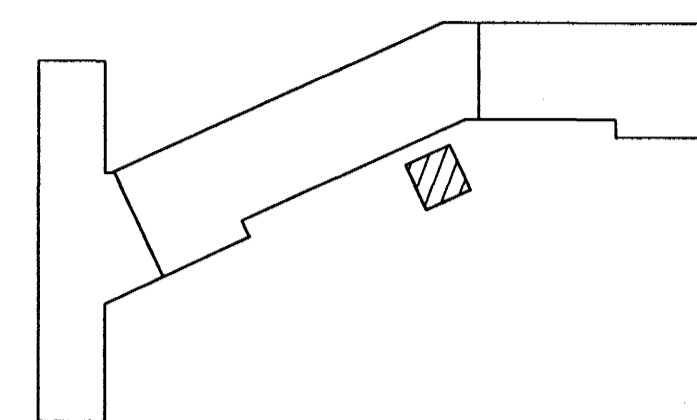
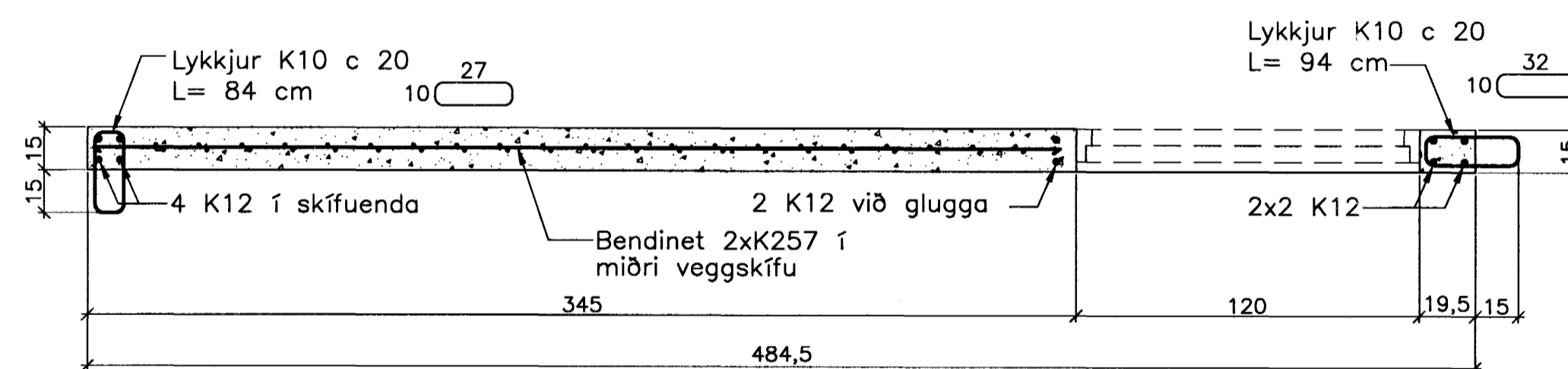
Snið Y-Y



Stigahús LV.1.4.32  
Hliðarmynd 1:20



Snið Z-Z



Breytingar:

Samþykkt þann

30 MAI 2005

TEIKNISTOFAN  
ODINSTORGI  
Byggingafræðingur í Hafnarfirði  
F.h. Sigurbjartur Halldórsson

Verkefni: Lækjargata 32 Hafnarfirði

Heiti: Järnbent steypa: Stigahúseiningar

Hönnun: Vífill Oddsson verkfræðingur

VÍFILL ODDSSON VERKFRÆÐINGUR

kt. 101237-3629 FVFI - FRV

ÓDINGSGÖTU 7 REYKJAVÍK SÍMI: 510-2200

FAX: 510-2201

M. 1:20

R. V.O./K.S.G.

T. K.S.G.

Dags. n.ö.v. 2004 Nr. 970-1-47