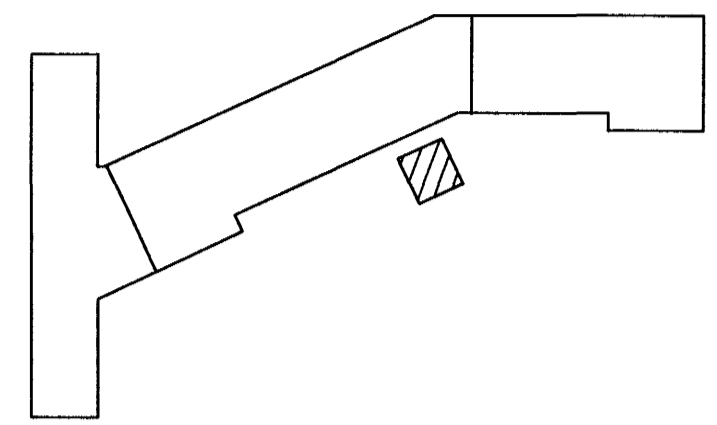
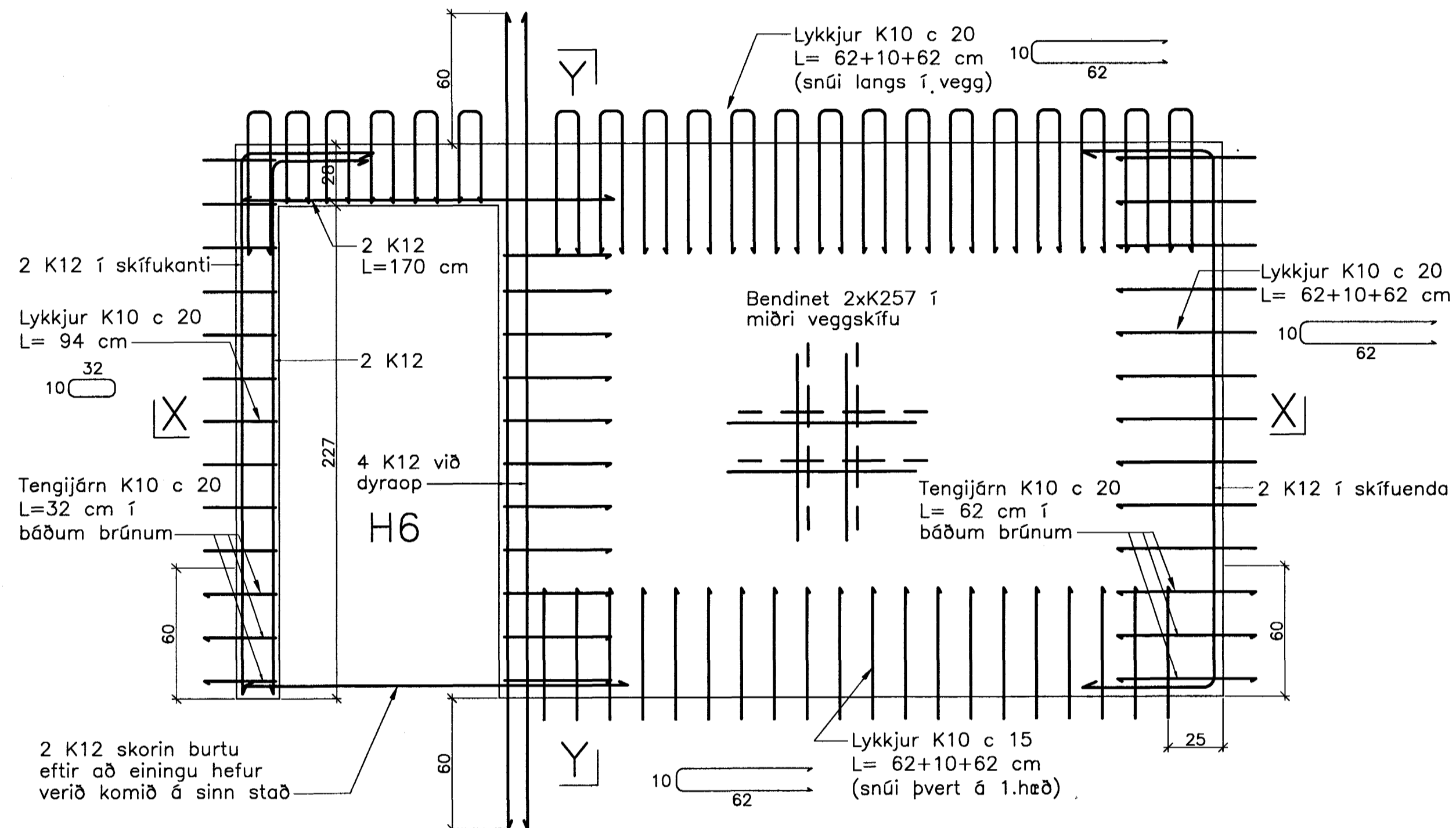


JÄRNBENT STEYPA

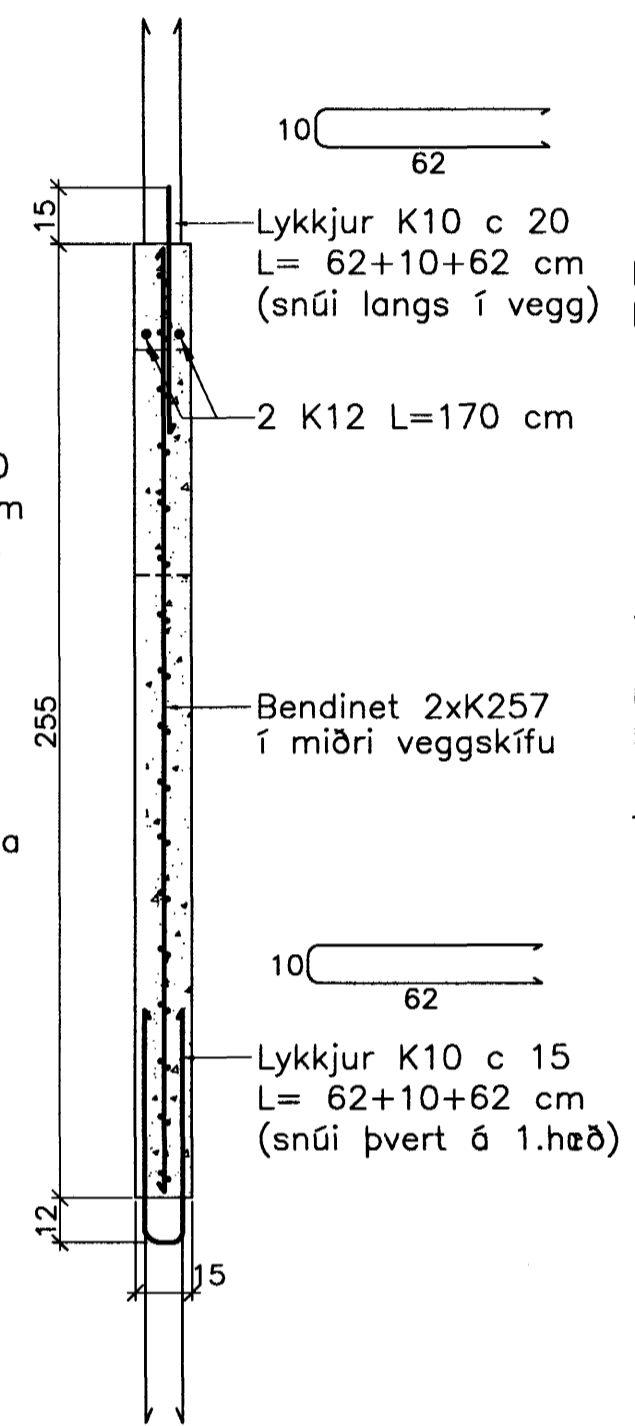
Stigahúseiningar 1:20



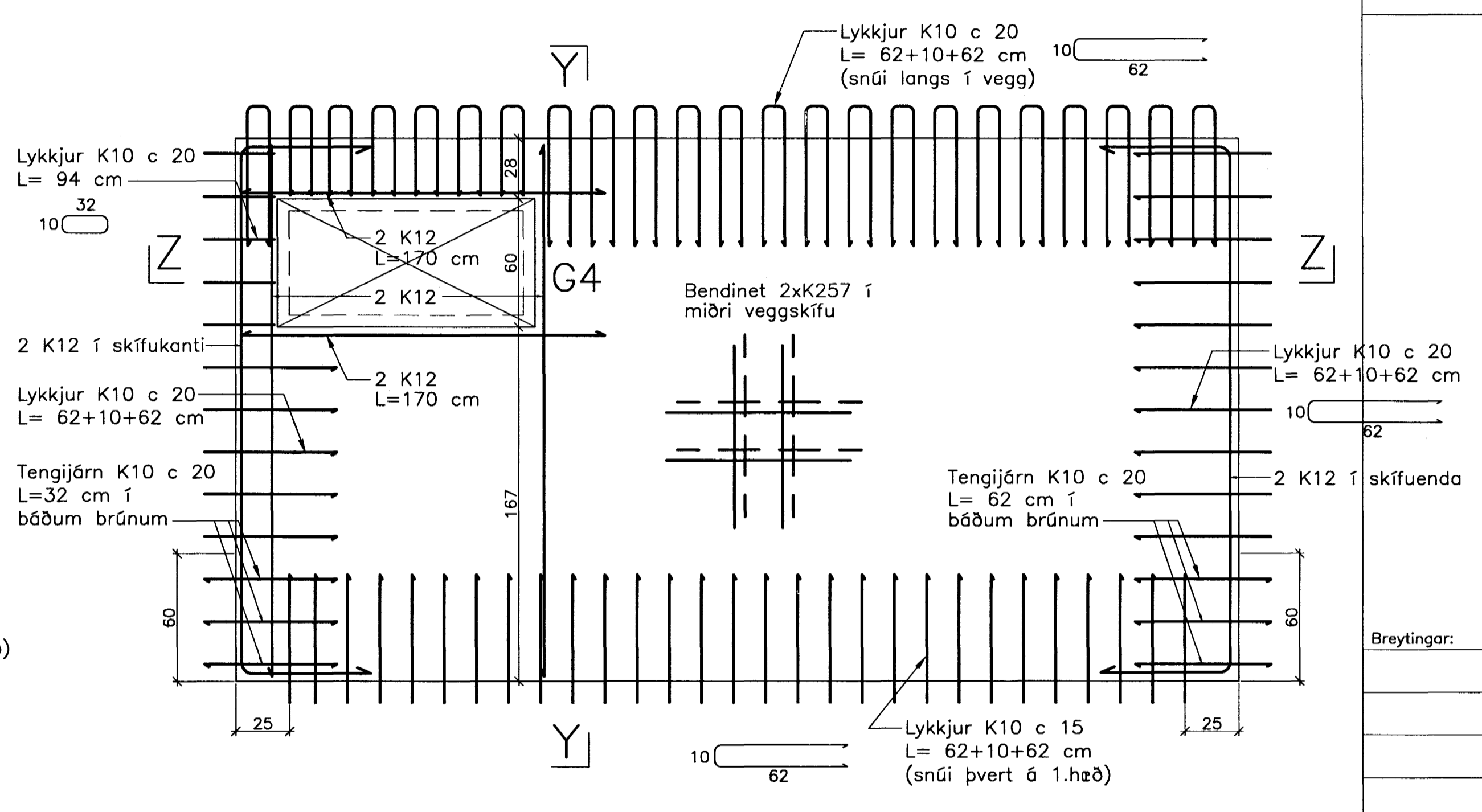
Stigahús LV.1.1.32
Hliðarmynd 1:20



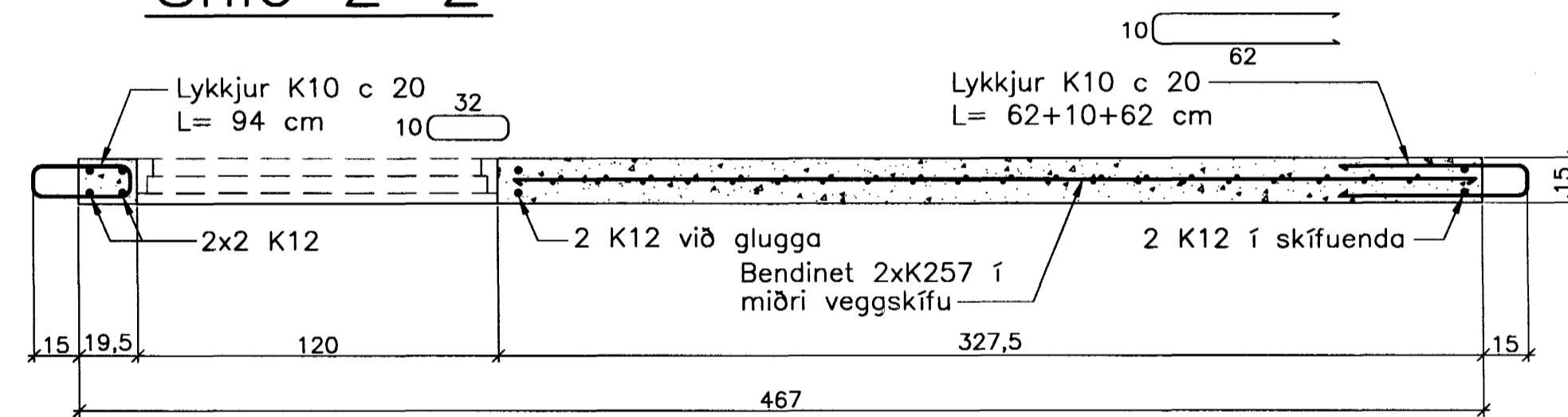
Snið Y-Y



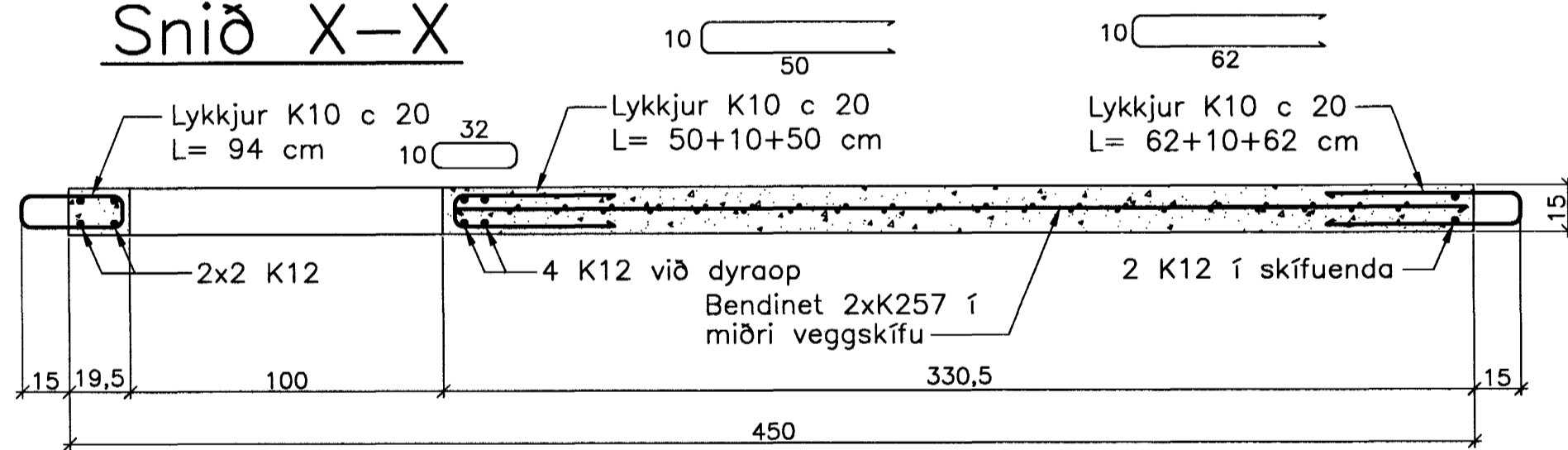
Stigahús LV.1.2.32
Hliðarmynd 1:20



Snið Z-Z



Snið X-X



Breytingar:

Samþykkt þann

30 MAÍ 2005

TEIKNISTOFAN
ÓDINSTORGJ

Byggingafrúnn í Hafnarfirði
F.h. Sigurbjartur Halldórsson

Verkefni: Lækjargata 32 Hafnarfirði

Heiti: Järnbent steypa: Stigahúseiningar

Hönnun: Vífill Oddsson verkfræðingur

VÍFILL ODDSSON VERKFRÆÐINGUR

kt. 101237-3629 FVFI - FRV

ÓDINSGÖTU 7 REYKJAVÍK SIMI: 510-2200

M. 1:20 FAX: 510-2201

R. V.O./K.S.G.

T. K.S.G.

Dags. n.ö.v. 2004 Nr. 970-1-46