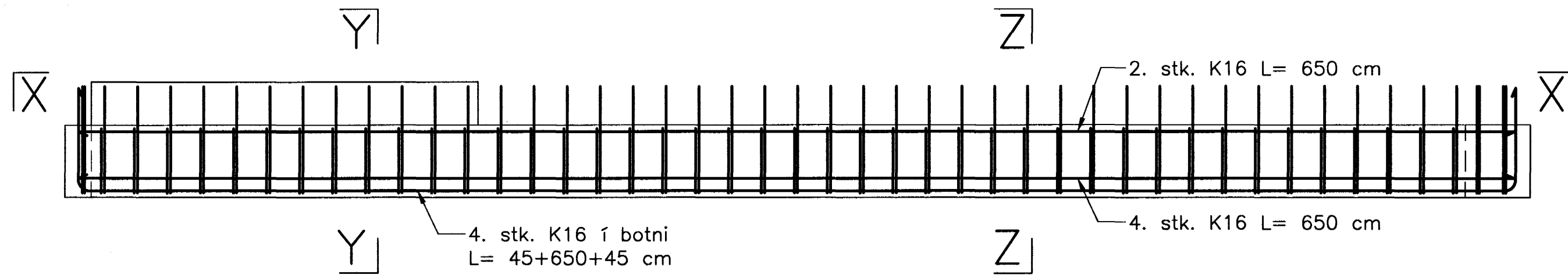


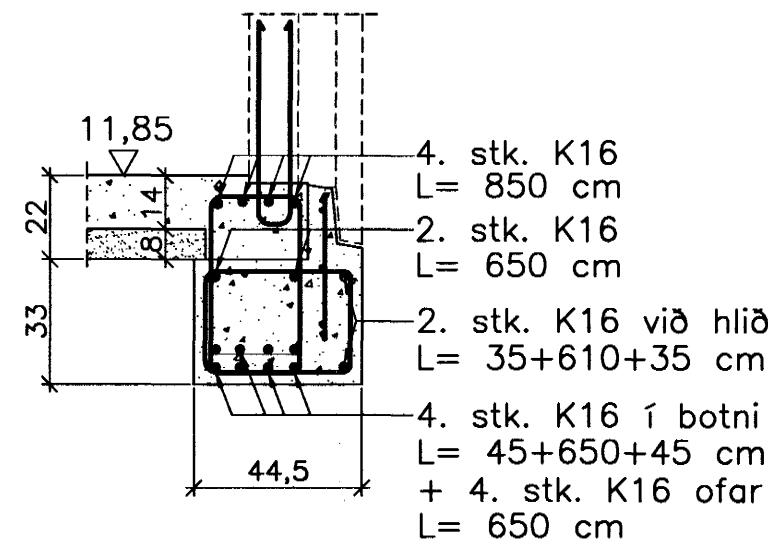
# JÁRNBENT STEYPA

Bitar á 1. hæð 1:20  
Forsteyptir stigar 1:20

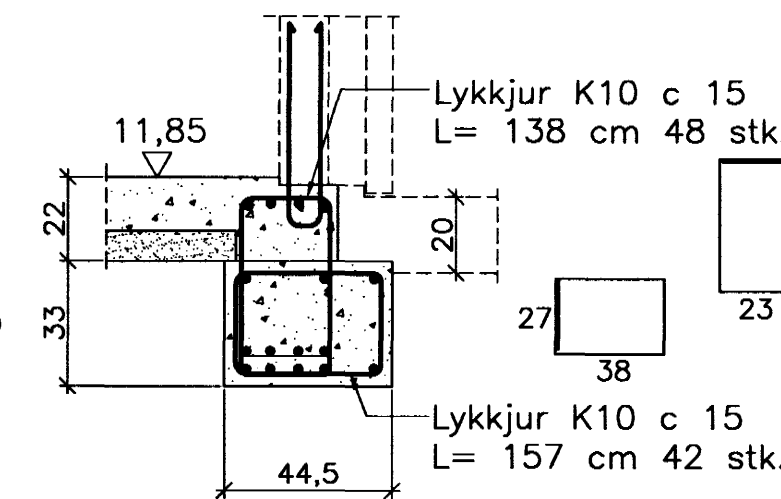
Biti B.1.1.32  
Hliðarmynd 1:20



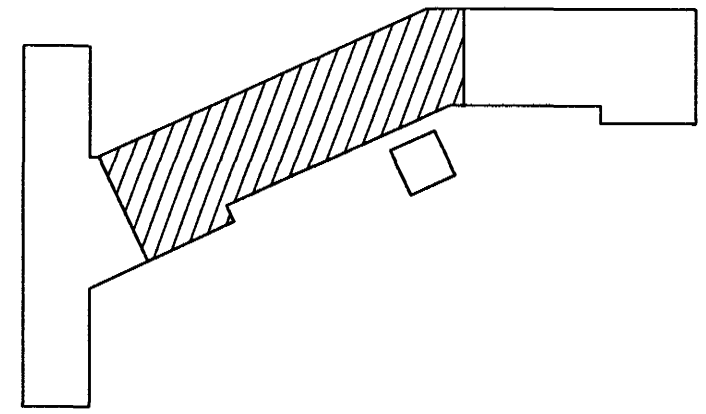
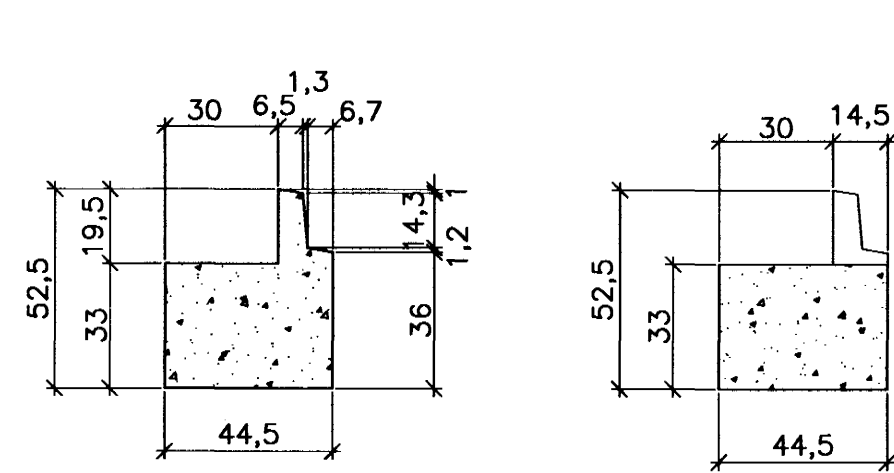
Snið Y-Y



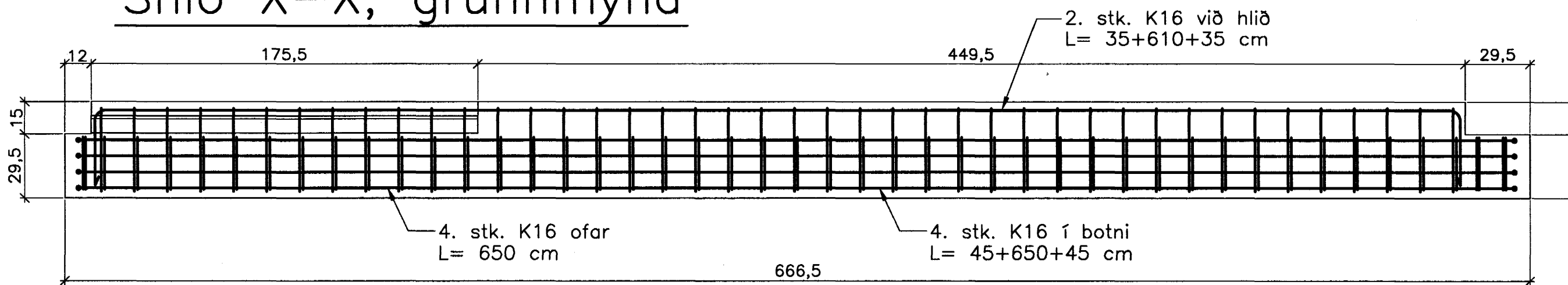
Snið Z-Z



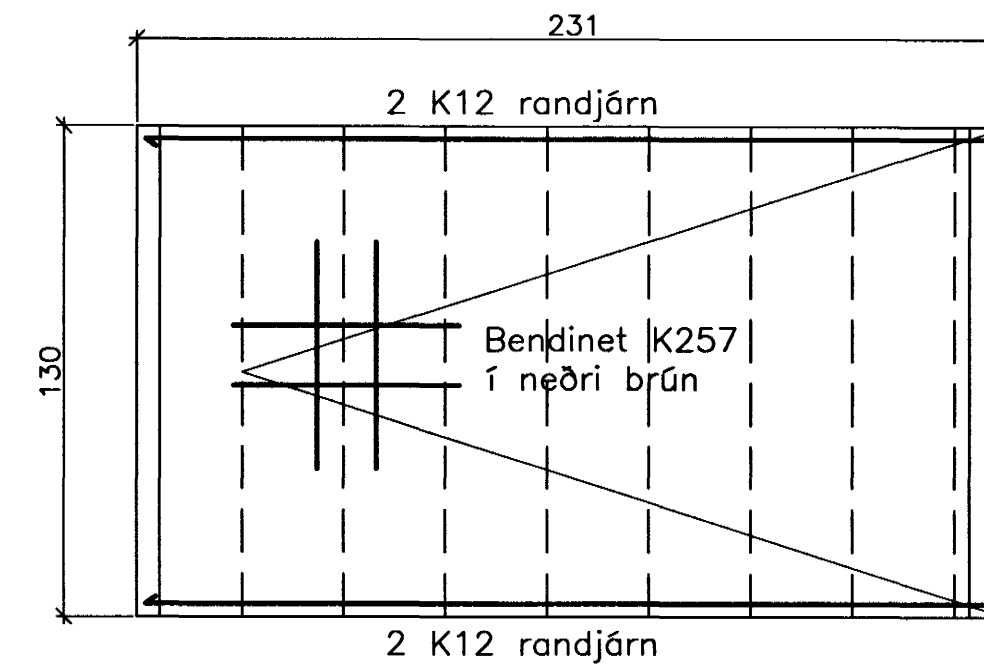
Snið Y-Y Snið Z-Z



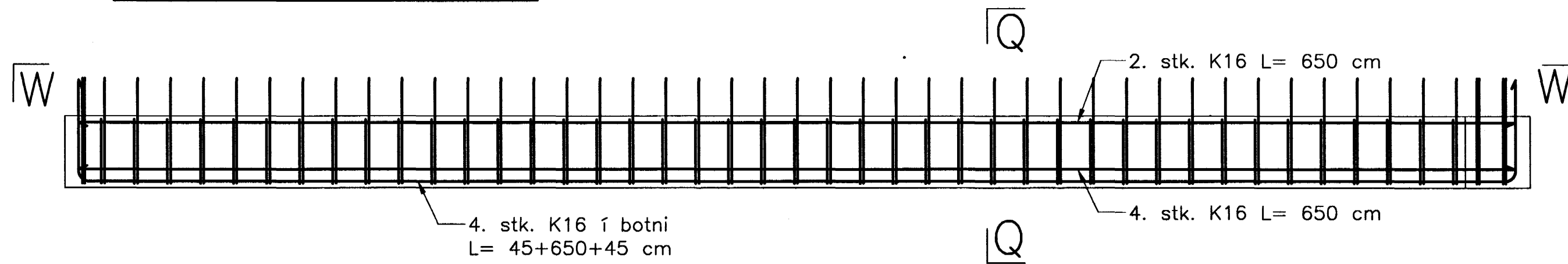
Snið X-X, grunnmynd



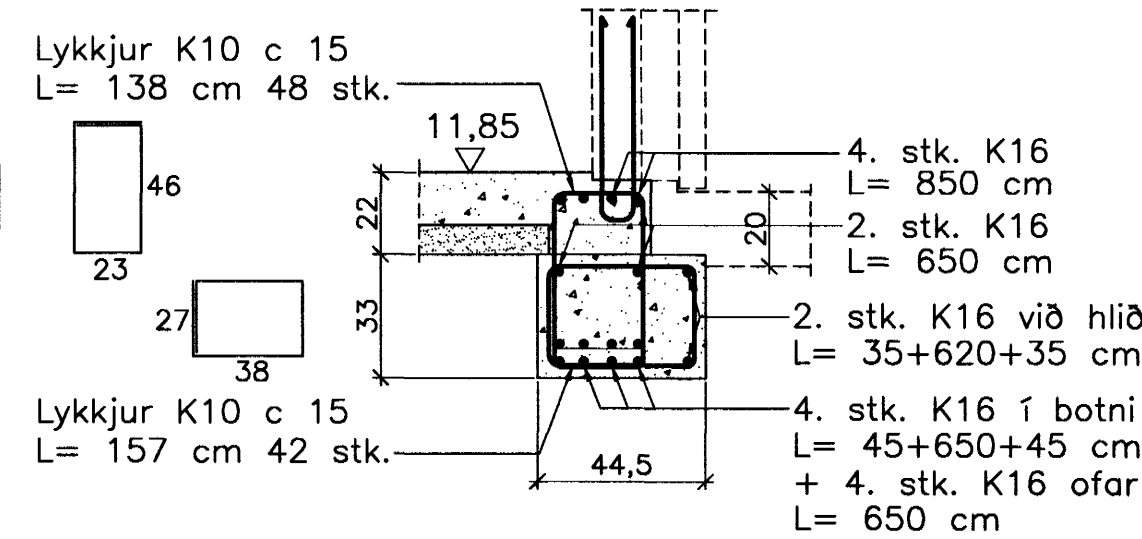
Stigar St.1.1.32 8. stk.  
Grunnmynd og snið 1:20



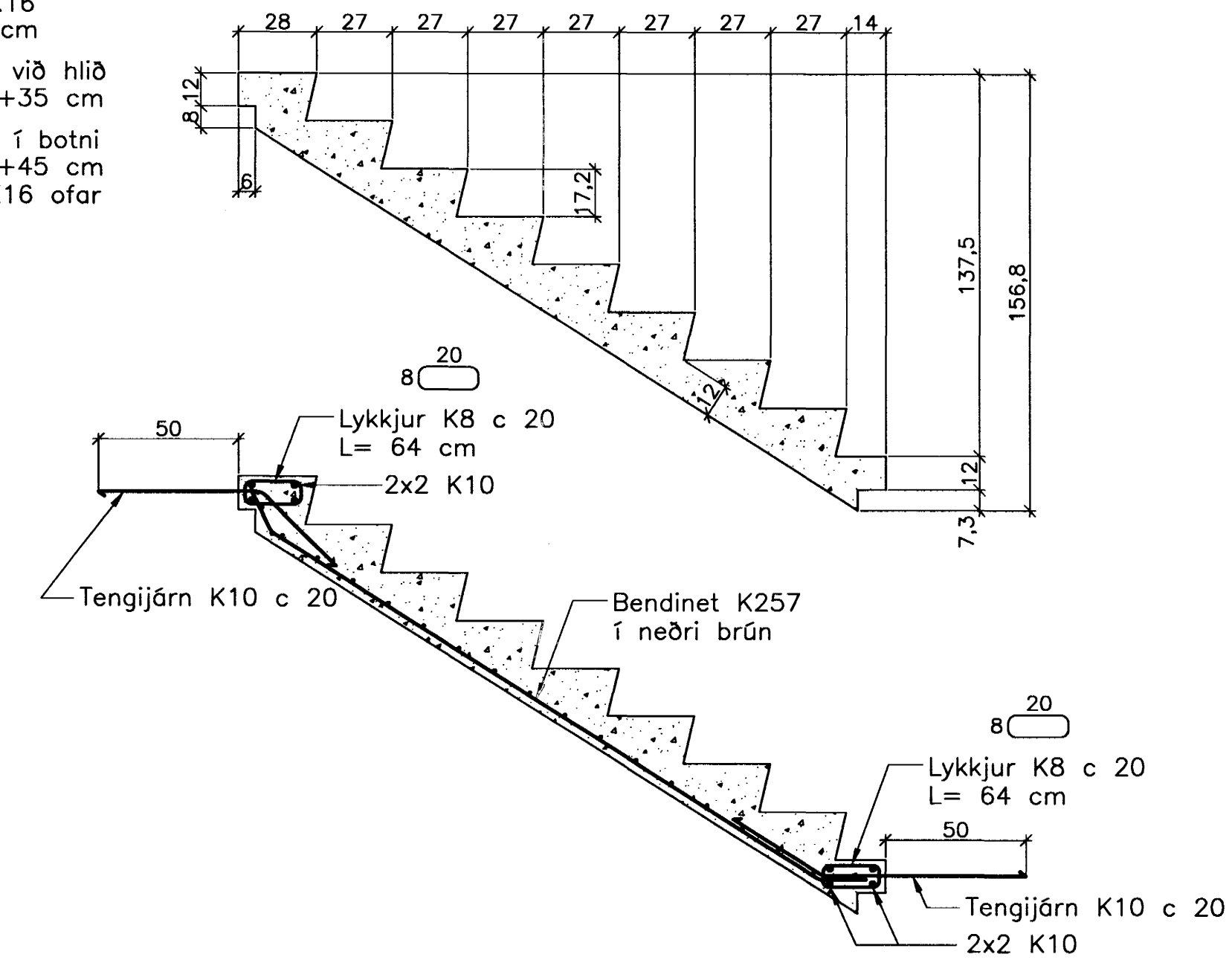
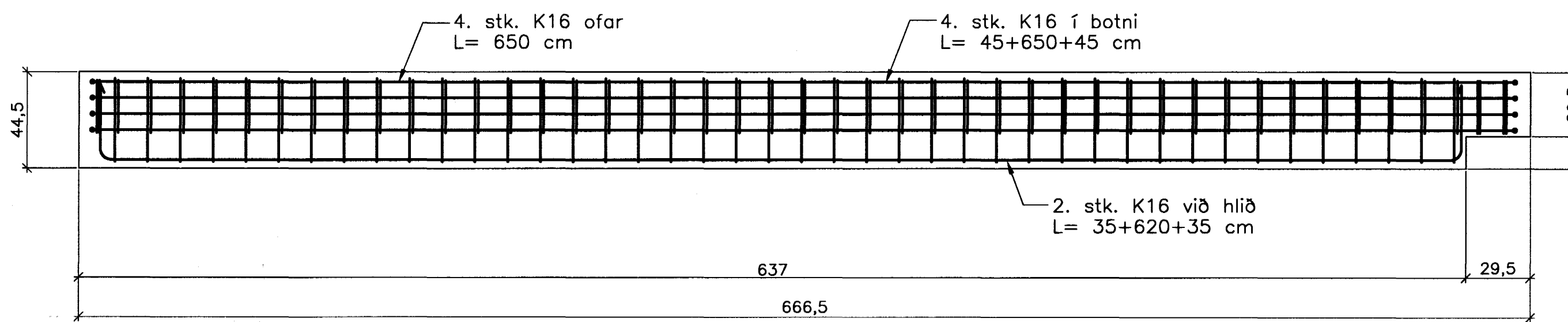
Biti B.1.2.32  
Hliðarmynd 1:20



Snið Q-Q



Snið W-W, grunnmynd



Breytingar:


Sampykkt þann

30 MAI 2005

TEIKNISTOFAN ÖDINSTORGI  
Byggingafræðingur í Hafnarfirði  
F.h. Sigurbjartur Halldórsson

Verkefni: Lækjargata 32 Hafnarfirði

Heiti: Járn bent steypa: Bitar á 1. hæð og forsteyptir stigar

Hönnun: Vífill Oddsson verkfræðingur

*V.O.*

VÍFILL ODDSSON VERKFRÆÐINGUR  
kt. 101237-3629 FVFI - FRV  
ÓDINGSGÖTU 7 REYKJAVÍK FAX: 510-2201

M. 1:20  
R. V.O./K.S.G.  
T. K.S.G.  
Dags. n.ö.v. 2004 Nr. 970-1-45