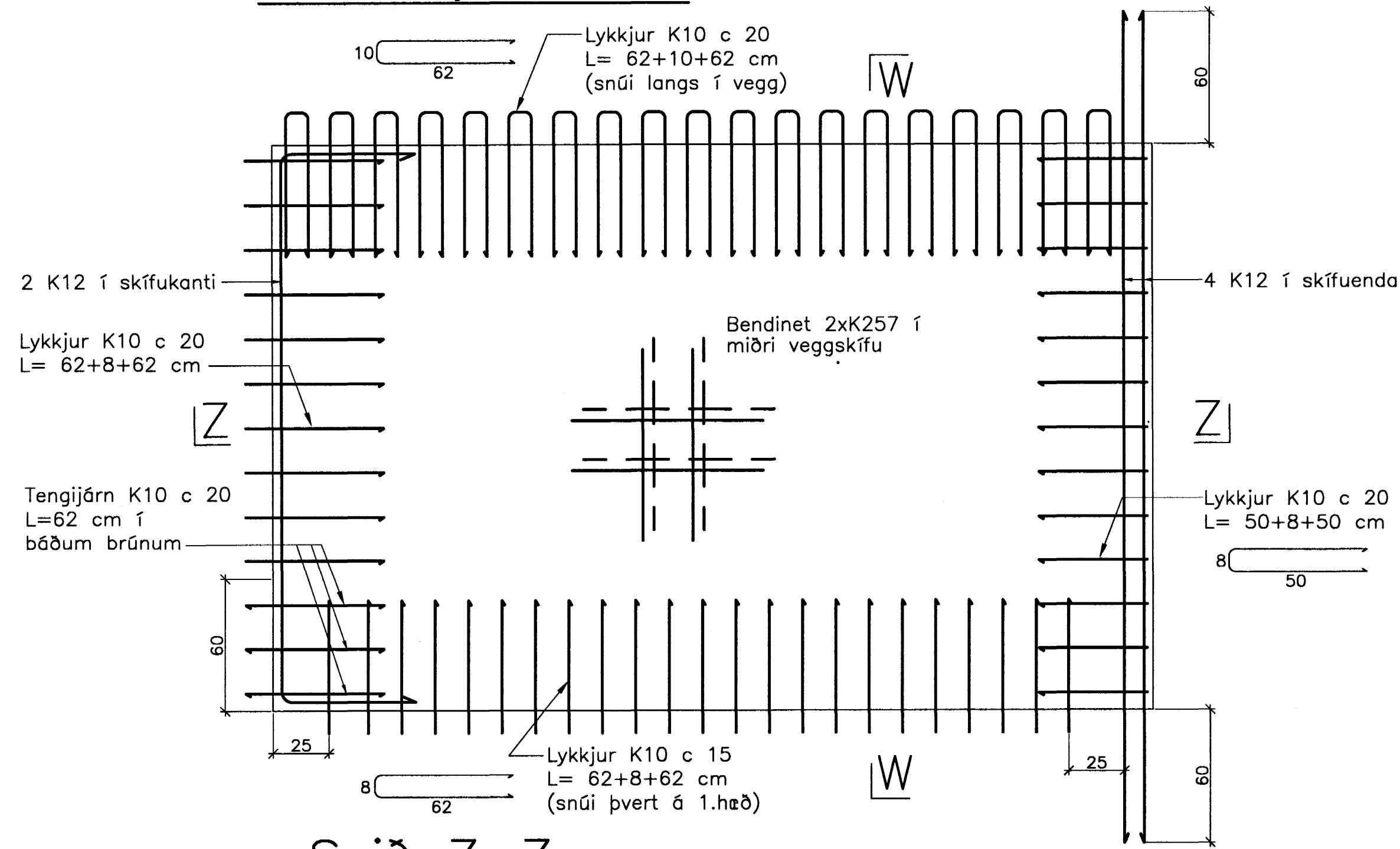
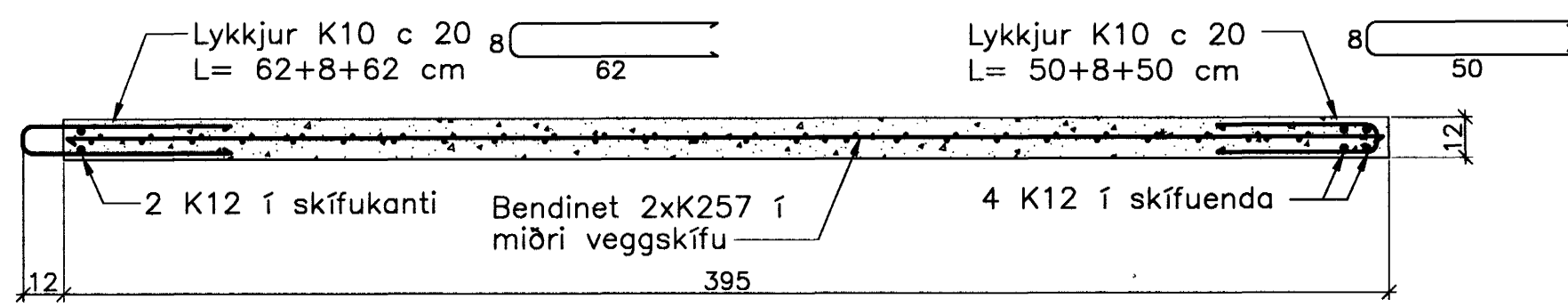


JÄRNBENT STEYPA Innveggjaeiningar 1:20

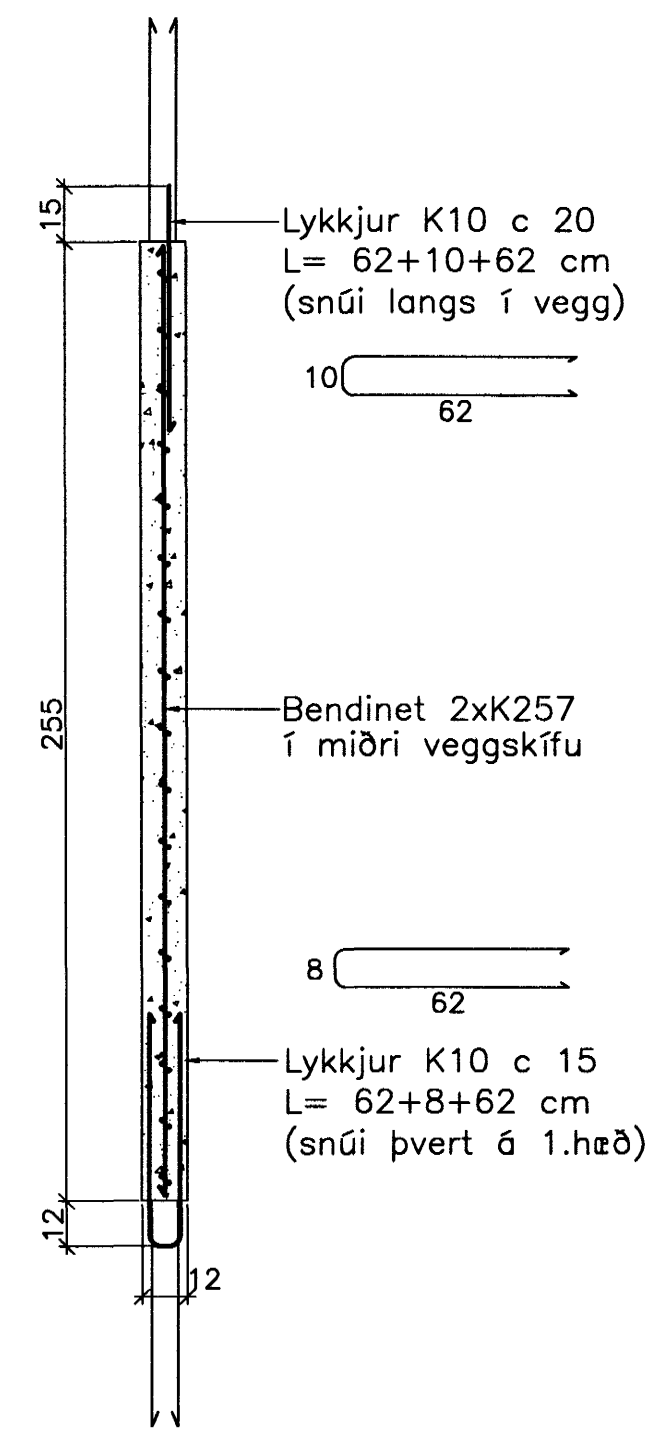
Innveggur IV.1.20.32
Hliðarmynd 1:20



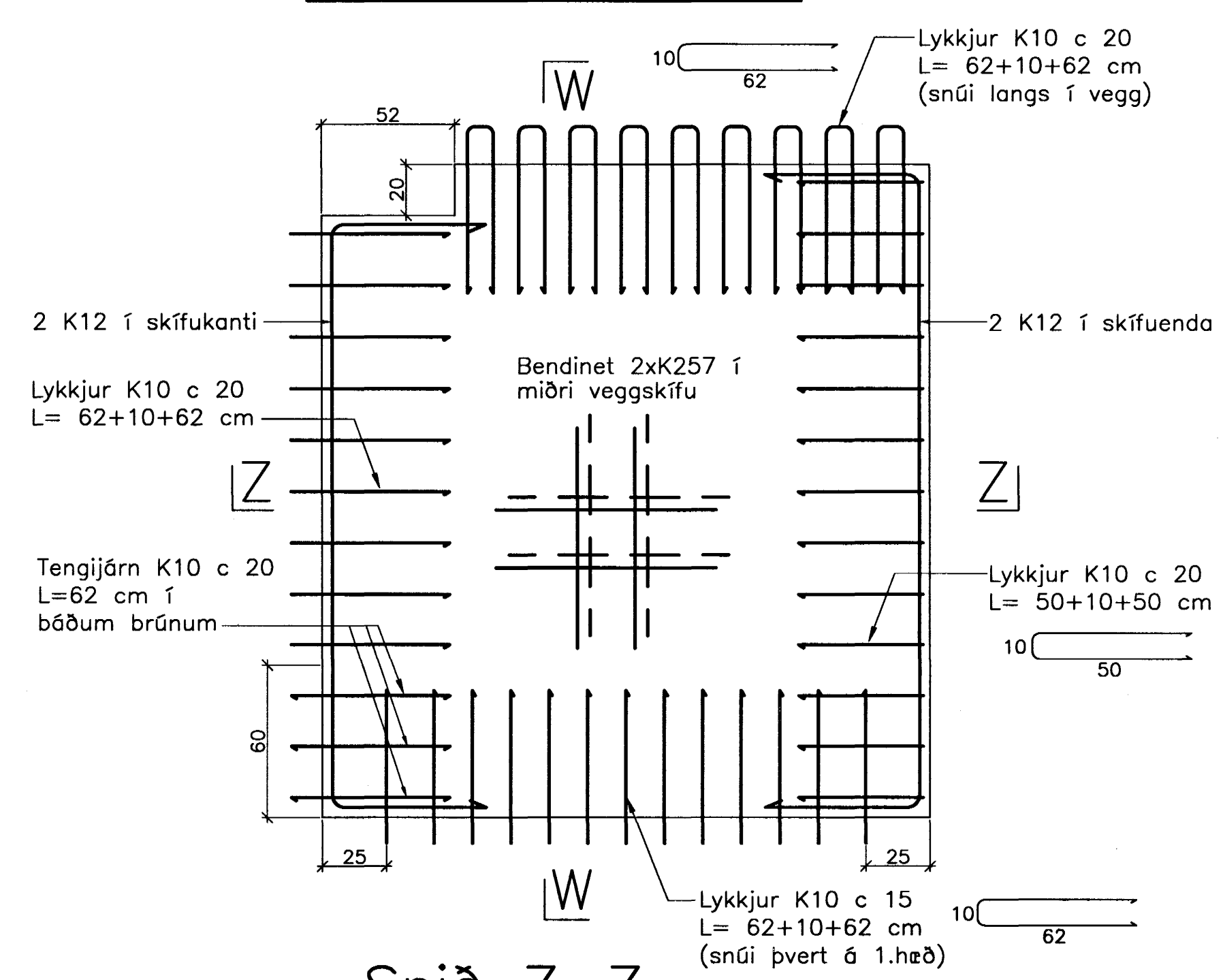
Snið Z-Z



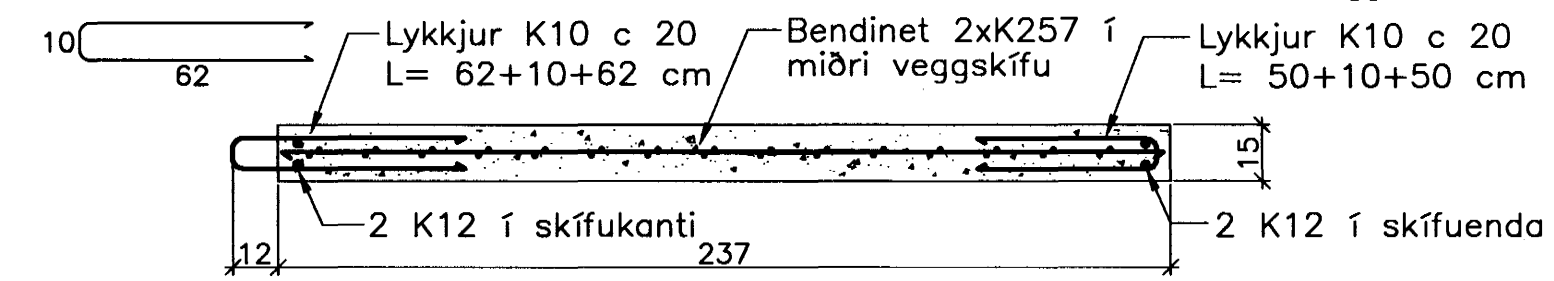
Snið W-W



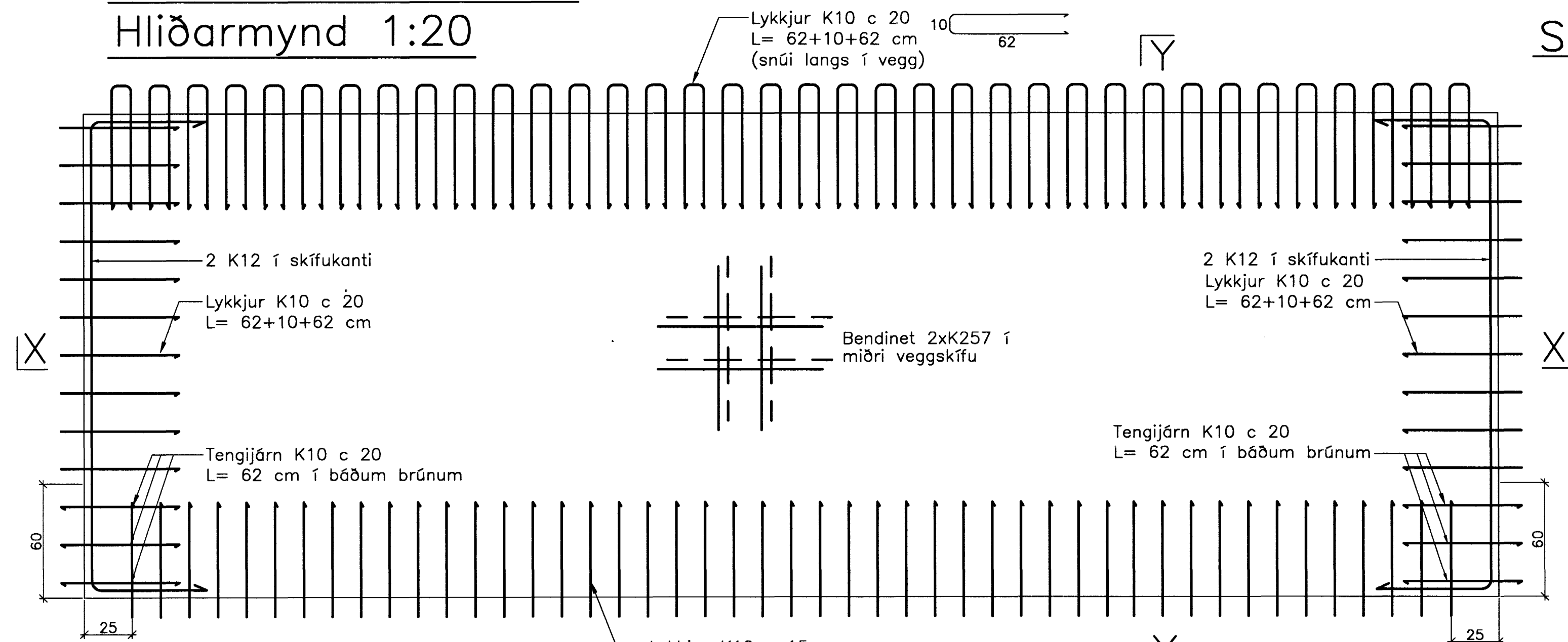
Innveggur IV.1.22.32
Hliðarmynd 1:20



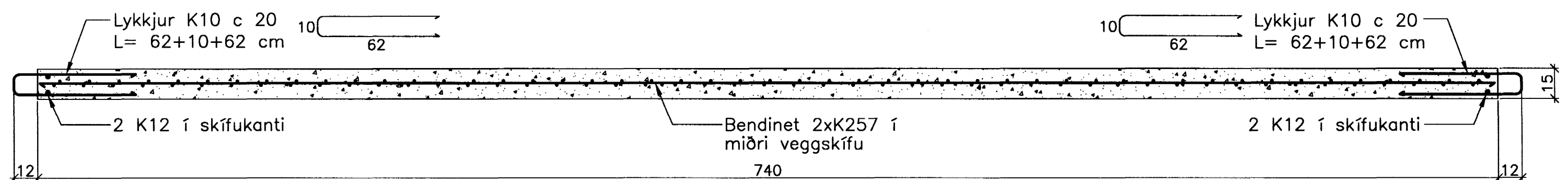
Snið Z-Z



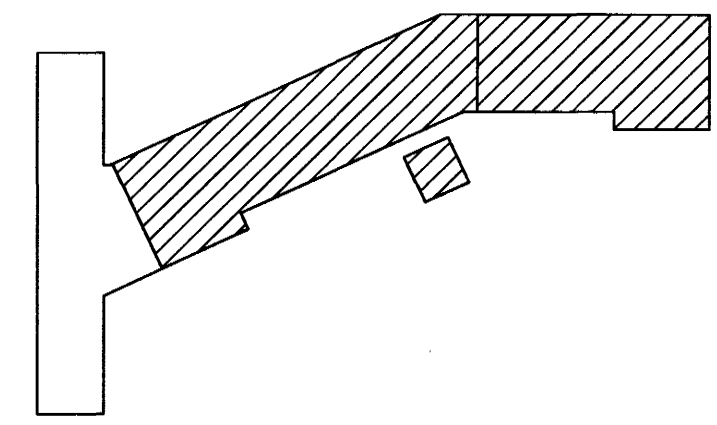
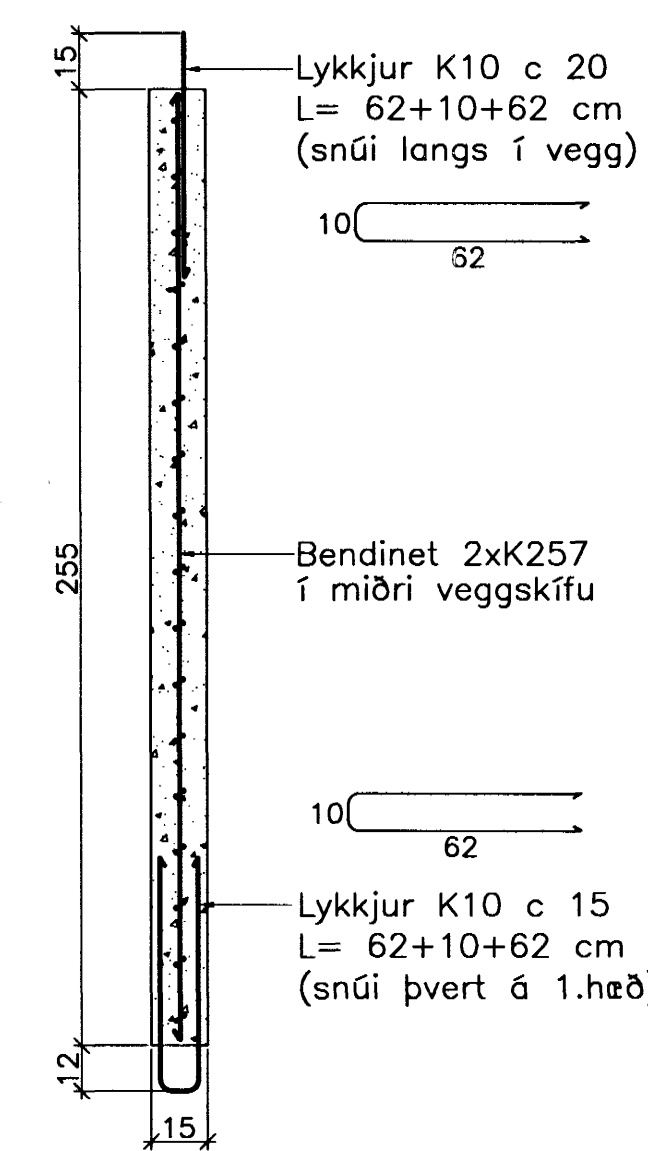
Innveggur IV.1.21.32
Hliðarmynd 1:20



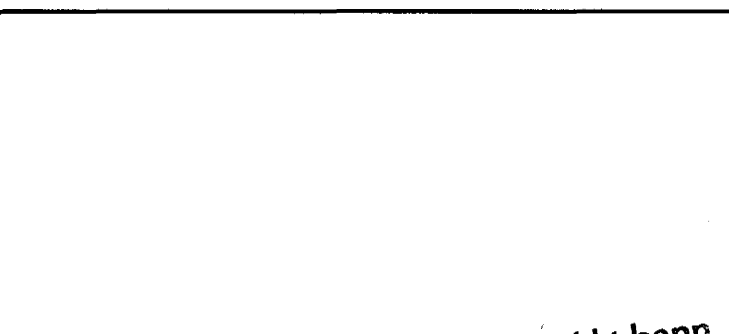
Snið X-X



Snið Y-Y



Breytingar:



Verkefni: Lækjargata 32 Hafnarfirði
Heiti: Järnbent steypa: Innveggjaeiningar

Hönnun: Vífill Oddsson verkfræðingur

VÍFILL ODDSSON VERKFRÆÐINGUR
kt. 101237-3629 FVFI - FRV
ÓDINGSGÖTU 7 REYKJAVÍK FAX: 510-2201
M. 1:20
R. V.O./K.S.G.
T. K.S.G.
Dags. okt. 2004 Nr. 970-1-26