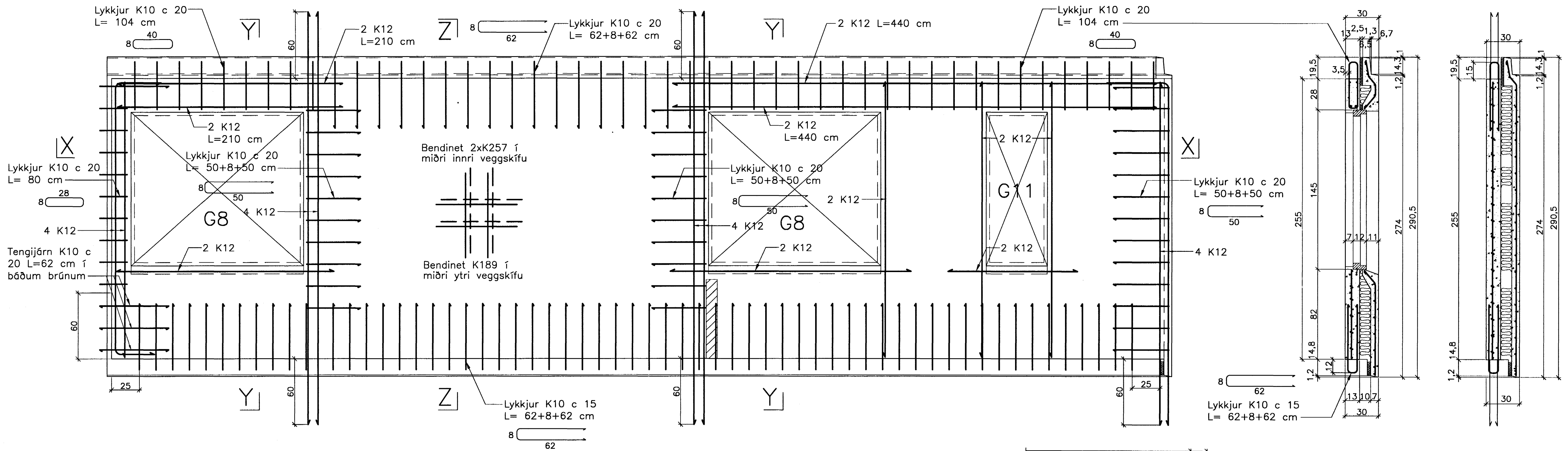
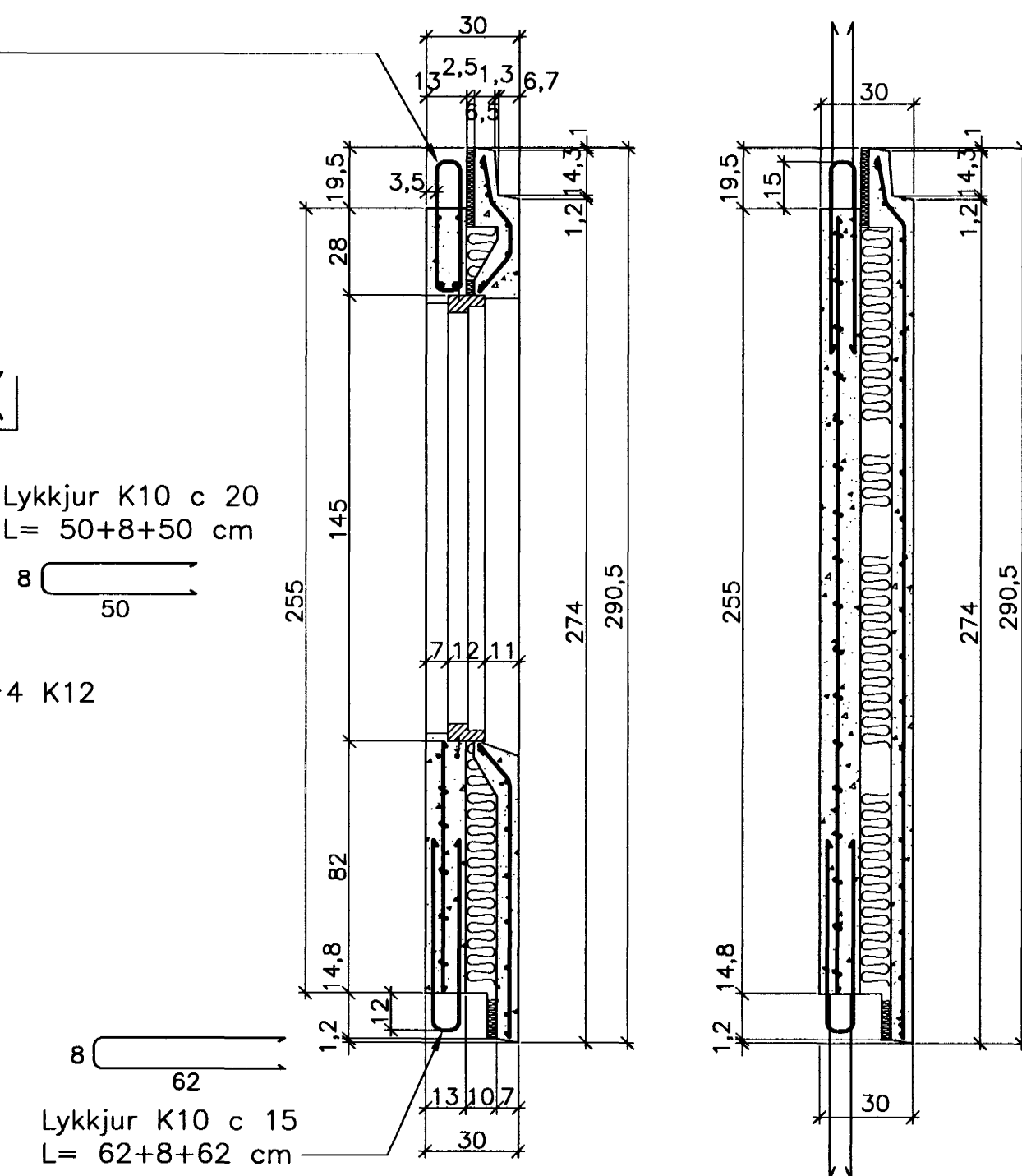


JÄRNBENT STEYPA Útveggjaeiningar 1:20

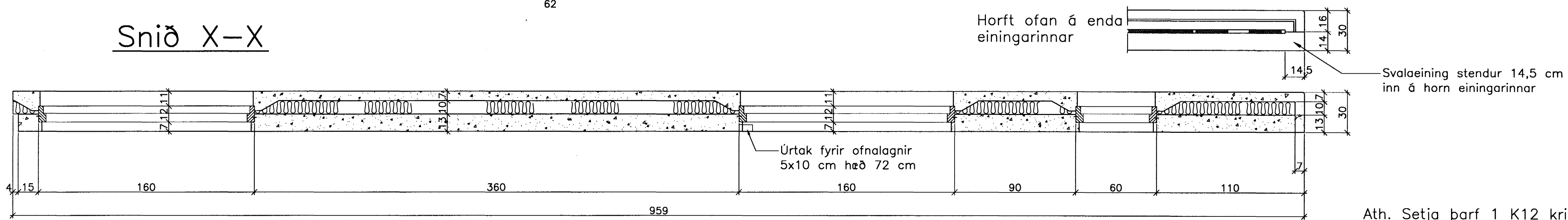
Útveggur ÚV.1.7.32 Hliðarmynd 1:20



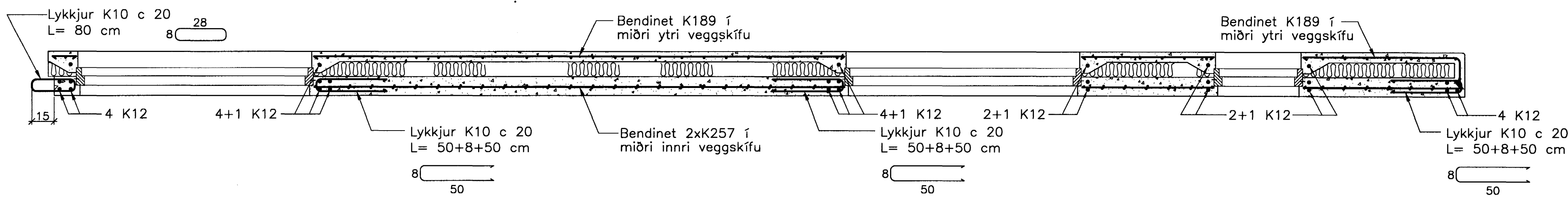
Snið Y-Y Snið Z-Z



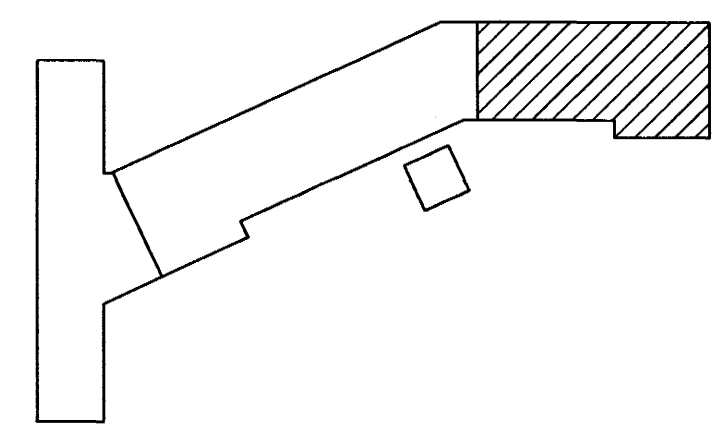
Snið X-X



Snið X-X



Ath. Setja þarf 1 K12 kringum alla glugga og dyraop í ytri veggskífunni. Til samtengingar steypubyrða skal setja ca. 19 cm háa tengistiga (filegran) með 40 – 50 cm millibili.



Breytingar:

TEIKNISTOFAN
ÓDINSTORGI
30 MAI 2005
Byggingafrádráttur í Hafnarfirði
F.h. Sigurbjartur Halldórsson

Verkefni: Lækjargata 32 Hafnarfirði
Heiti: Järnbent steypa: Útveggjaeiningar

Hönnun: Vífill Oddsson verkfræðingur
V.O.

VÍFILL ODDSSON VERKFRÆÐINGUR
kt. 101237-3629 FVFI - FRV
SÍMI: 510-2200
ÓDINSGÖTU 7 REYKJAVÍK FAX: 510-2201

M. 1:20
R. V.O./K.S.G.
T. K.S.G.
Dags. nóv. 2004 Nr. 970-1-32