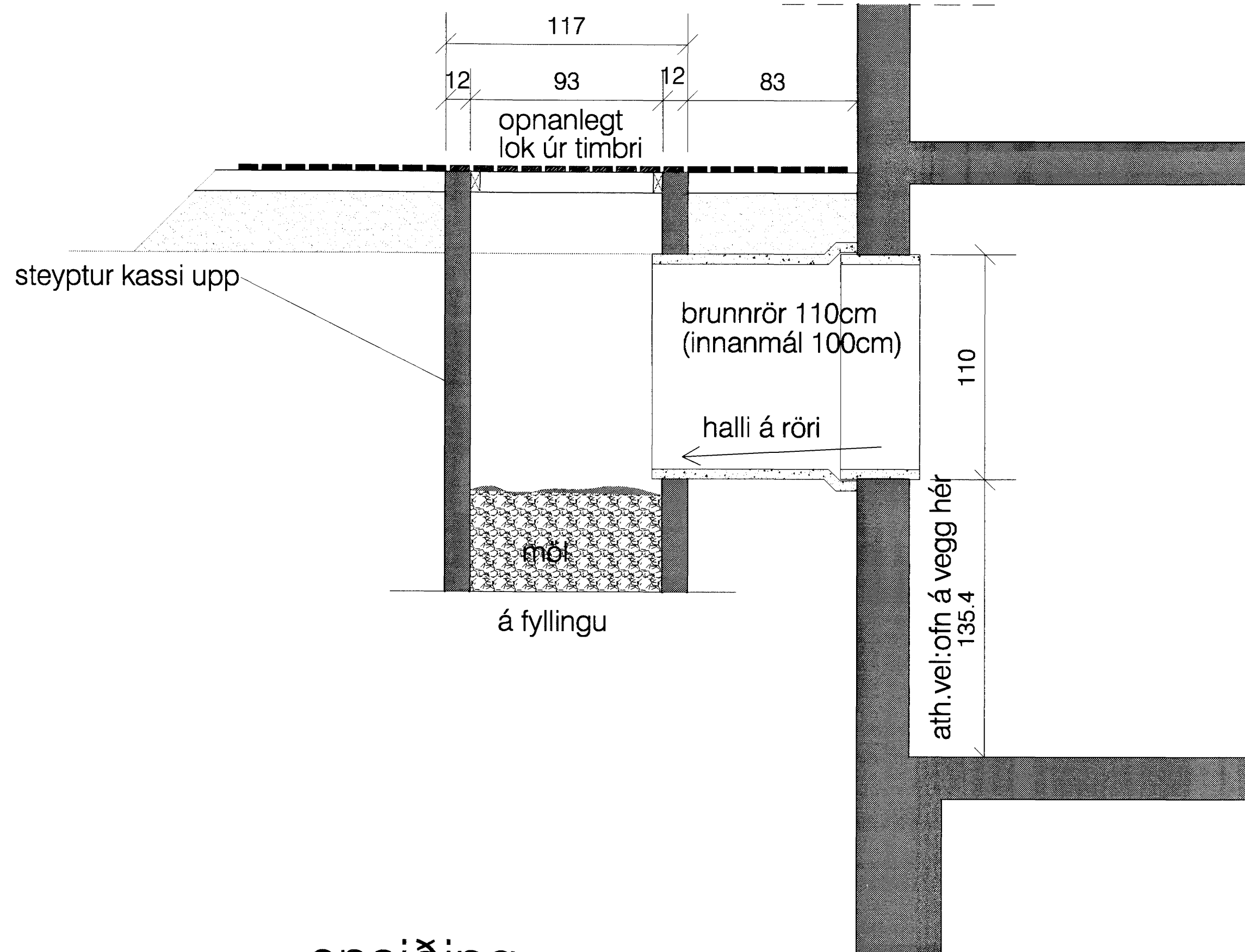
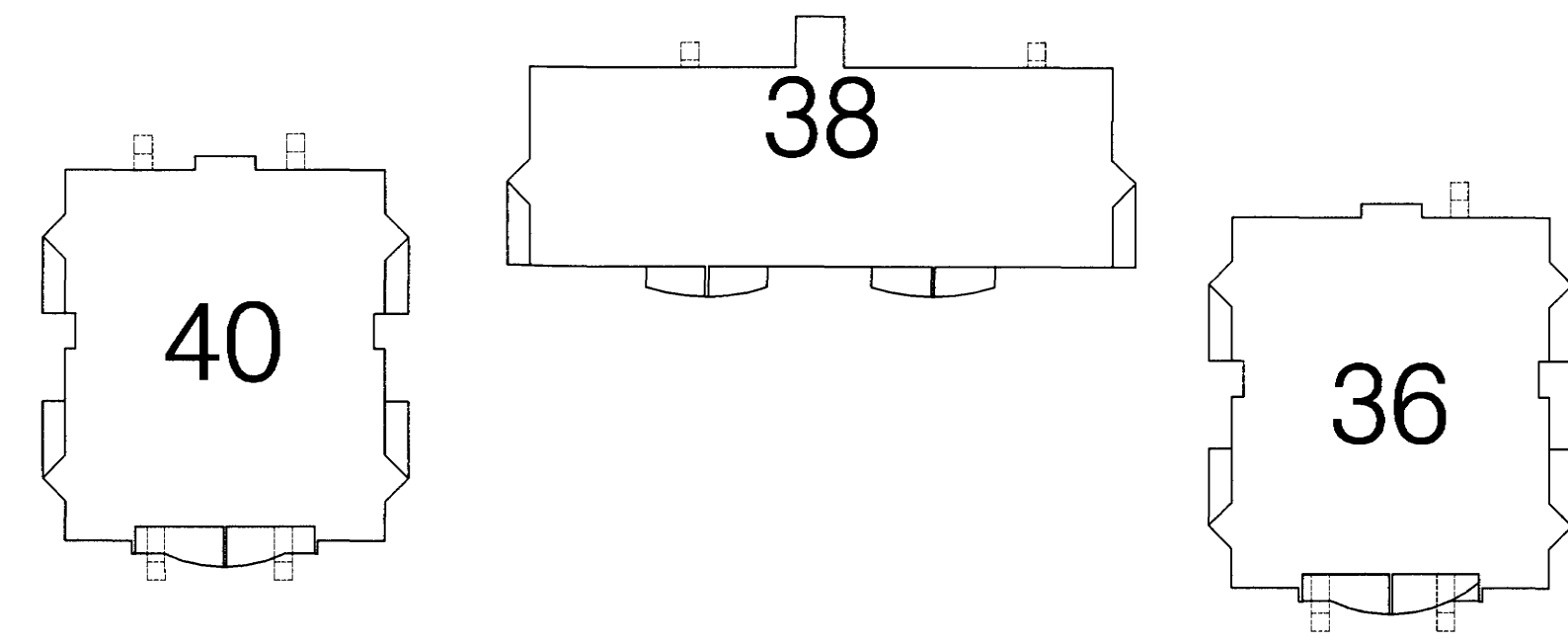


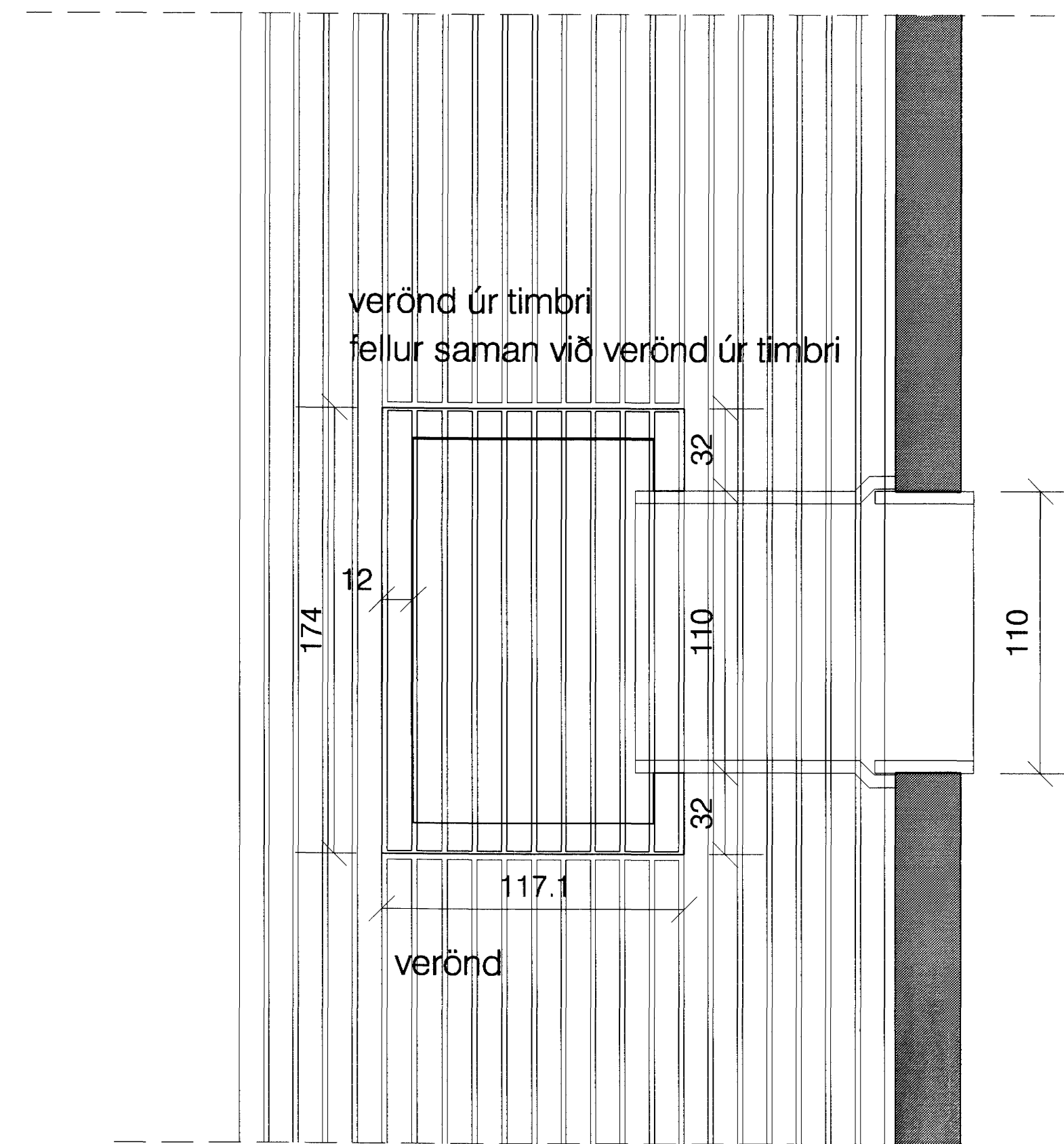
# reyklosun frá kjallara



# sýnir staðsetningu reyklosunar frá kjallara

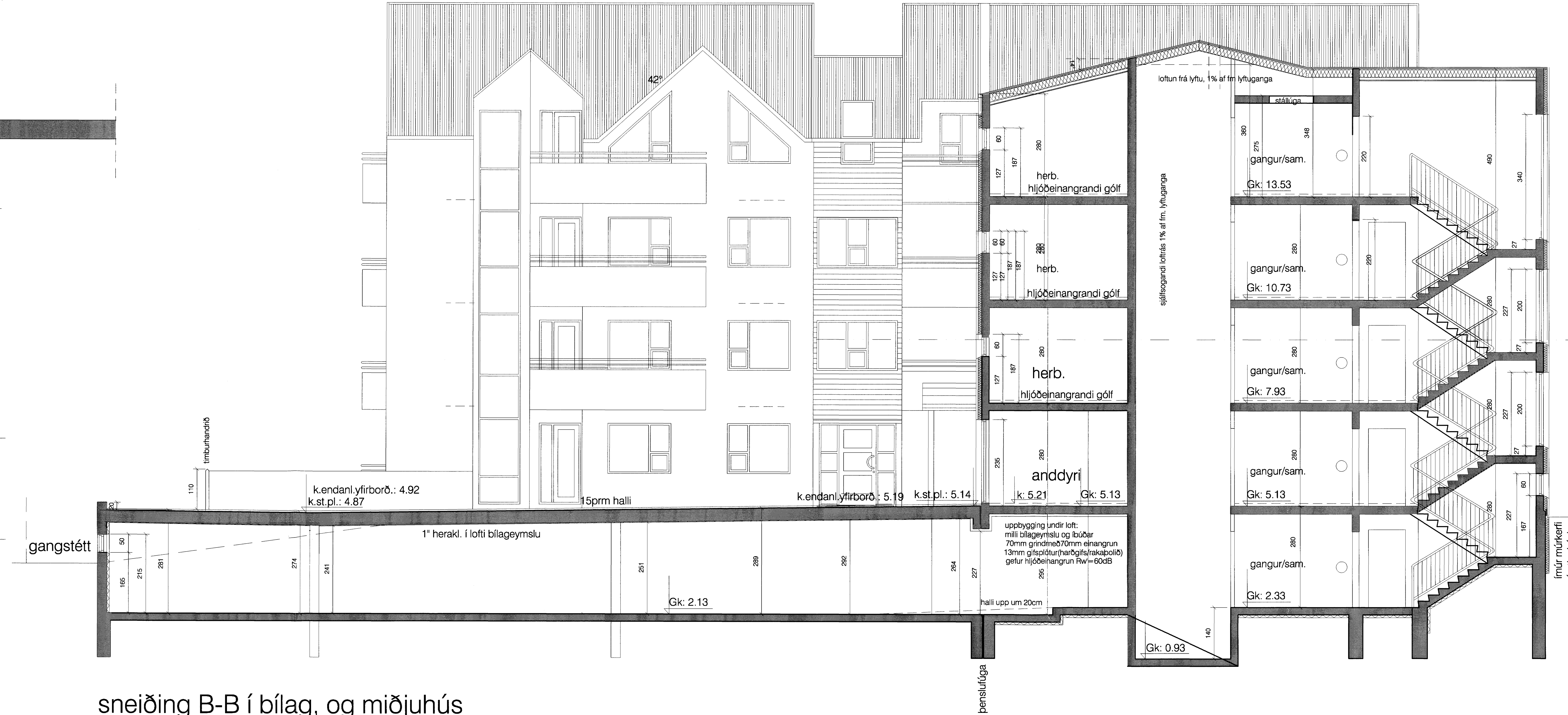


# sneiðing



# grunnmynd

# sneiðing B-B í bílag, og miðjuhús



skýringar:

lykilmynd:

verkefni: Herjólfsgata 36-38-40

verkhliuti: sneiðing B-B, reyklosun

mkv.: 1:50, 1:20

dags.: 05.11.04

hannað.: GG

teiknað.: GG, PRV

dags. breytinga:

br. (a): 1.12.04 vinnsta, frágangur.

br. (b):

br. (c):

br. (d):

br. (e):

br. (f):

br. (g):

br. (h):

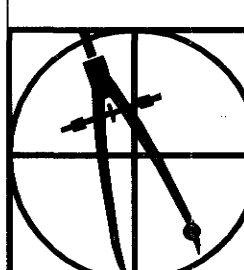
br. (i):

br. (j):

Samþykkt þann 3.0 MAI 2005

Byggingafræðingur í Hafnarfirði E.h. Sigurbjartur Halldórsson

Guðmundur Gunnlaugsson, arkitekt FAI kt. 190554-3419 Teiknistofan Archús ehf, Stórnóða 17, 112 Reykjavík. s: 5677735-fax 5677736. kt. 631298-4439. archus@internet.is



teikn.nr.:

S8

archús ehf