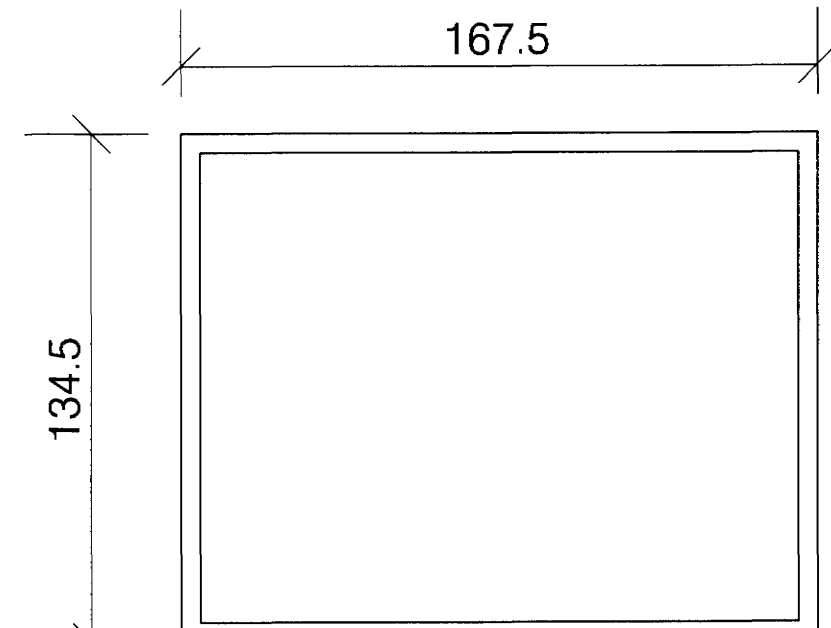
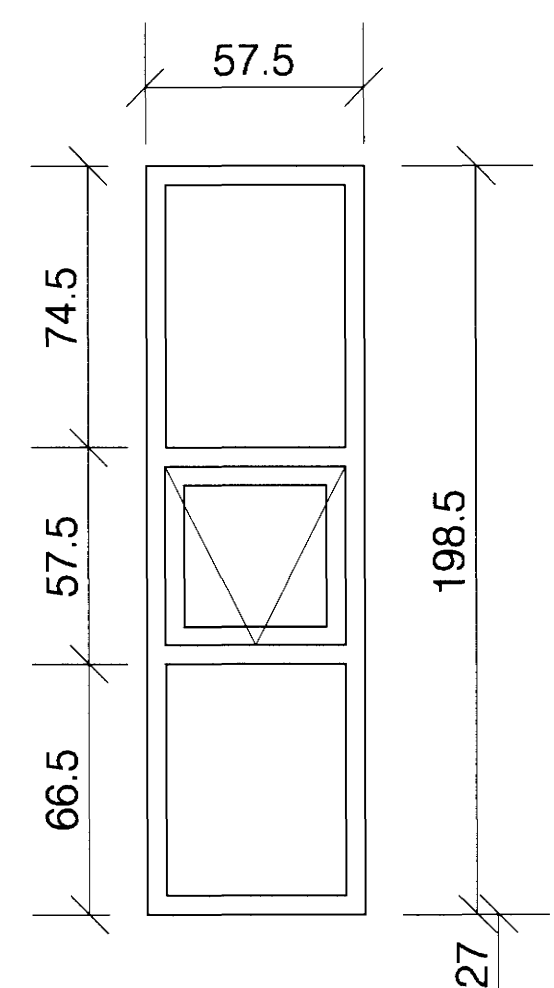
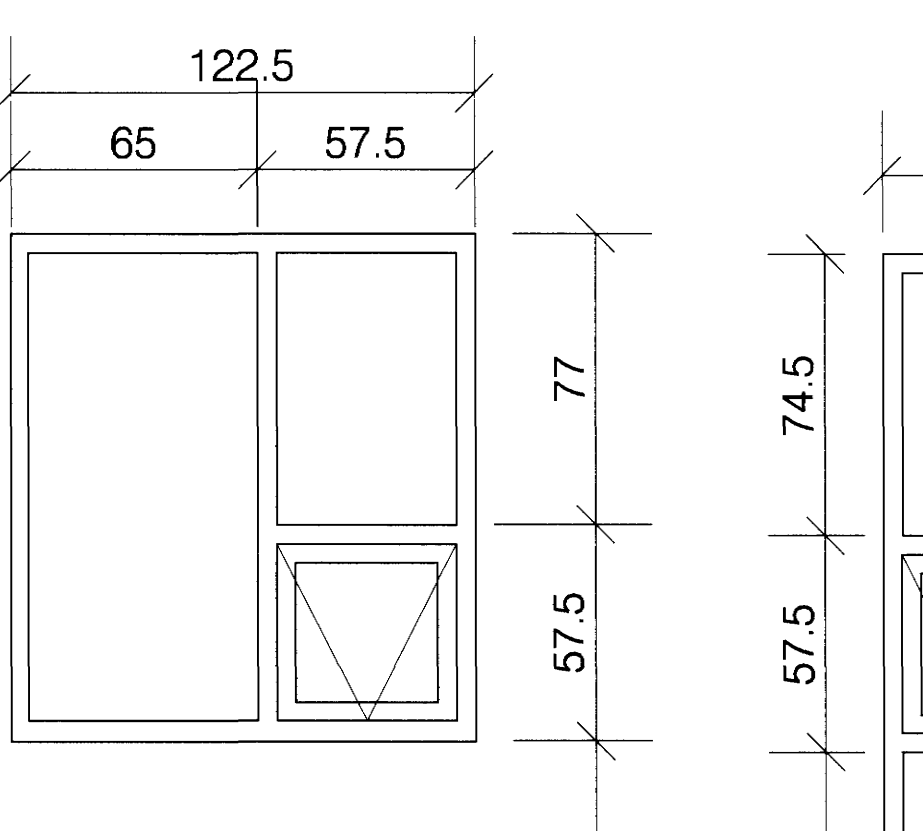
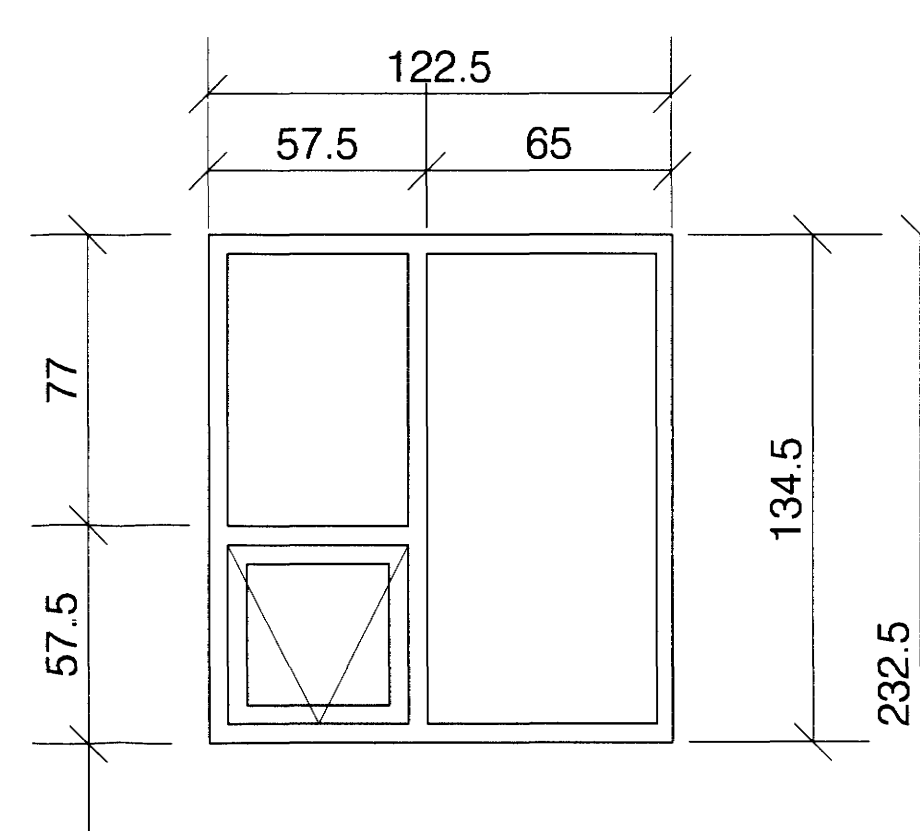
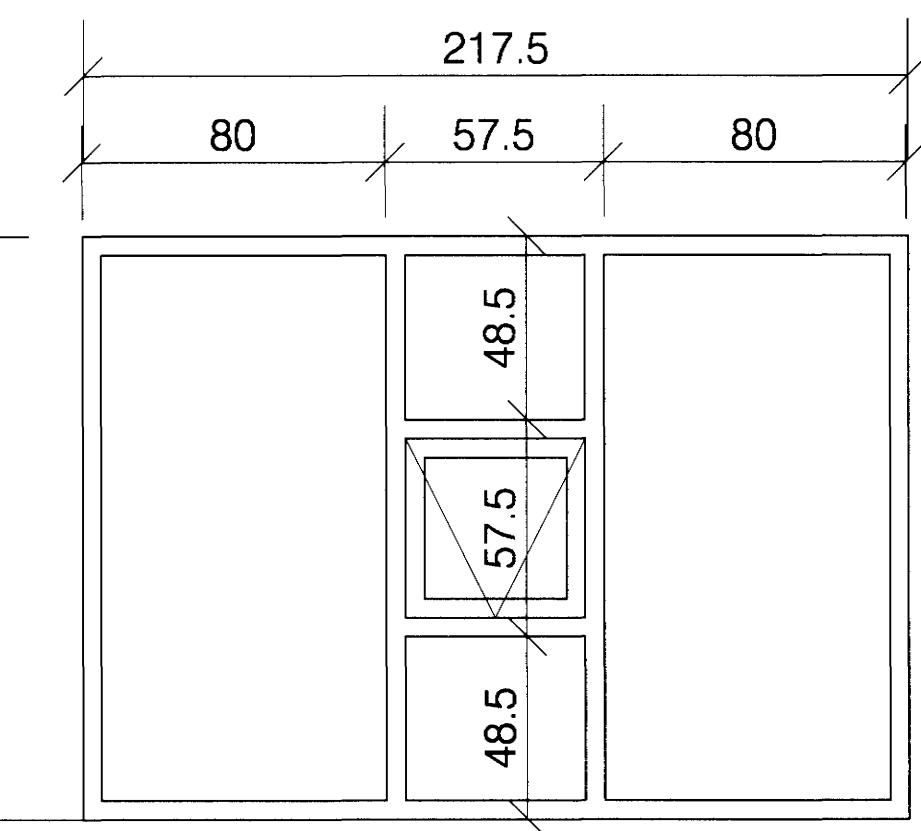
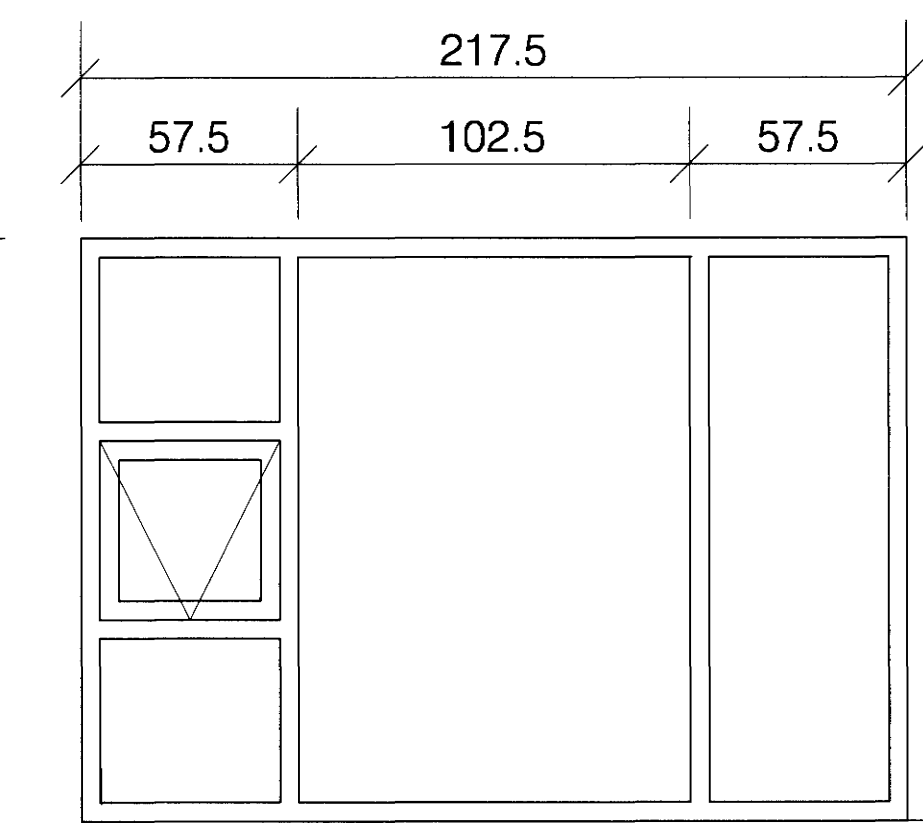
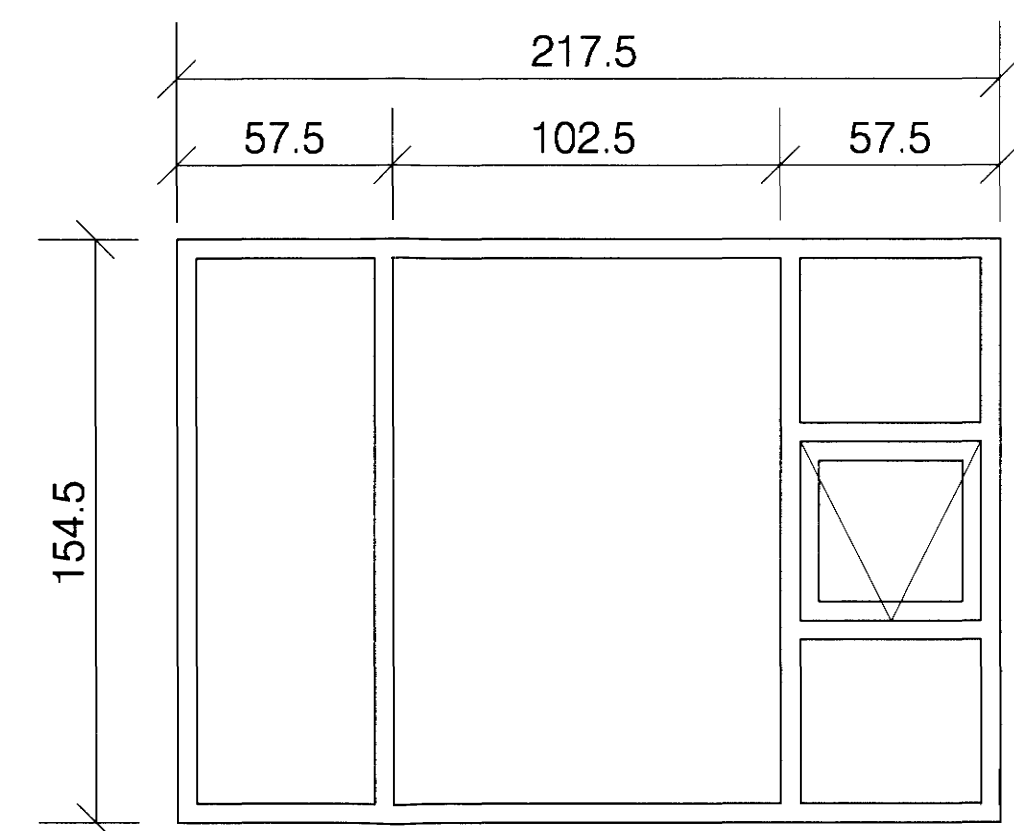
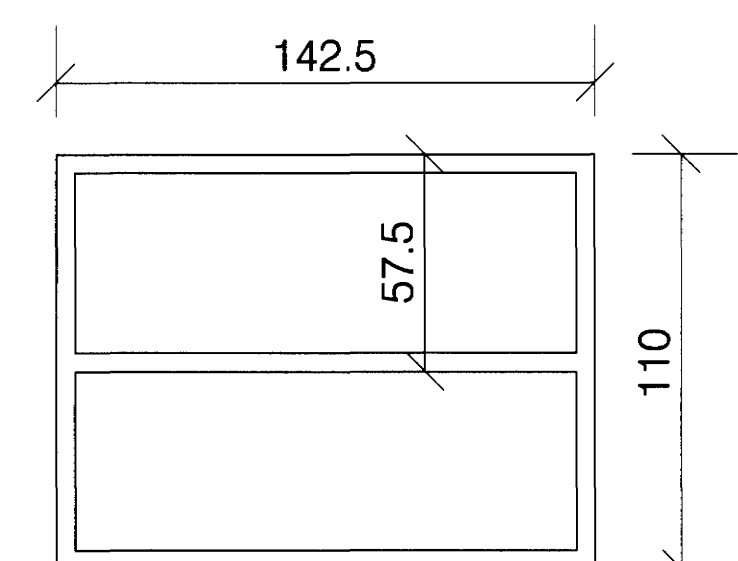


um er að ræða álklaedda timburglugga, timbur hvítt þekjandi að innan álklaedning að utan standi í hvítum lit. gluggar smíðist almennt úr vandaðri furu. allt efni þrýstifúvarið. karmar kembist saman á hornum, þéttiefni sett í öll samskeyti. opnanleg fög öll topphengd, séu úr hvítu áli. svalahurðir úr vönduðu Oregon pine, í hvítum lit.



G29 var felldur burt



G28 eldh./herb 10 stk.

G30 herb. 2 stk.

G31 stofa 6 stk.

G31a stofa 6 stk.

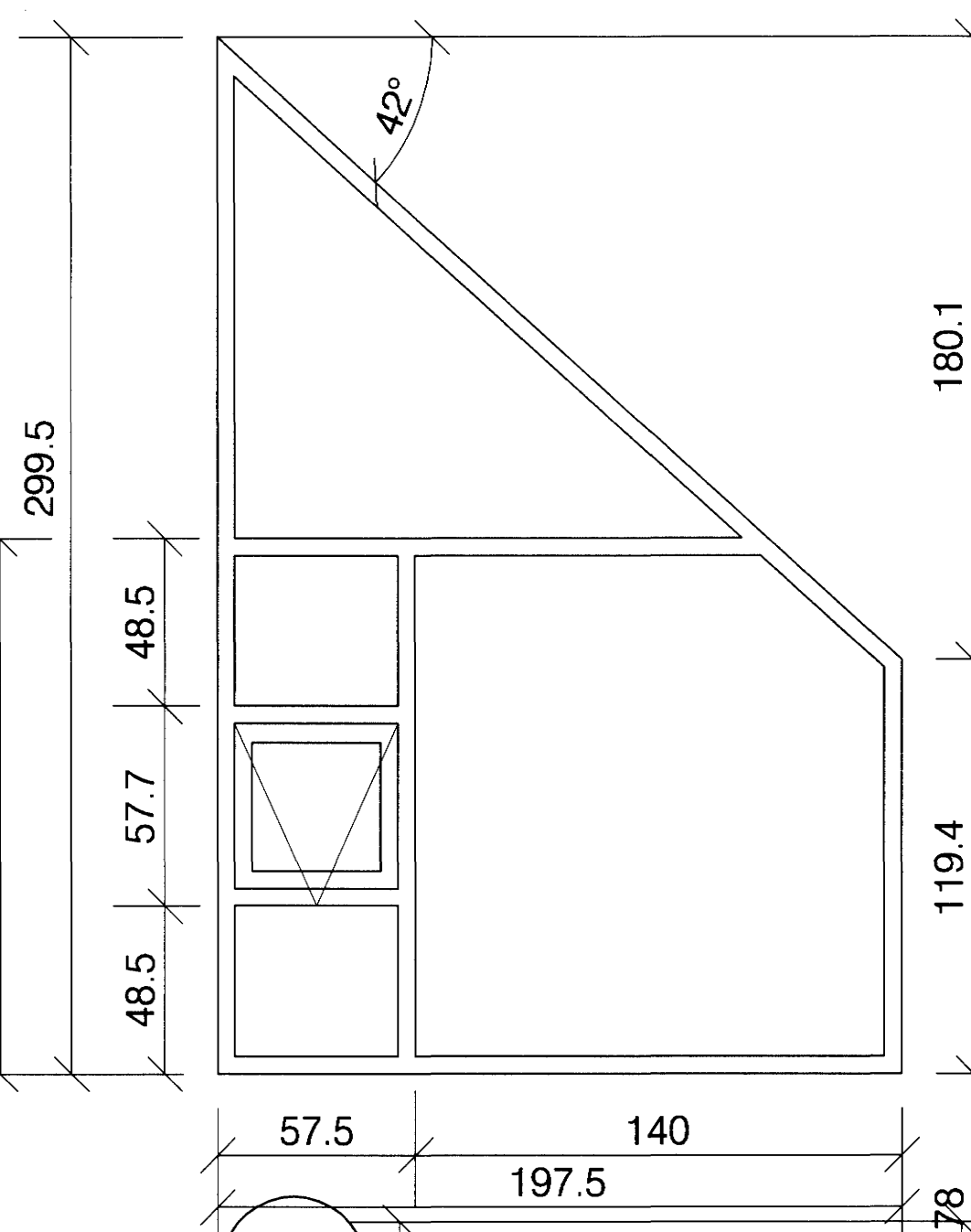
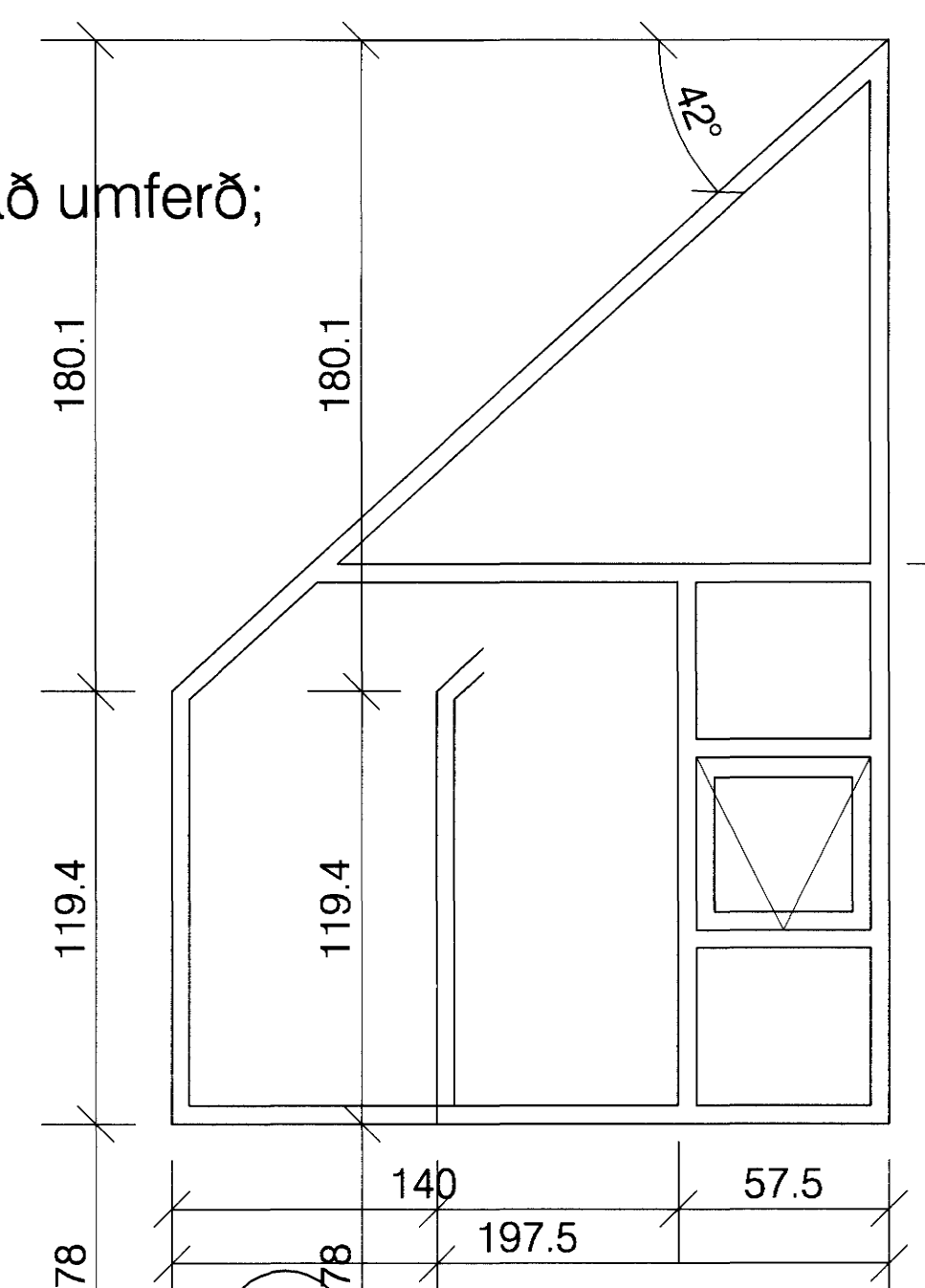
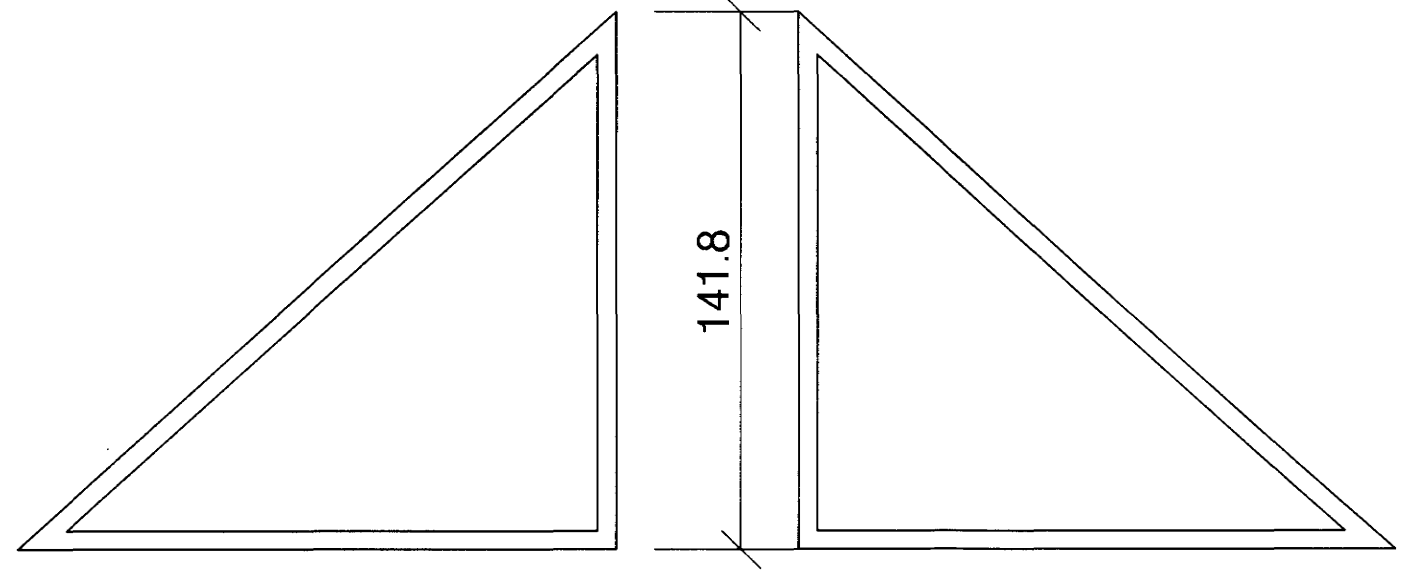
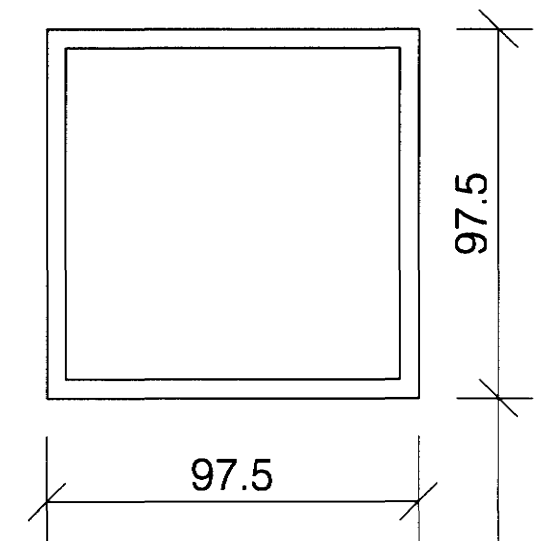
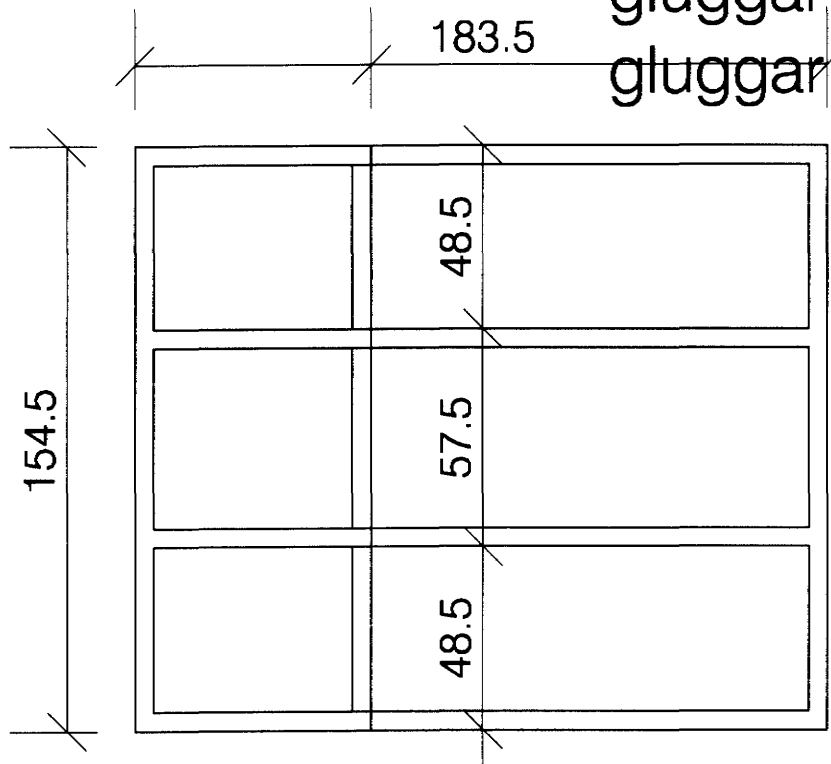
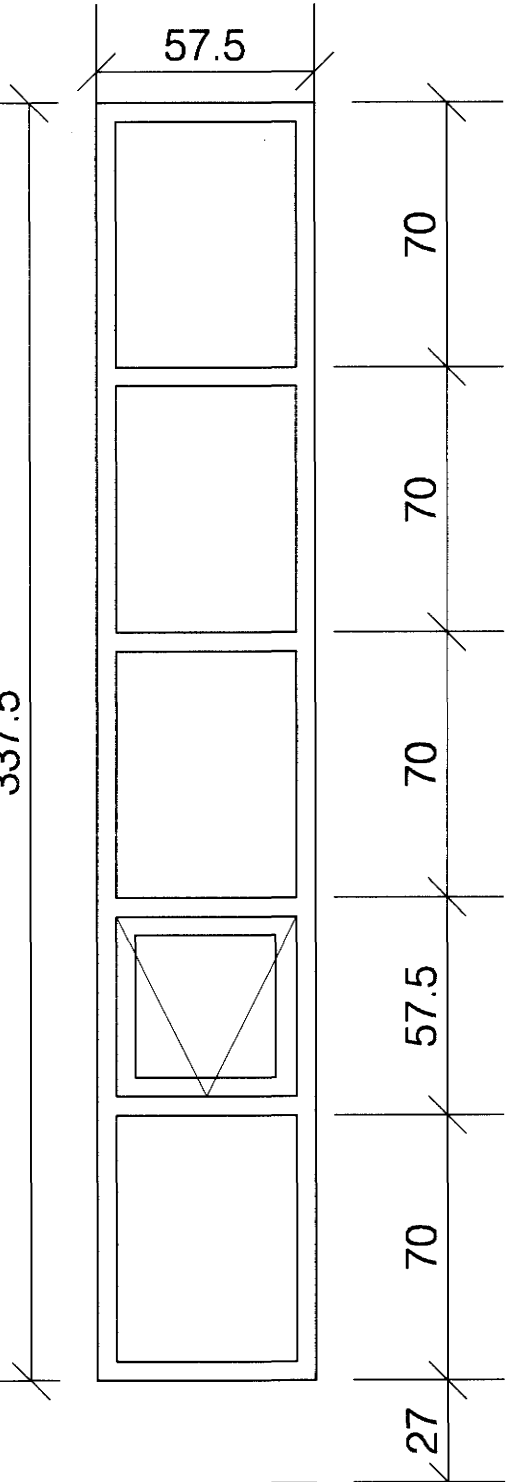
G32 stofa 4 stk.

G33 eldh. 2 stk.

G33a eldh. 2 stk.

G35 stigagangur 2 stk.

Ef boðið er einnig í gler og glerjur Vegna nálægðar við Herjólfsgötu ja hljóðeinangrandi gler í alla glugga sem snúa í átt að umferð; þ.e götuhlið og gafla, aðeins hlið yr upp í hraunið er undanskilin. frágangur þessi skal vera þannig lu gleri að nota skal misþykk gler 4 og 6 mm. gluggar þessir eru á lykilmýndum : gler A gluggar með spegilgleri eru merk B



G37 gur, stofa, stigagangur, þjón.kjarni 12 stk.

G38 herb. 4 stk.

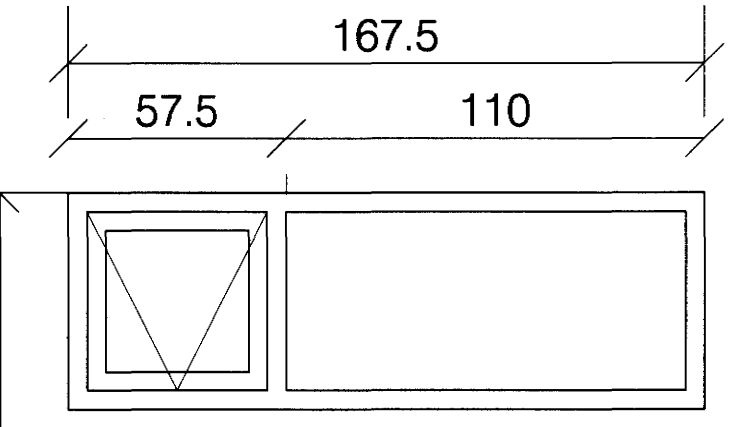
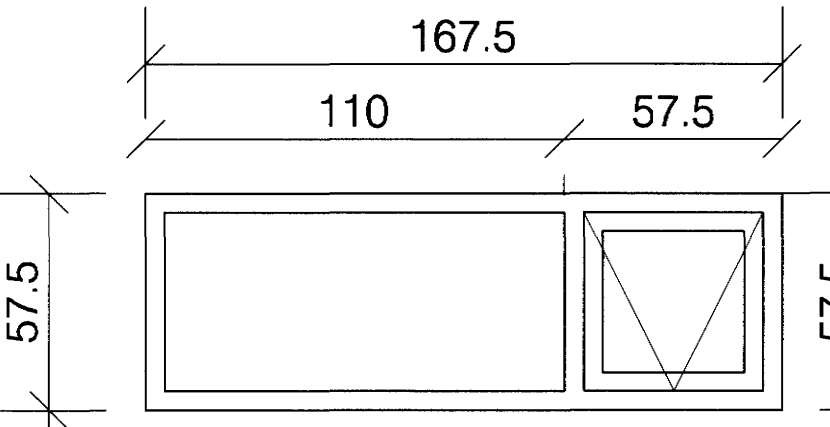
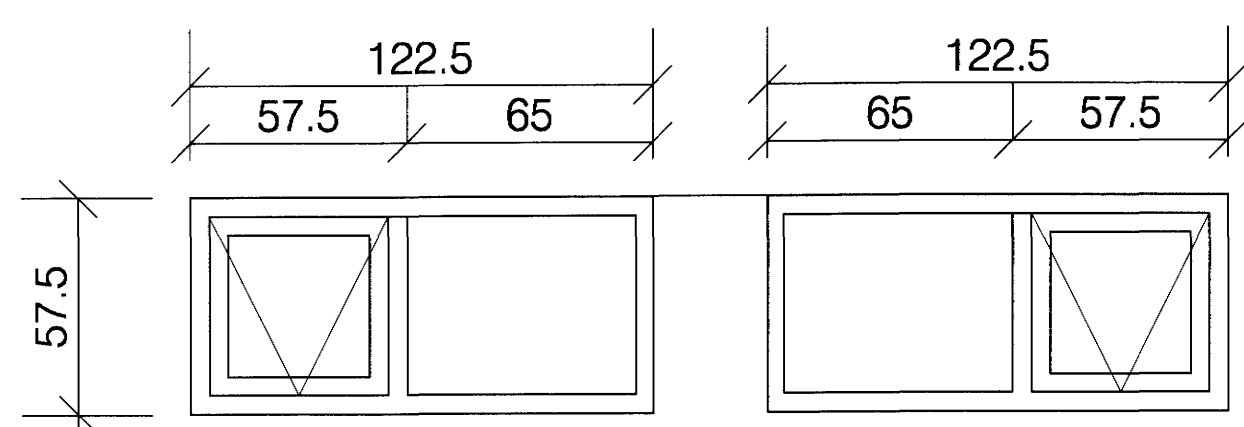
G39 herb., baðh. 2 stk.

G39a herb., baðh. 2 stk.

G40 stofa 2 stk.

G40a stofa 2 stk.

G36 stigagangur 1 stk.



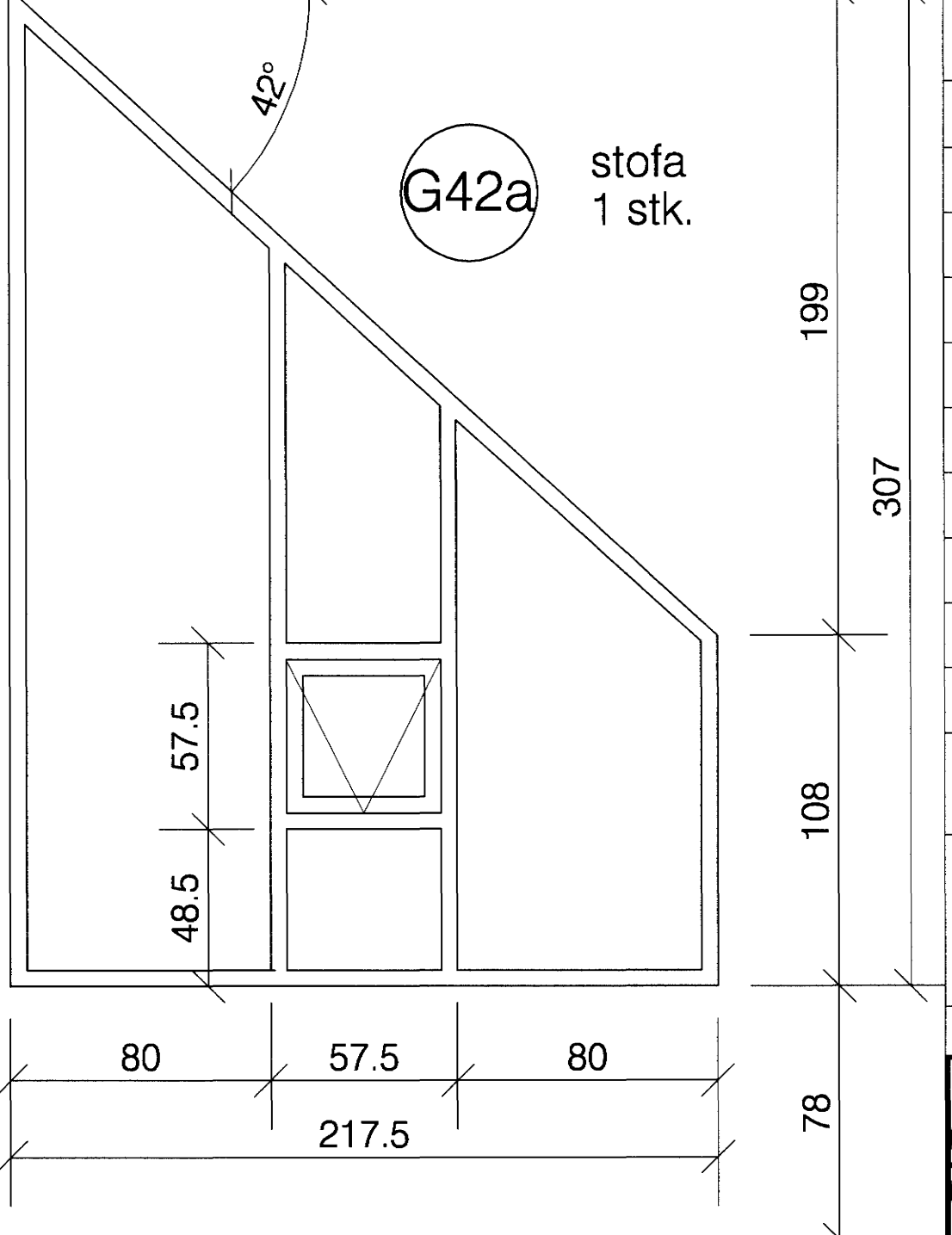
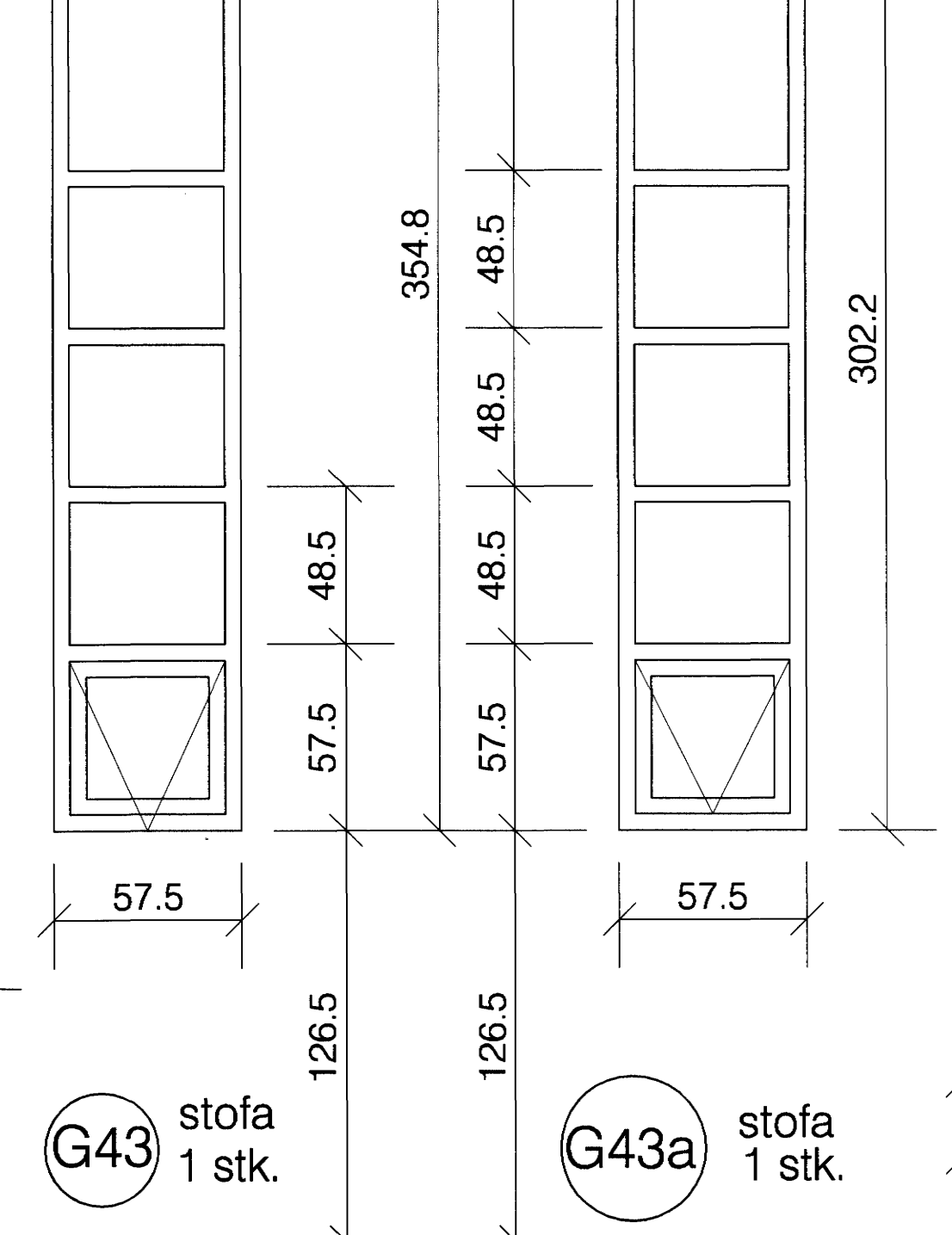
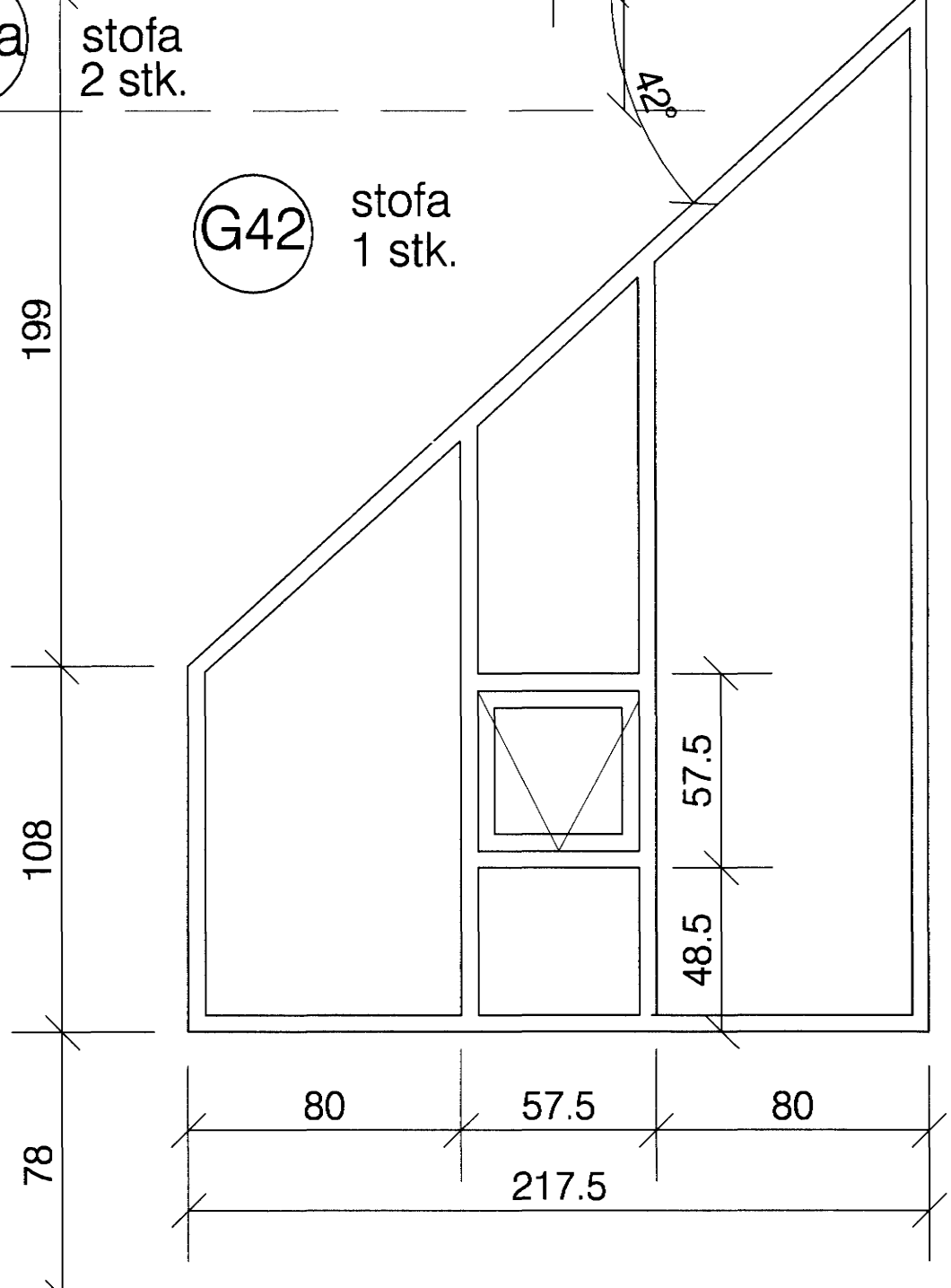
G46 og G46a voru felldir burt G-1 kom í staðinn

G44 eldh. 1 stk.

G44a eldh. 1 stk.

G45 herb. 1 stk.

G45a herb. 1 stk.



G42 stofa 1 stk.

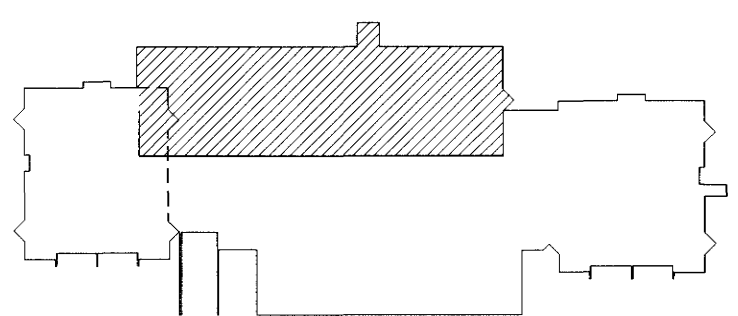
G43 stofa 1 stk.

G43a stofa 1 stk.

G42a stofa 1 stk.

skýringar:

lykilmynd:



verkhliuti:

Herjólfsgata 38

verkhliuti:

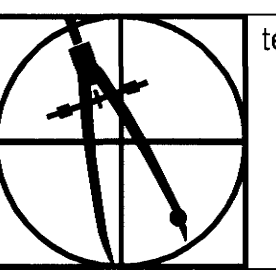
yfirlit gluggar

mkv.:	1:20
clags.:	5.11.04
hannað.:	GG
teiknað.:	PRV

dags. breytinga:

br. (a):	23.11.04 breyting á gluggum
br. (b):	1.12.04 G29 felldur burt
br. (c):	
br. (d):	
br. (e):	
br. (f):	
br. (g):	
br. (h):	
br. (i):	Sampykkt þann 30 MAI 2005
br. (j):	Byggingafulfráttirinn í Hafnarhlöð F.h. Sigurbjartur Halldórsson

Guðmundur Gunnlaugsson, arkitekt FAÍ
 kt: 190554-3419
 Telkristofan Archús ehf, Stórhófa 17,
 112 Reykjavík. s: 5677735-fax 5677736.
 kt: 631298-4439. archus@internet.is



S26

archús ehf