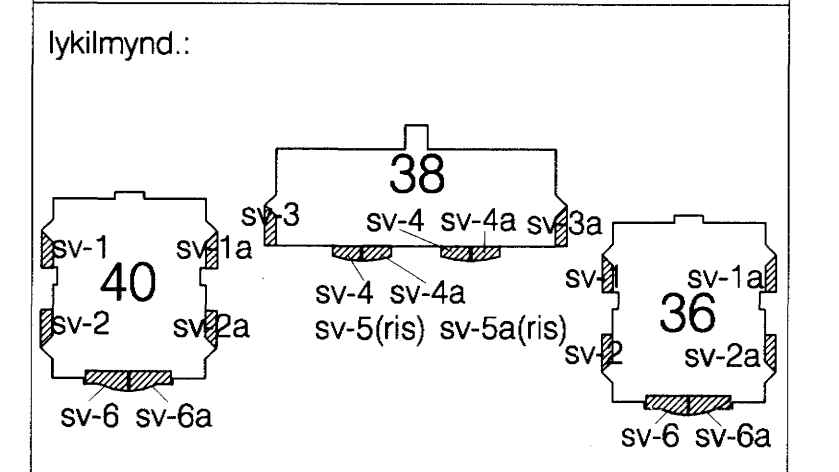


skýringar:

svalagólf koma tilbúinn á byggingarstað sem forsteyptar einingar. Þykkt: 18cm

fj.svalaeininga

- sv-1: 8stk
- sv-1a: 6stk (spegilmynd sv-1)
- sv-2: 8stk
- sv2a: 6stk (spegilmynd sv-2)
- sv-3: 2stk
- sv-3a: 2stk (spegilmynd sv-3)
- sv-4: 2stk
- sv-4a: 2stk (spegilmynd sv-4)
- sv-5: 2stk
- sv5a: 2stk (spegilmynd sv-5)
- sv6: 8stk
- sv6a: 8stk (spegilmynd sv-6)



verkheiti: Herjólfsgata 36-38-40

verkhliuti: svalaeiningar

mkv.:	1:20
dags.:	05.11.04
hannað.:	GG
teiknað.:	GG, PRV

dags. breytinga:

br. (a): 1.1204: upplærðar teikningar

br. (b):

br. (c):

br. (d):

br. (e):

br. (f):

br. (g):

br. (h): Samþykkt barn

br. (i): 3. MAI 2005

br. (j): Byggingafrúnninn í Hafnarfirði

fylgiskjöl: E.H. Sigurbjartur Halldórsson

Guðmundur Gunnlaugsson, arkitekt FAI
 kt. 190554-3419
 Teiknistofan ArchÚs ehf., Stórhóla 17,
 112 Reykjavík. s: 5677735-fax: 5677736.
 kt. 631298-4439. archus@internet.is