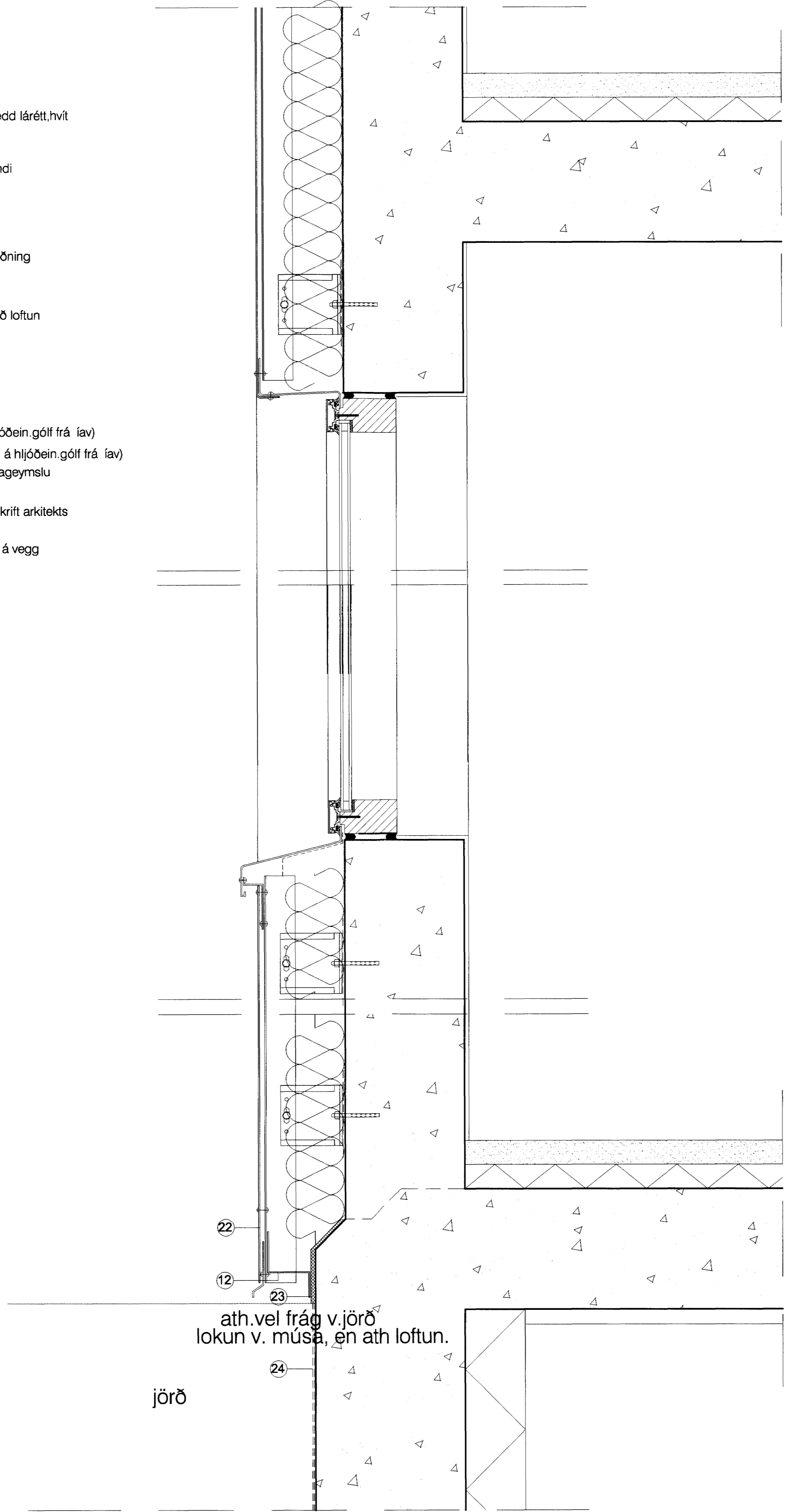


lóðrétt snið í útvegg/bára

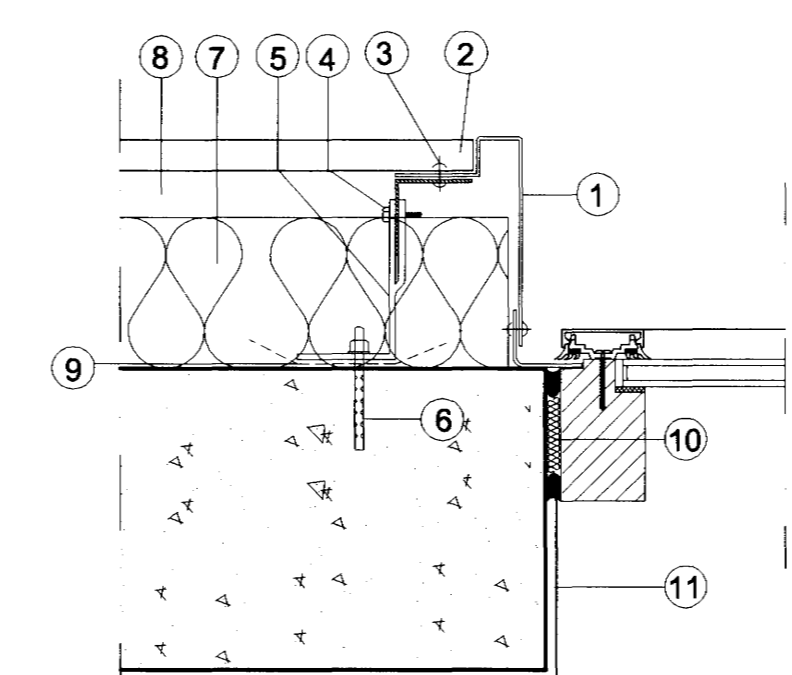
- 1 Áiklæðning báruformuð klædd lárétt hvít
- 2 L-knekti 130x60x4 AIMg3
- 3 T-prófill 50x90x2 AIMSIO.5
- 4 Skrúfa 4,8x19 mm sjálfborandi
- 5 Áldraghnöð
- 6 Múrþolti 75x8 mm heitgalv.
- 7 Þakpappi (renningur)
- 8 Veggplata, steinull
- 9 Vatnsbretti í sama lit og klæðning
- 10 Ávinkill 50x50x2
- 11 burðavinkill í klæðningu
- 12 z-listi til lokunar, ath. vel með loftun
- 13 4" steinull (veggjauill)
- 14 dropilisti í sama lit og bára
- 15 áltré gluggi, settur í eftirá
- 16 þéttipulsa+kitti
- 17 sandsparsl ca. 0,7mm
- 18 lög 40mm (sjá lýsingu á hjóðein.gólf frá lav)
- 19 einangrun 40mm (sjá lýsingu á hjóðein.gólf frá lav)
- 20 25mm heraacoustic í loft bilageymsu
- 21 100 mm einangrun
- 22 slétt áiklæðning í lit skv. forskrift arkitekts
- 23 pússning
- 24 tvöfaldur brúarpappi soðinn á vegg þ.e.alls 8.4 kg. pr. m2



ath. vel frág v. jörð lokun v. músa, en ath loftun.

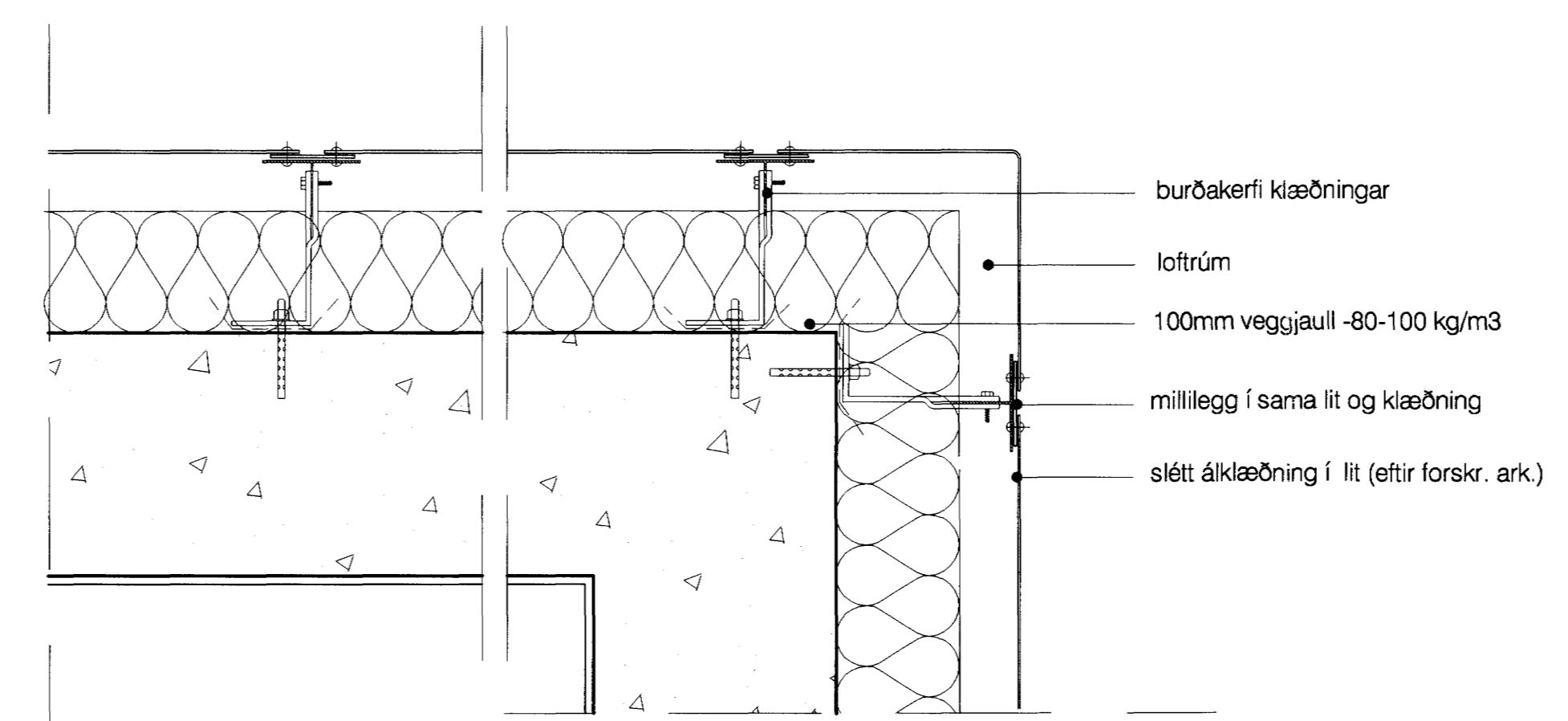
jörð

lóðrétt snið í útvegg /slétt klæðning

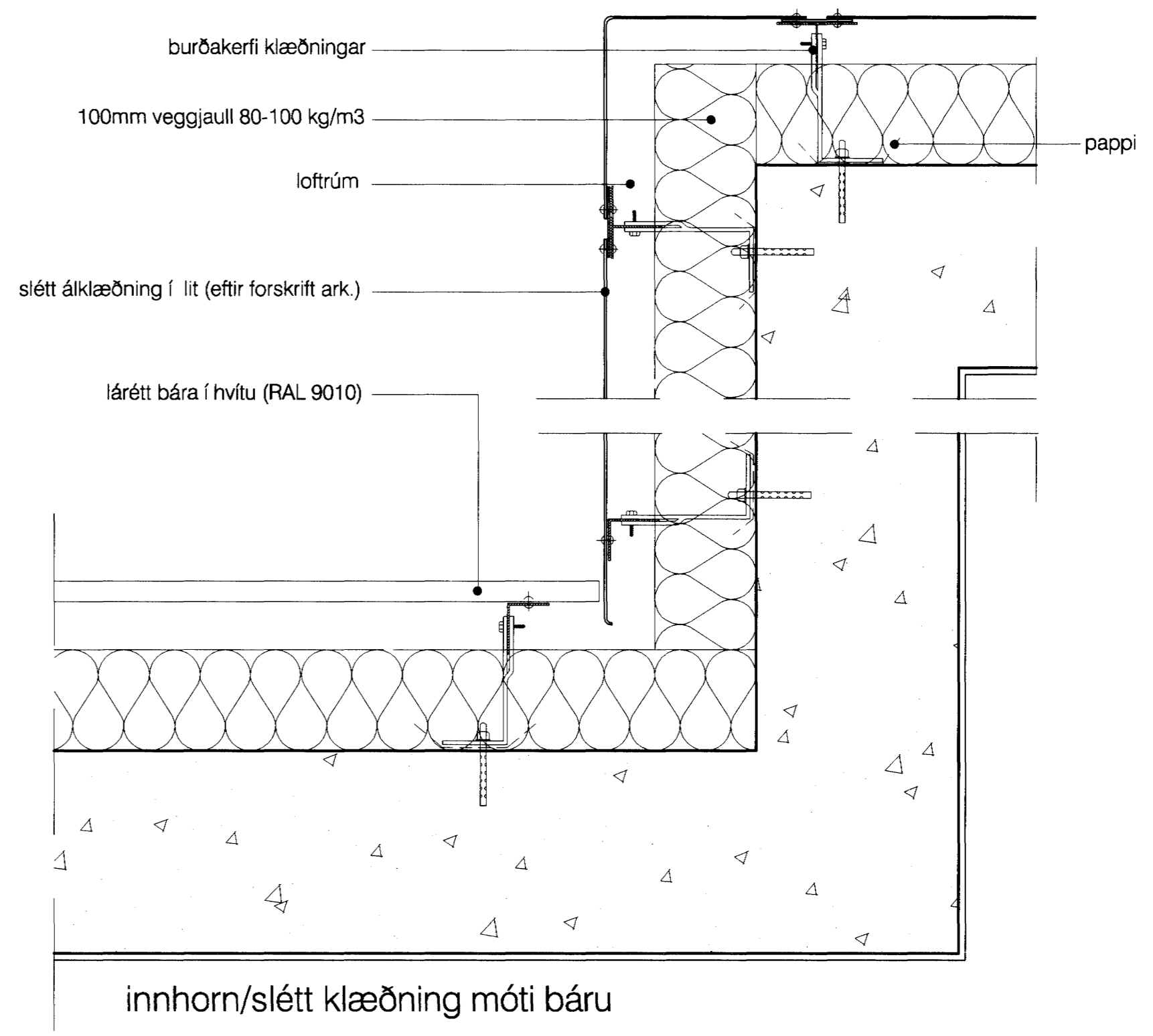


lárétt snið í glugga

- 1 flasing í sama lit og klæðning
- 2 Áiklæðning báruformuð klædd lárétt
- 3 Áldraghnöð með plasthettu í lit klæðningar
- 4 Skrúfa 4,8x19 mm sjálfborandi
- 5 burðakerfi klæðningar
- 6 Múrþolti 75x8 mm heitgalv.
- 7 100mm veggjauill
- 8 loftbil
- 9 papparenningur
- 10 troð, pulsa og uretahn kíti
- 11 sandsparsl



úthorn/slétt klæðning



lárétt sneiðing/tenging slétt klæðning móti báru

skýringar:

lykilmynd:

verkheiti: Herjólfsgata 36-38-40

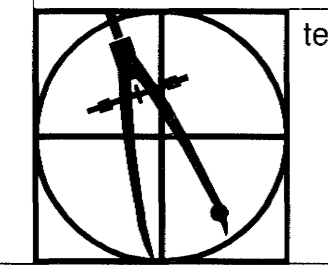
verkhliuti: utanhúsfrágangur/deili

mlkv.:	1:5
dags.:	02.11.04
hannað.:	GG
teiknað.:	GG,PRV

dags. breytinga.:

br. (a):	1.12.04 vinnsla, frágangur
br. (b):	
br. (c):	
br. (d):	
br. (e):	
br. (f):	
br. (g):	
br. (h):	Samþykkt bann
br. (i):	30. MAJ 2005
br. (j):	Byggingafulltrúna. í Hafnarfirði
fygiskjöl.:	Eh. Sigurbjartur Halldórsson

Guðmundur Gunnlaugsson, arkitekt FAI
 kt. 190554-3419
 Teiknistofan Archús ehf, Stórhófa 17,
 112 Reykjavík. s. 5677735-fax 5677736
 kt. 631298-4439. archus@internet.is



teikn.nr.:

S35

archús ehf