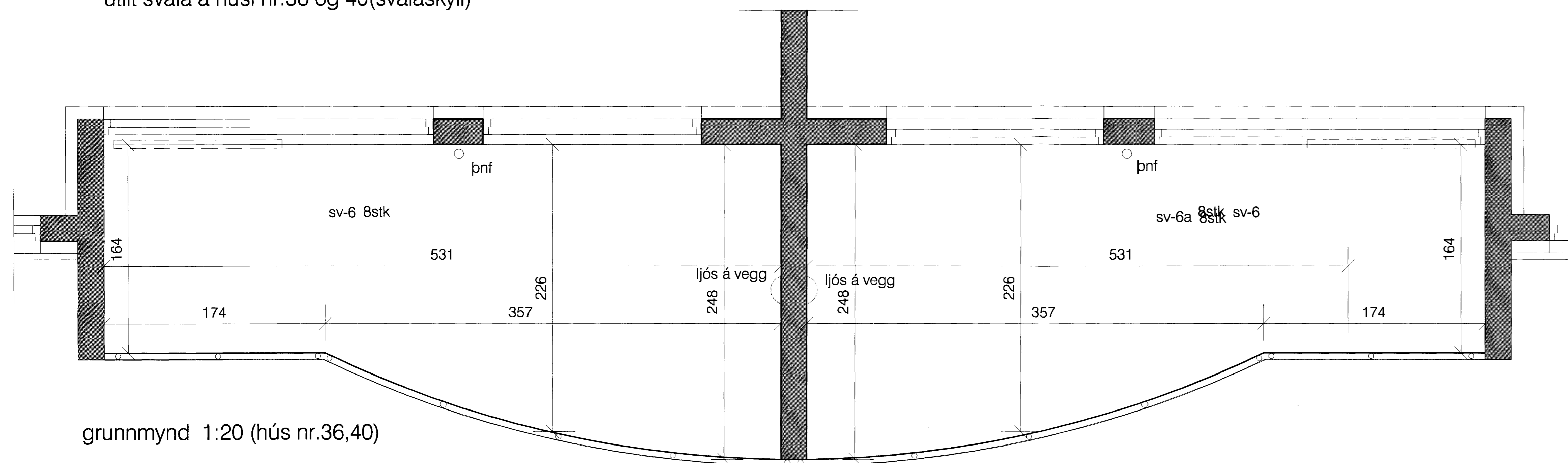
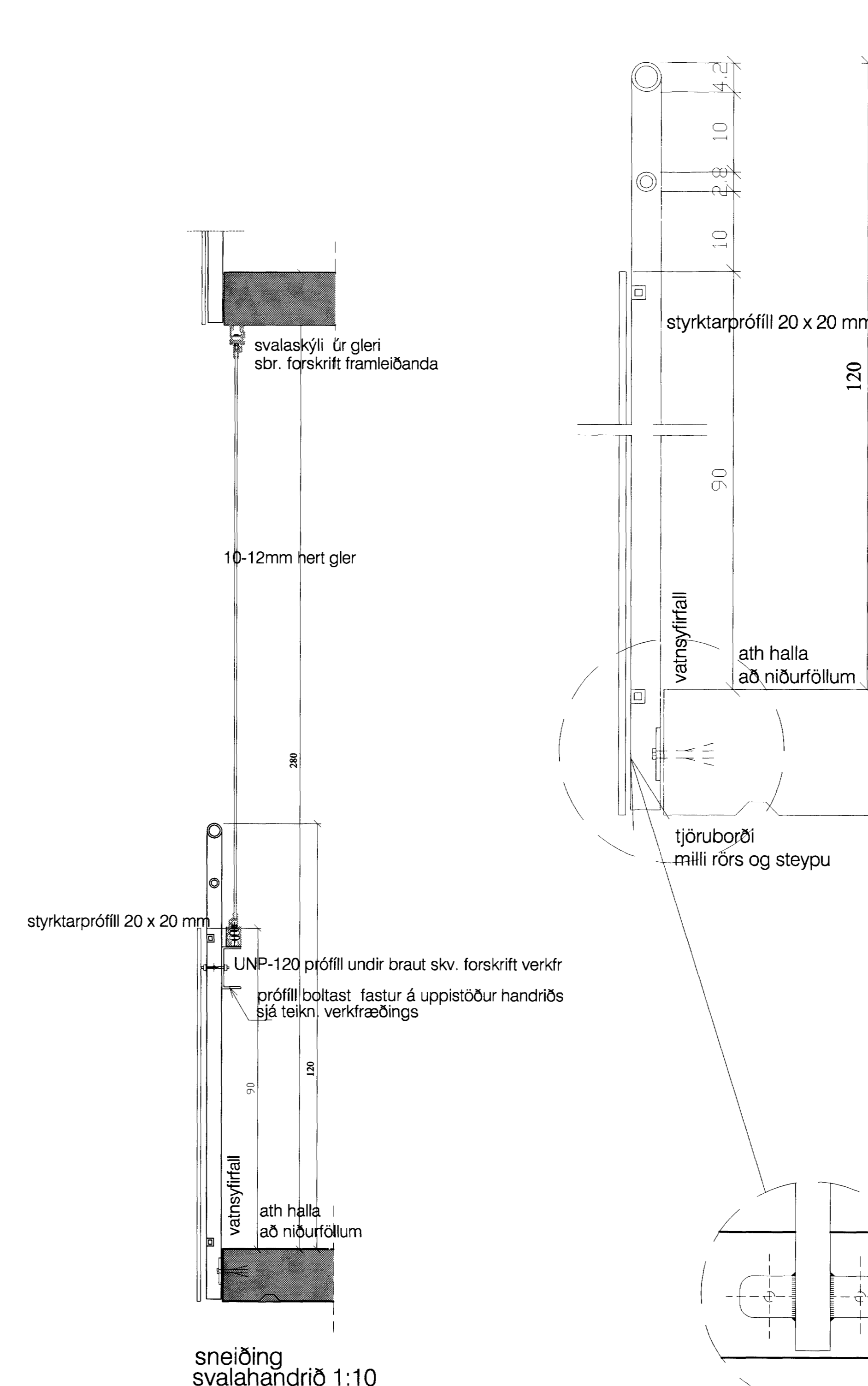


útlit svala á húsi nr.36 og 40(svalaskýli)

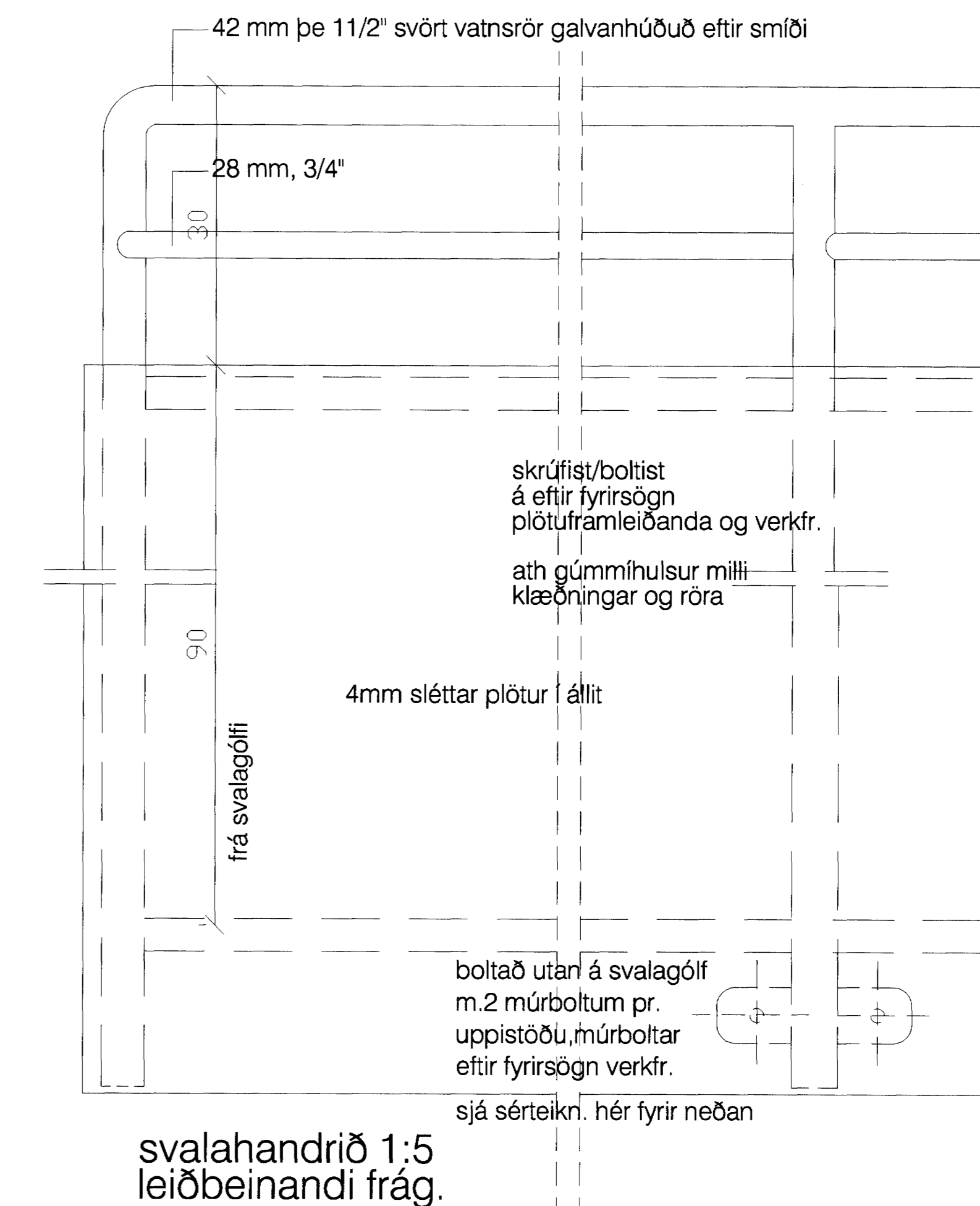


grunnmynd 1:20 (hús nr.36,40)

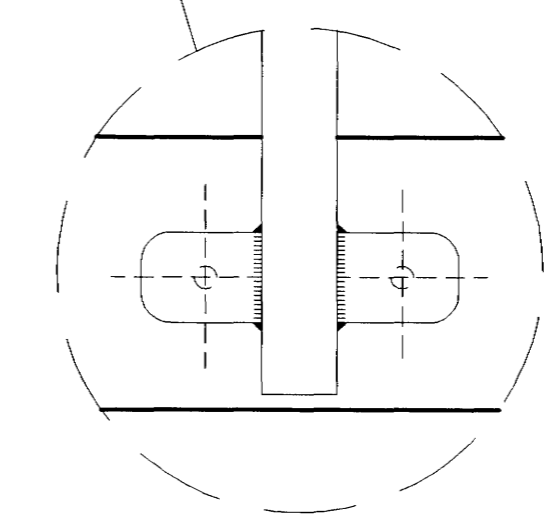


sneiðing svalahandrið 1:10

leiðbeinandi frág. v/svalaskýla



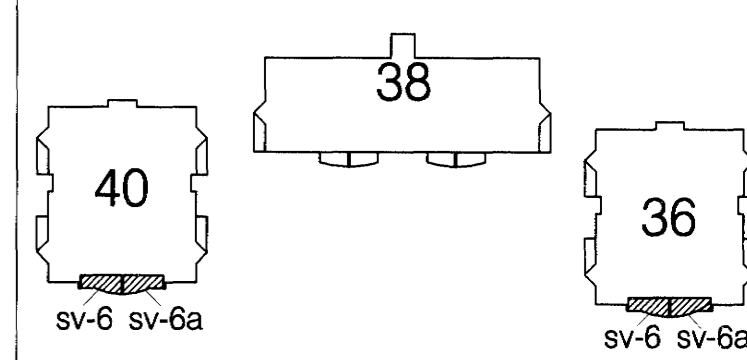
svalahandrið 1:5 leiðbeinandi frág.



leiðbeinandi frágangur öll mál séu tekin á stað fyrir smíði

skýringar:

lykilmynd:



verkefni: Herjólfsgata 36 og 40

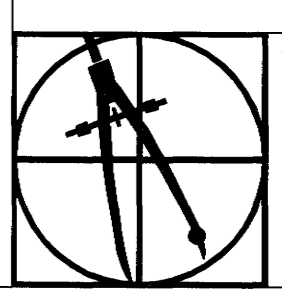
verkhúti: svalafrágangur

mkv.:	1:20, 1:5
dags.:	09.11.04
hannað.:	GG
teiknað.:	GG, PRV

dags. breytinga.:

br. (a.):	1.12.04: vinnsla, frinfrág.
br. (b):	
br. (c):	
br. (d):	
br. (e):	
br. (f):	
br. (g):	
br. (h):	
br. (i):	Sambýkkt þann 30 MAJ 2005
br. (j):	Byggingaálftréna í Hálfarhólmi Eih. Sigurbjartur Halldórsson

Guðmundur Gunnlaugsson, arkitekt FAÍ
 kt: 190554-3419
 Teiknistofan Archús ehf, Stórhóla 17,
 112 Reykjavík, s: 5677735-fax 5677736,
 kt: 631298-4439, archus@internet.is



teikn.nr.: S37

archus ehf