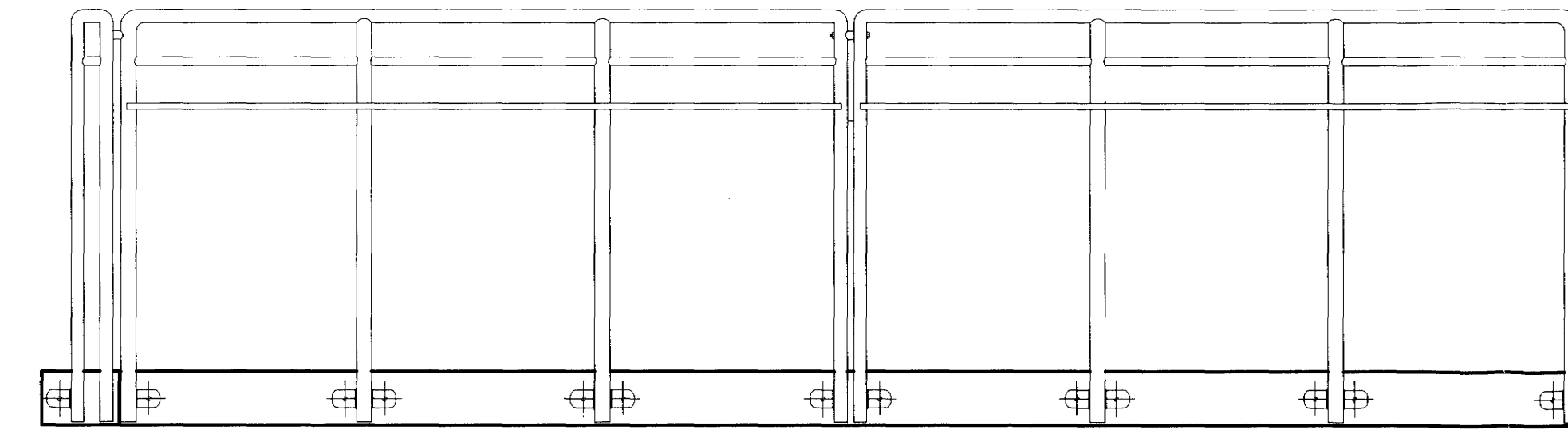
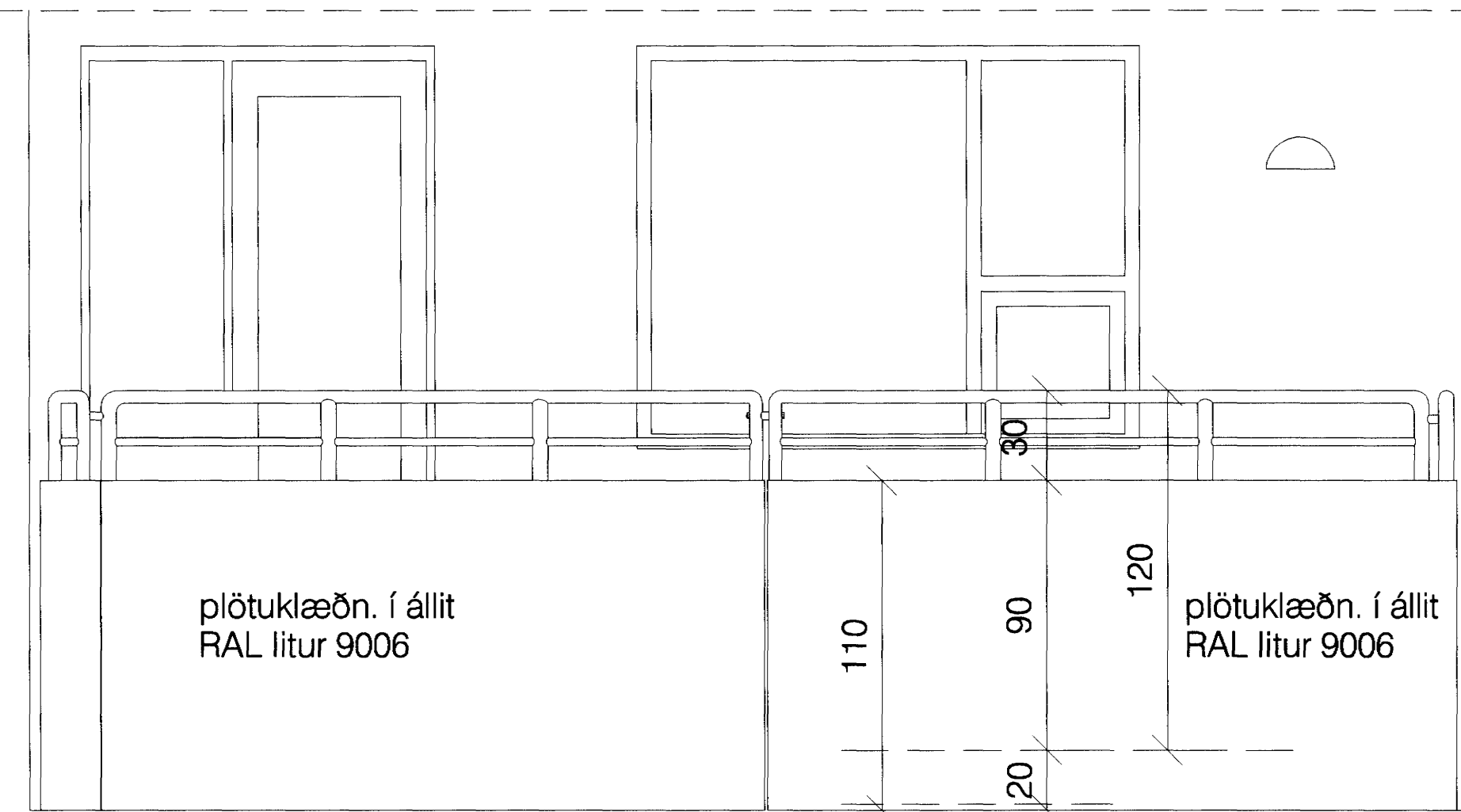


uppistöður

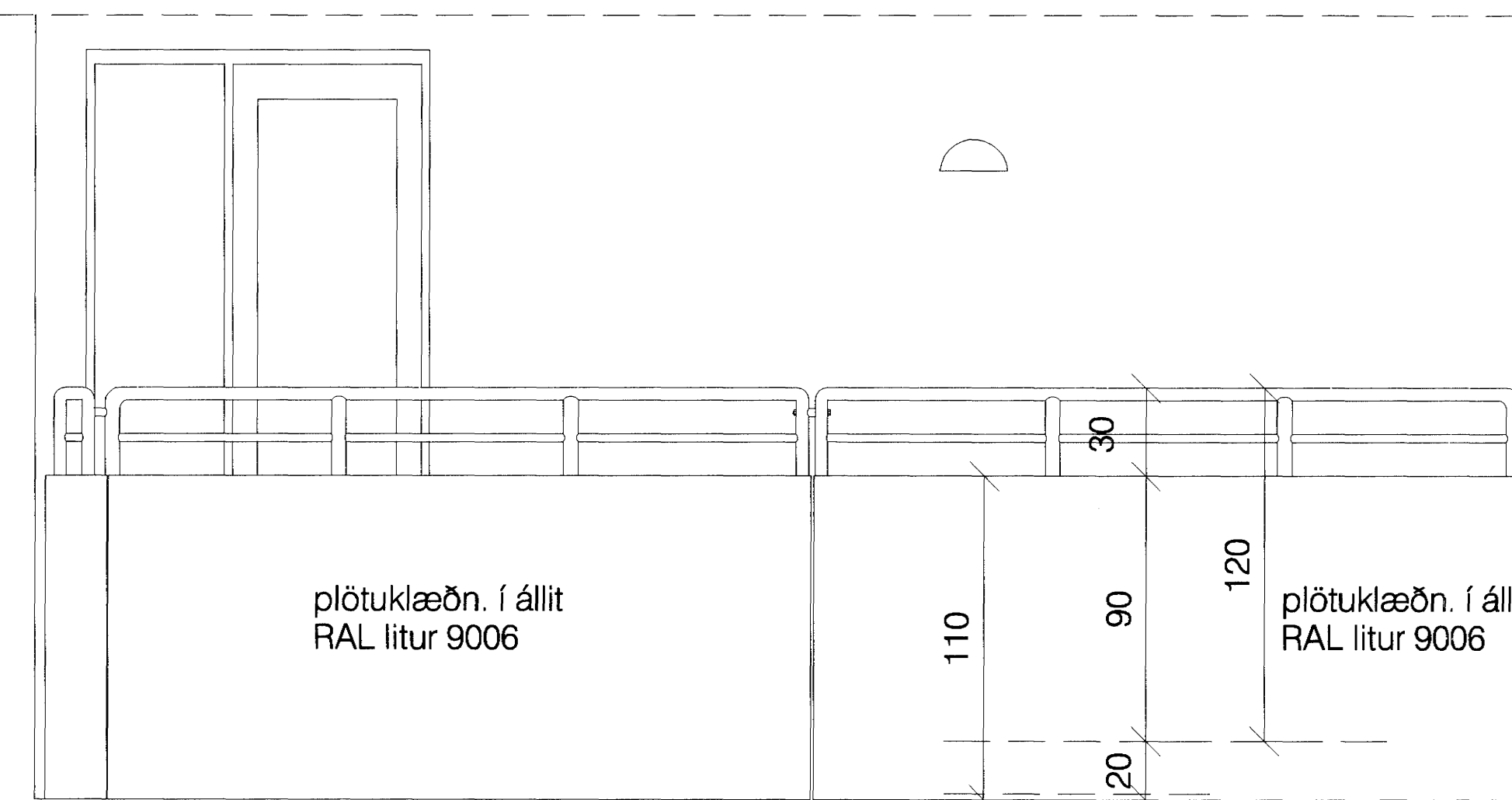


uppistöður

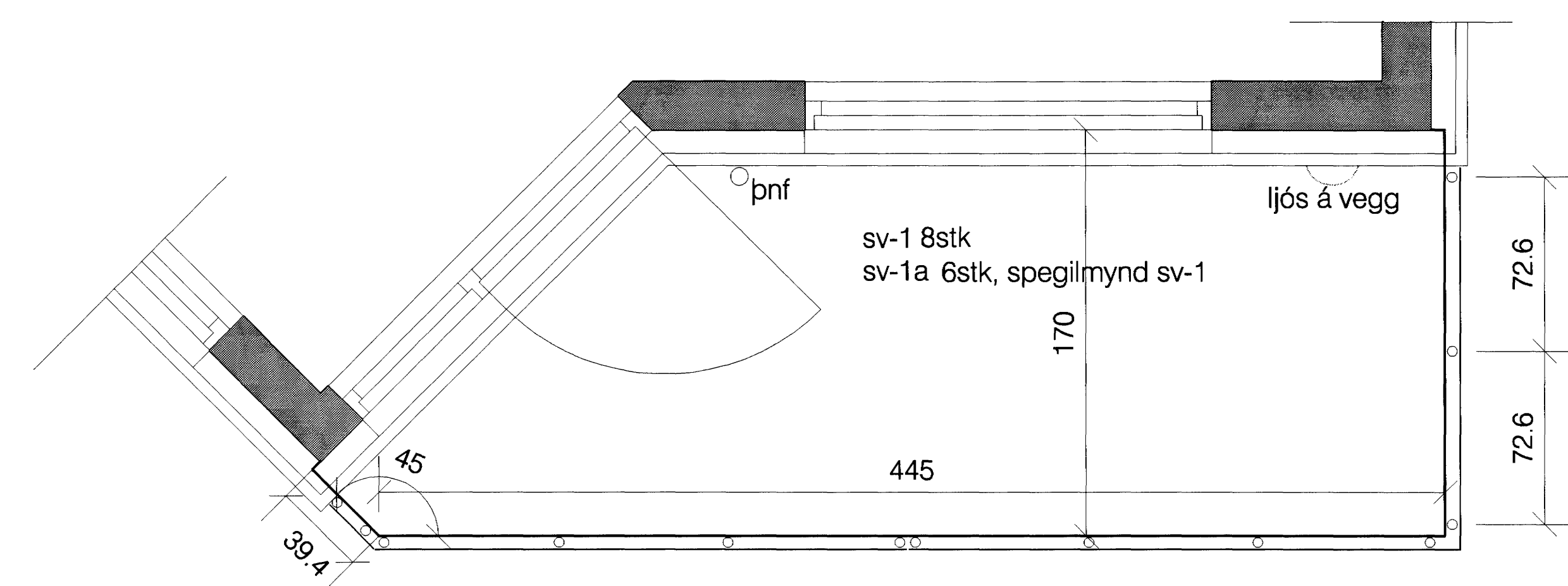
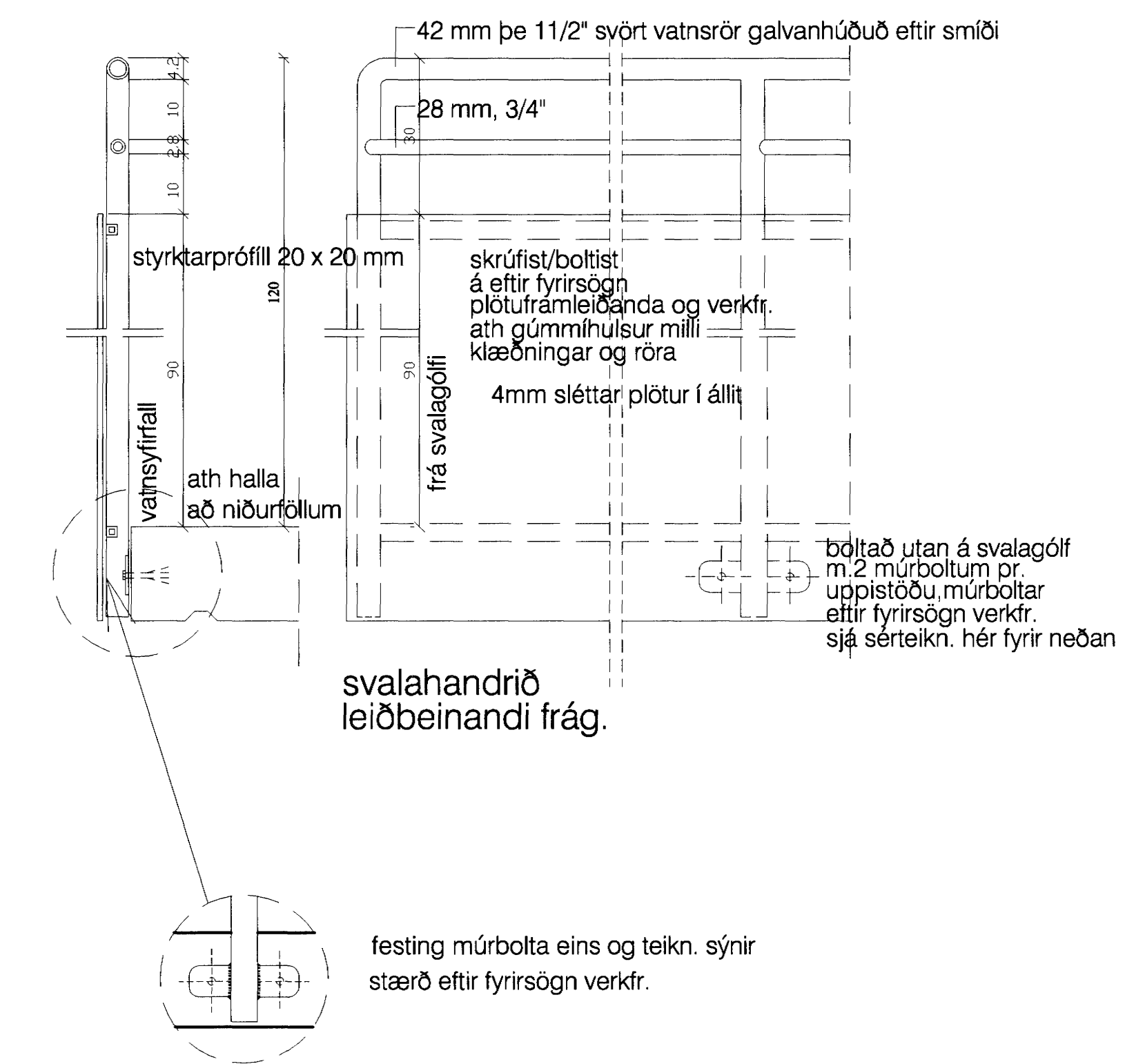


útlit svala á húsi nr.36 og 40

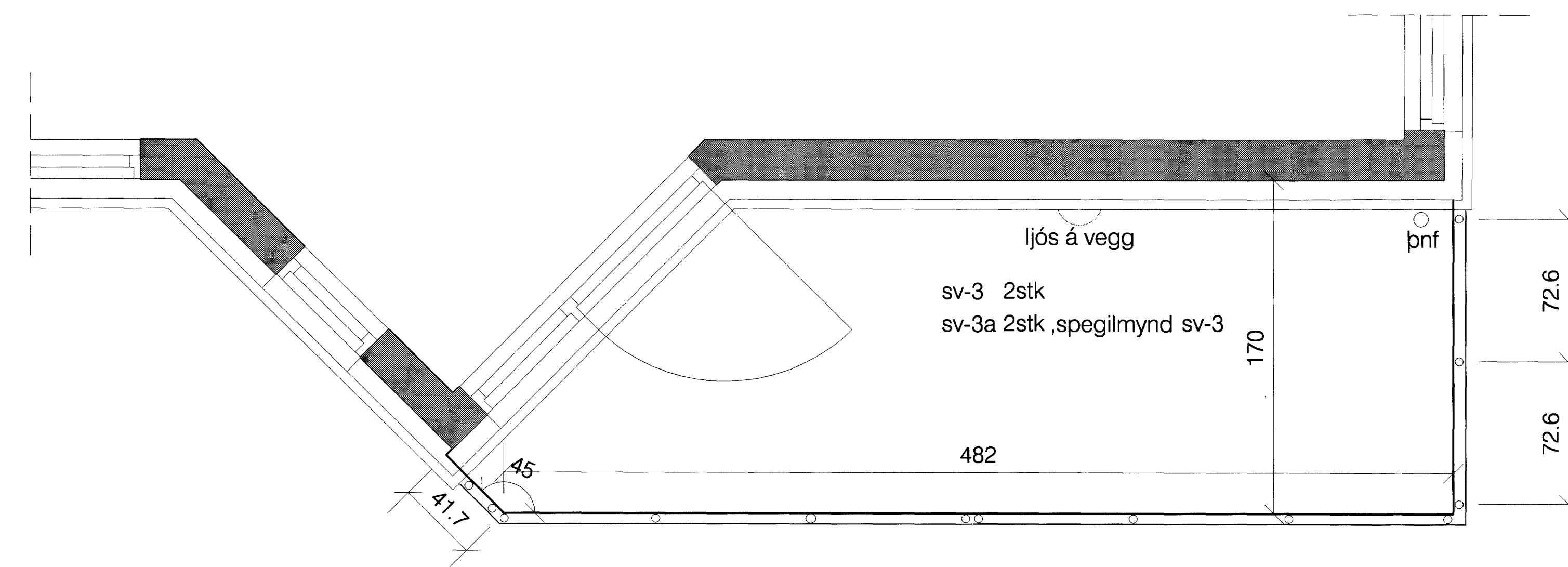
ath! sv-2 og sv-2a eru eins og sv-1 og sv-1a



útlit gafls á húsi nr.38



grunnmynd 1:20 (hús nr.36,40)

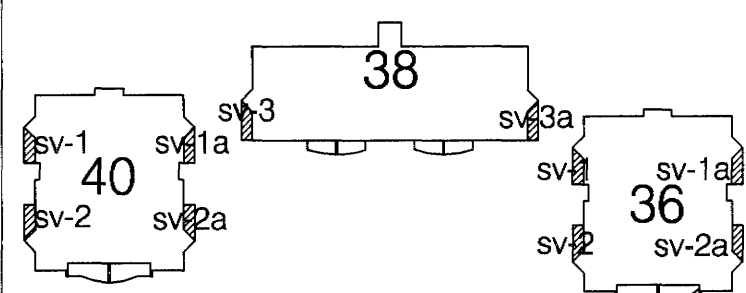


grunnmynd 1:20 (hús nr.38)

leiðbeinandi frágangur öll mál séu tekin á stað fyrir smíði

skýringar:

lykilmynd:



verkhúti:

Herjólfsgata 36,38,40

verkhúti:

svalafrágangur frh.

mkv.:

1:20,1:10

dags.:

09.11.04

hannað.:

GG

teiknað.:

GG,PRV

dags. breytinga.:

br. (a): 1.12.04 vinnsla, frfrág.

br. (b):

br. (c):

br. (d):

br. (e):

br. (f):

br. (g):

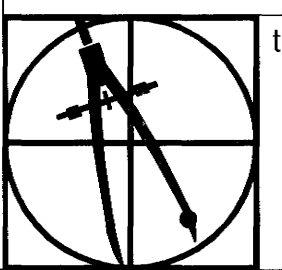
br. (h):

br. (i):

br. (j):

fylgiskjöl.:

Guðmundur Gunnlaugsson, arkitekt FAÍ
kt: 190554-3419
Teiknistofan Archús ehf. Stórhöfða 17.
112 Reykjavík. s: 5677735-fax 5677736.
kt: 631298-4439. archus@internet.is.



teikn. nr.:

S38

archús ehf