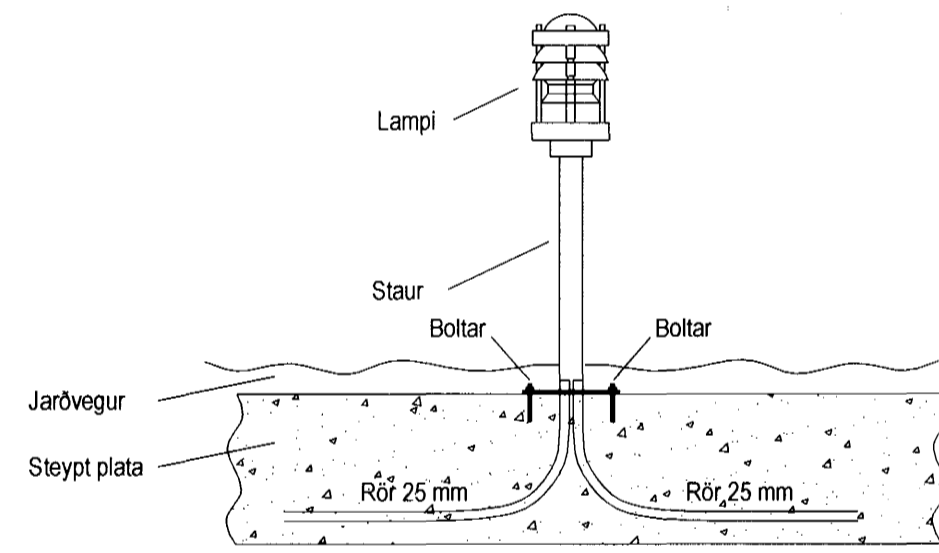
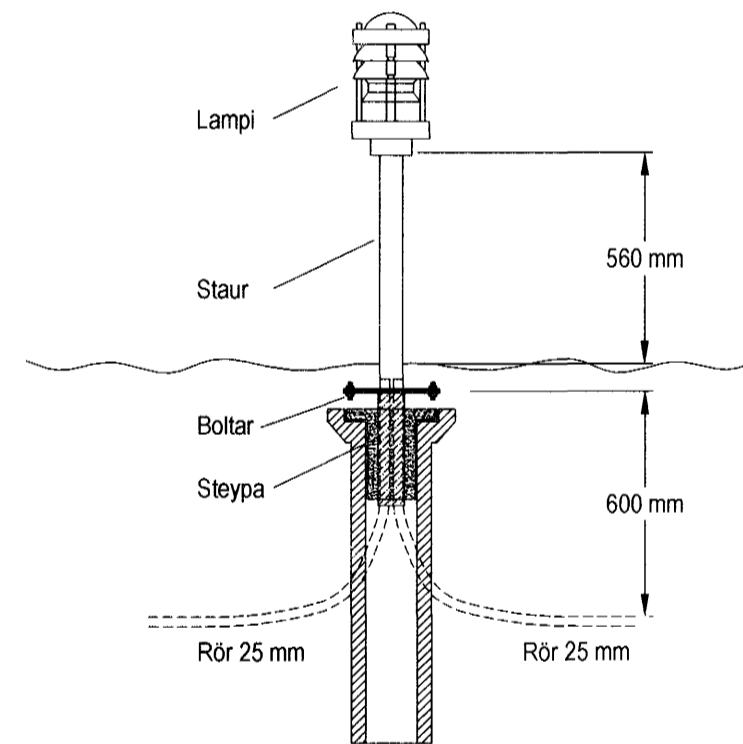


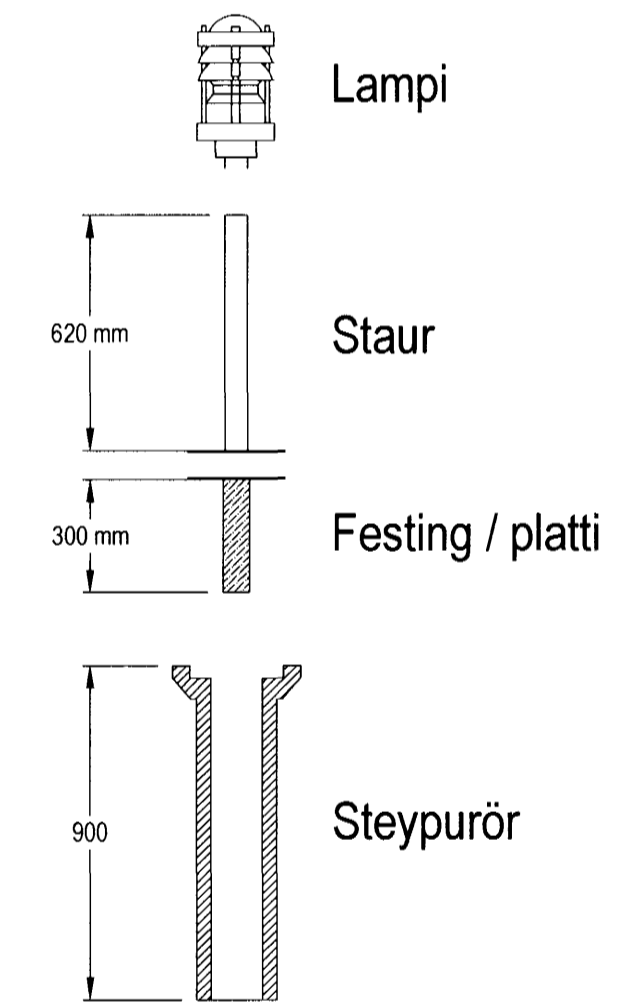
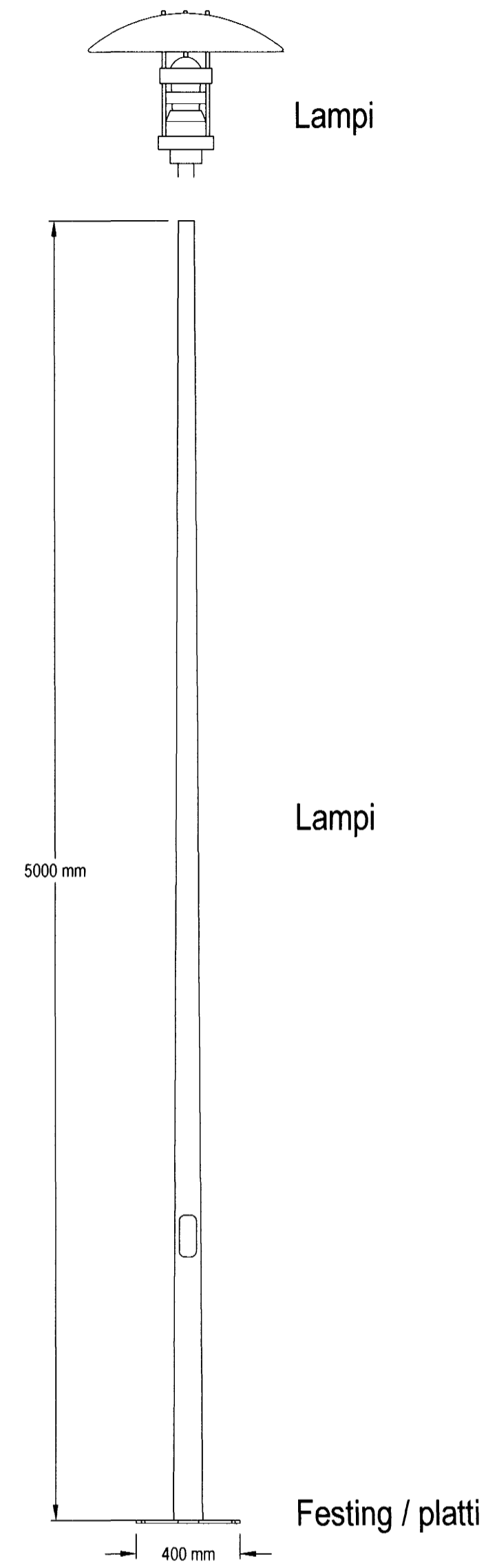
SP



PP



PJ



- SP Staur 4 metra með ásoðnum platta bollist á loftplötu bilageymslu
Strengur fyrir staura 4x10q
- PP Ljósapoli festist á loftplötu bilageymslu
Strengur fyrir ljósapolla 4x4q
- PJ Ljósapoli festist í jarðveg
Strengur fyrir ljósapolla 4x4q

Hönnuður:
Gunnar Sveinsson

Yfirliði:
Samþykkt *D. E. Steinarsson* kt: 100356-3339

Breytingar:

Fjölbýlishús
Herjólfsgata 38
220 Hafnarfjörður

Skýringarmynd
Raflagnir í lóð
Mkv: 1:20

RTS
VERKFRÆÐISTOFA
Grensasvegur 3
108 Reykjavík
Sími 520 9900
Fax 520 9901
www.rts.is

Samþykkt þann
30 MAÍ 2005
Byggingafulltrúinn í Hafnarfirði
F.h. Sigurbjartur Halldórsson



83-1535-1-
27.05.2004

xx0603

A

Mælstika cm 0 5 10 15 20