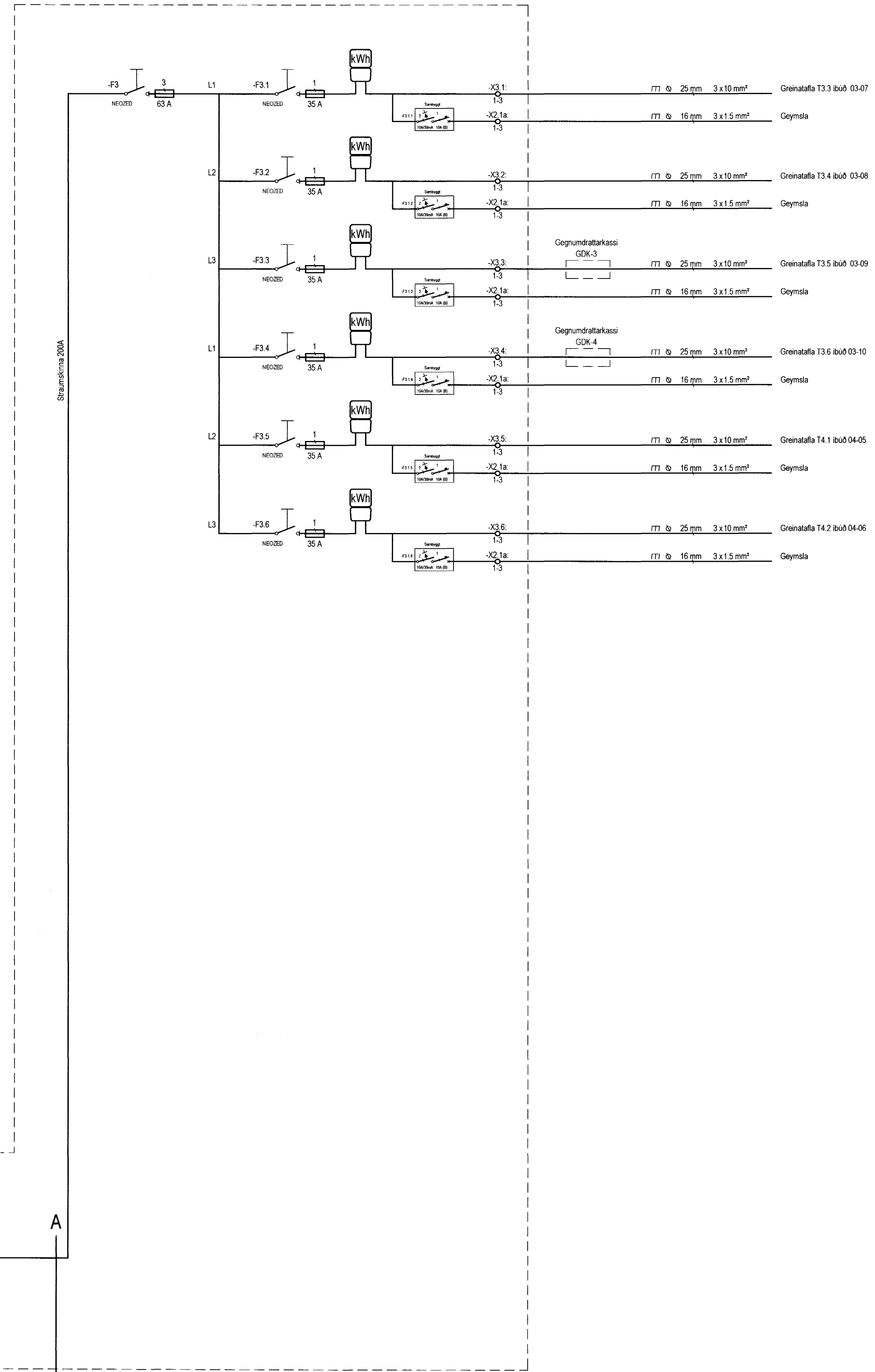
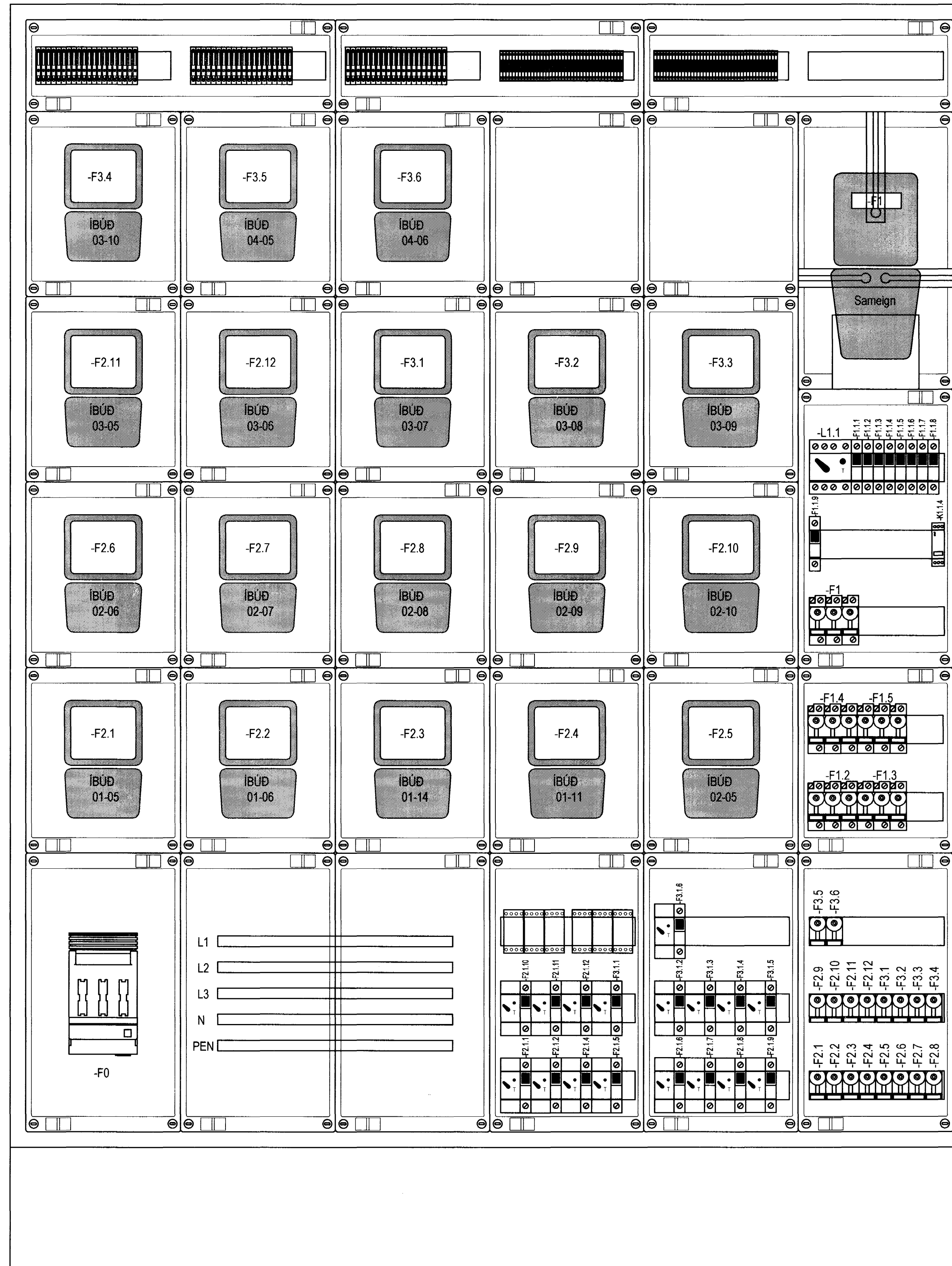


Tillaga að uppröðun í aðaltöflu T0.0



1850 mm



1550 mm

Hönnuður:
Gunnar Sverrisson
Yfirbú:
Samþykkt: *D. S. S.* kt. 100356-3339
Breytingar:
17.01.2005 Ýmsar breytingar

Fjölbýlishús
Herjólfsgata 38
220 Hafnarfjörður

Einlínunmynd og uppröðun T0.1

Mkv:

RTS Samþykkt þann
30 MAI 2005
VERKFRÆDISTOFA Byggingafræðingur í Hafnarfirði
E.h. Sigurbjartur Halldórsson
Grensásvegur 3
108 Reykjavík
Sími 520 9900
Fax 520 9901
www.rts.is

83-1535-1-
27.05.2004

xx1102

B1