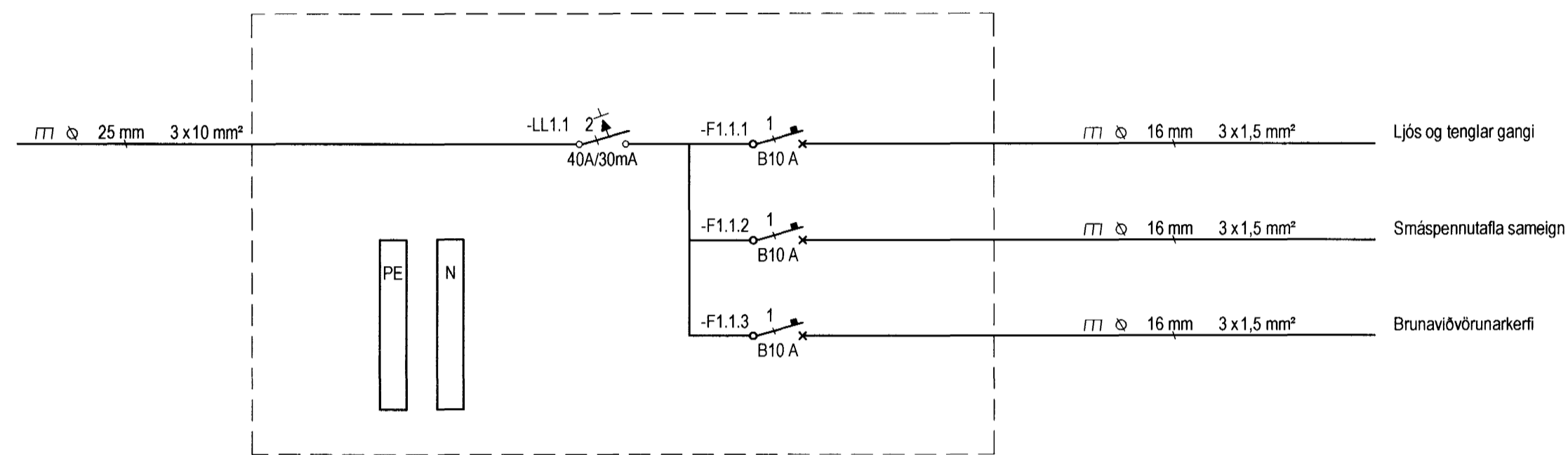
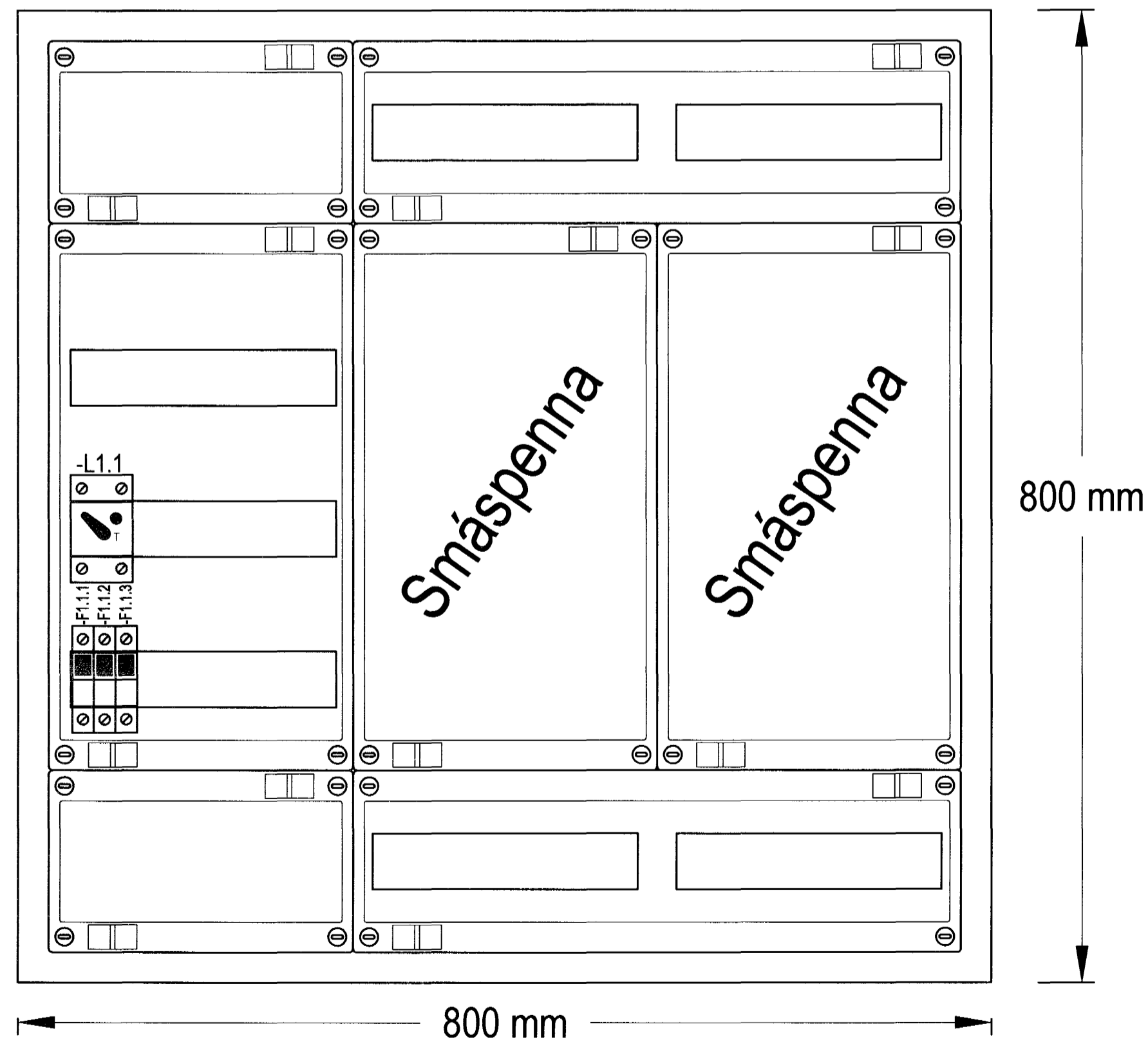


Greinatöflur sameign

Íbúð Tafla	Íbúð Tafla	Íbúð Tafla	Sam. Tafla	Íbúð Tafla	Íbúð Tafla	Íbúð Tafla
		04-05 T4.3	04-05 T4.7	04-06 T4.4		
03-05 T3.1	03-06 T3.2	03-07 T3.3	04-05 T3.7	03-08 T3.4	03-09 T3.5	03-10 T3.6
02-05 T2.1	03-06 T2.2	02-07 T2.3	03-07 T2.7	02-08 T2.4	02-09 T2.5	02-10 T2.6
01-05 T1.1	01-06 T1.2		02-07 T1.7	01-14 T1.3	01-11 T1.4	

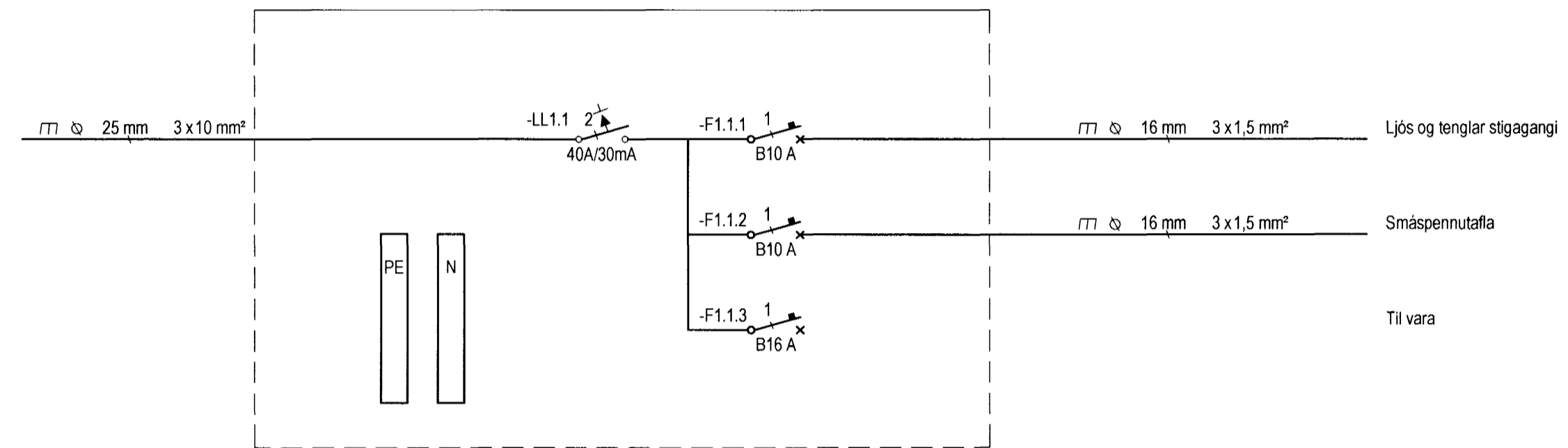


Tillaga að uppröðun í greinatöflum sameign

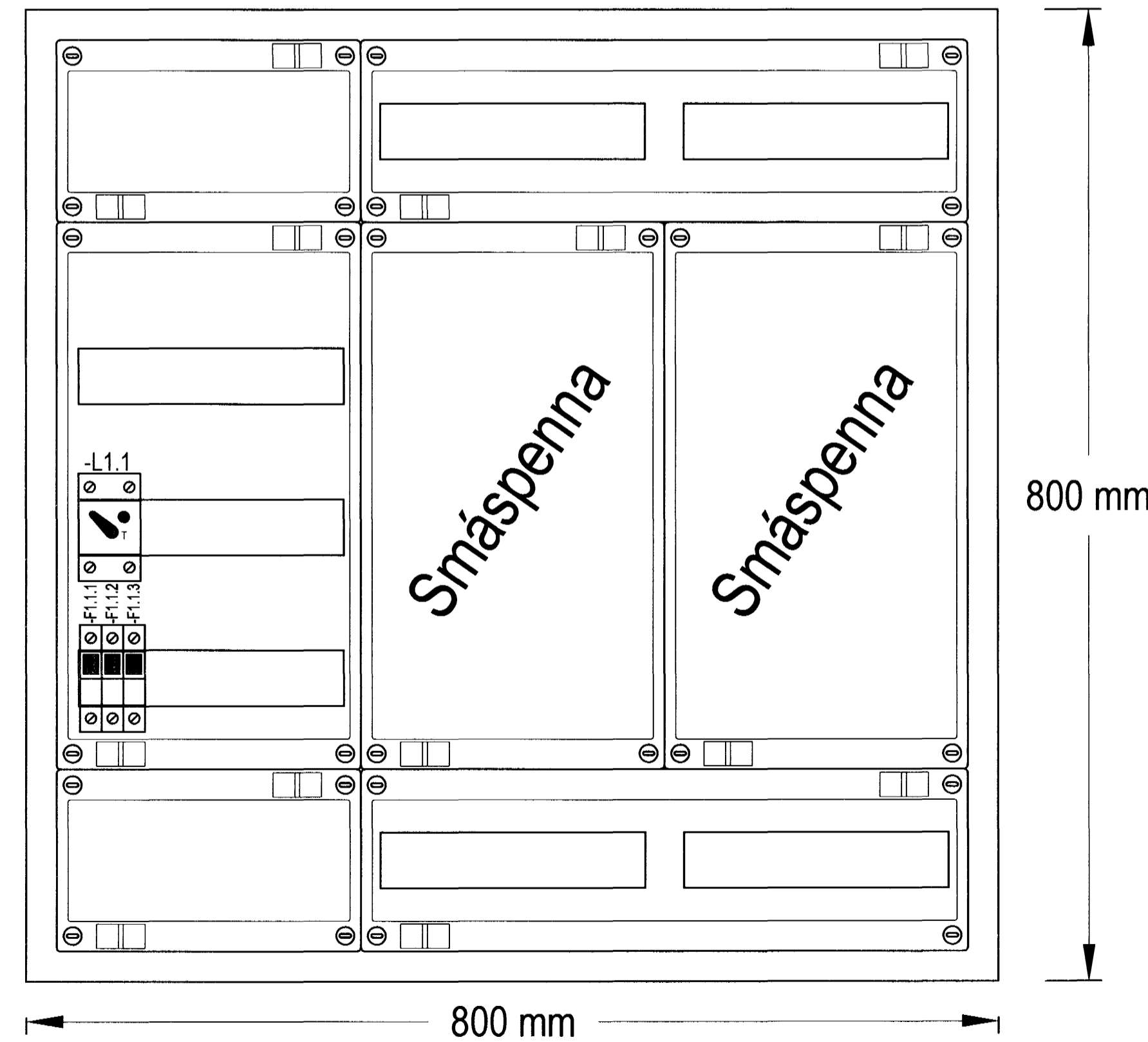


Greinatöflur sameign

Íbúð Tafla	Íbúð Tafla	Íbúð Tafla	Sam. Tafla	Íbúð Tafla	Íbúð Tafla	Íbúð Tafla
		04-05 T4.3	04-05 T4.7	04-06 T4.4		
03-05 T3.1	03-06 T3.2	03-07 T3.3	04-05 T3.7	03-08 T3.4	03-09 T3.5	03-10 T3.6
02-05 T2.1	03-06 T2.2	02-07 T2.3	03-07 T2.7	02-08 T2.4	02-09 T2.5	02-10 T2.6
01-05 T1.1	01-06 T1.2		02-07 T1.7	01-14 T1.3	01-11 T1.4	



Tillaga að uppröðun í greinatöflum sameign



Hönnuður:

Gunnar Sværnisson

Yfirfarð:

Samþykkt *D. S. Sværnisson* kt: 100356-3339

Breytingar:

17.01.2005 Ýmsar breytingar

Fjölbýlishús

Herjólfsgata 38  
220 Hafnarfjörður

Einlínuymyndir greinatöflum sameign.

Mkv:

**RTS** Samþykkt þann  
30 MAÍ 2005

VERKFRÆÐISTOFA Byggingafræðingur í Hafnarfirði  
Fh. Sigurbjartur Halldórsson

Grensásvegur 3  
108 Reykjavík  
Sími 520 9900  
Fax 520 9901  
www.rts.is



83-1535-1-

27.05.2004

xx1104

B1

Mæliskala cm 0 5 10 15 20