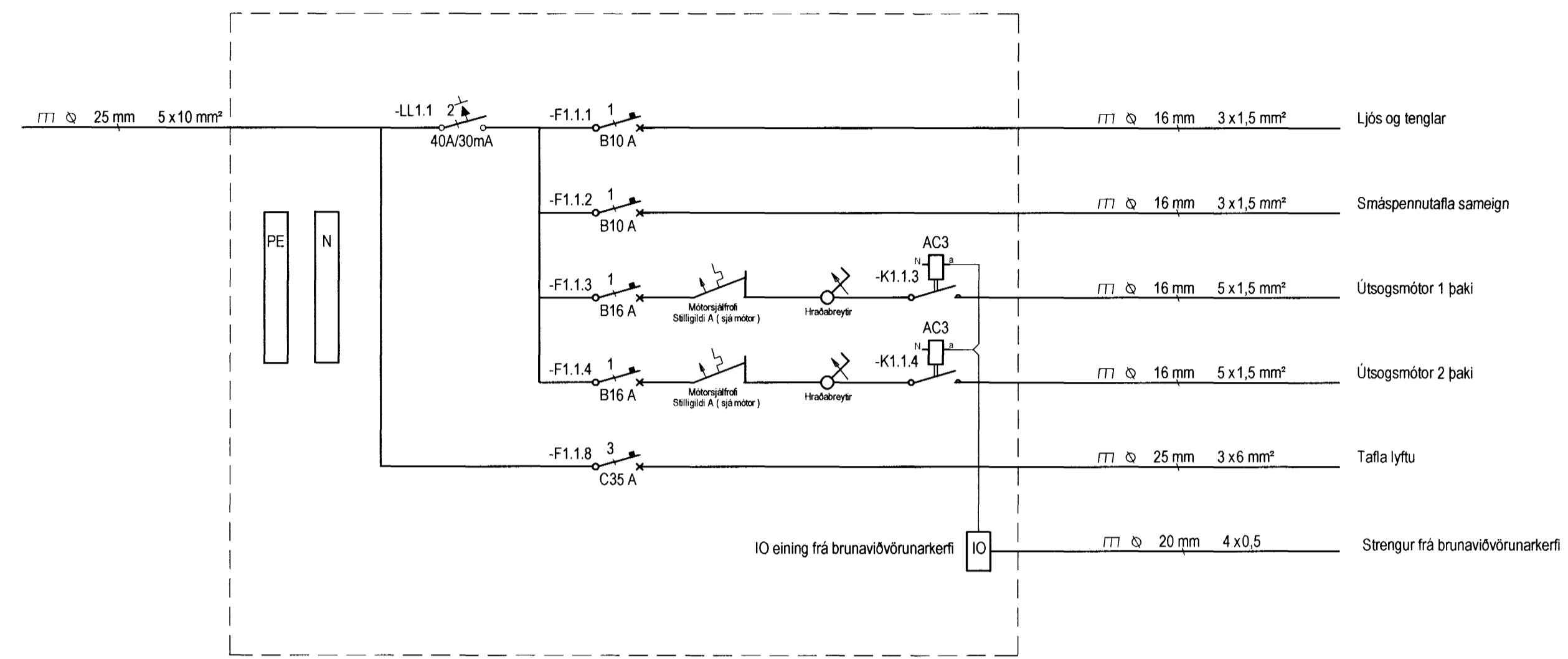
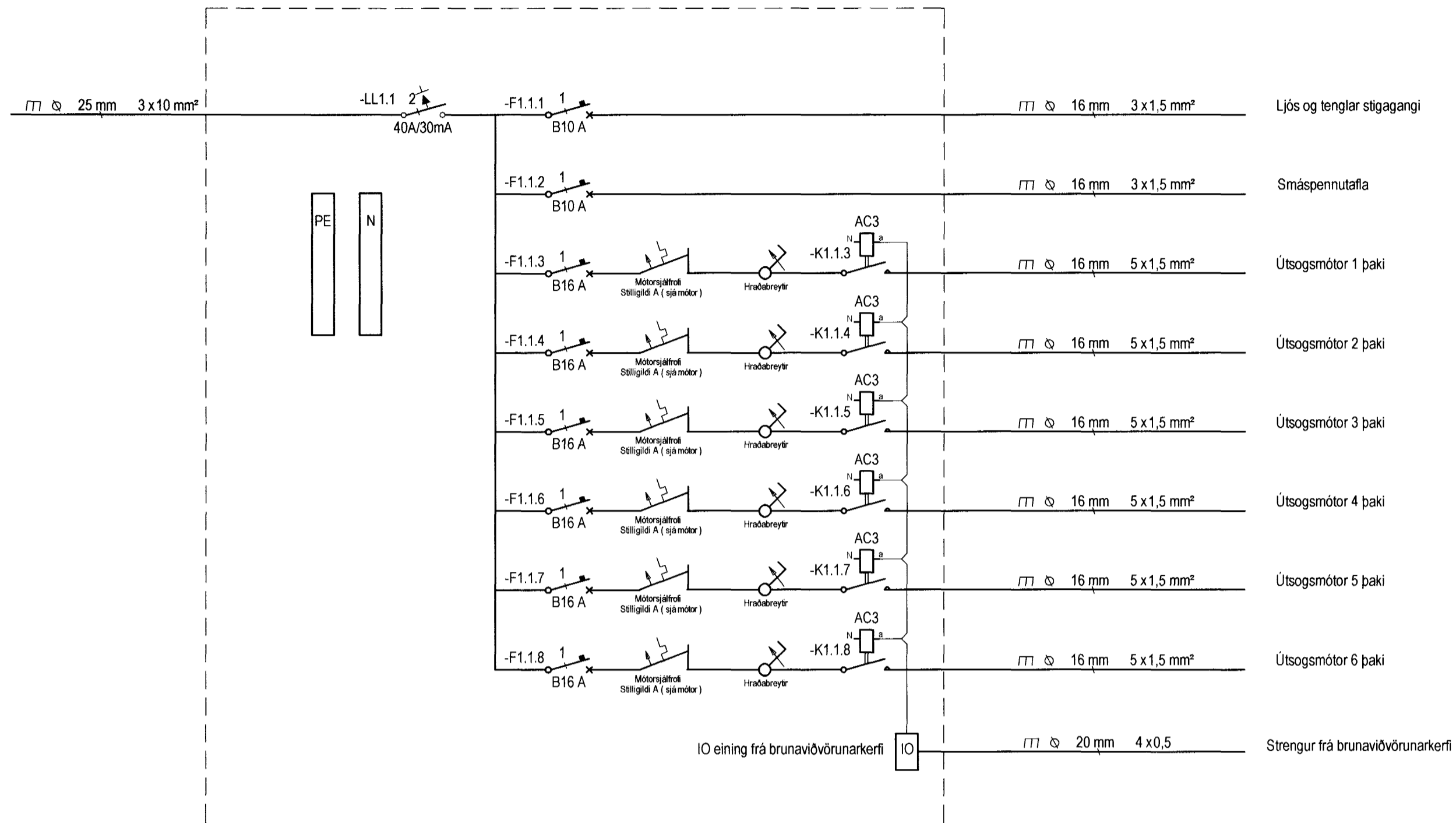


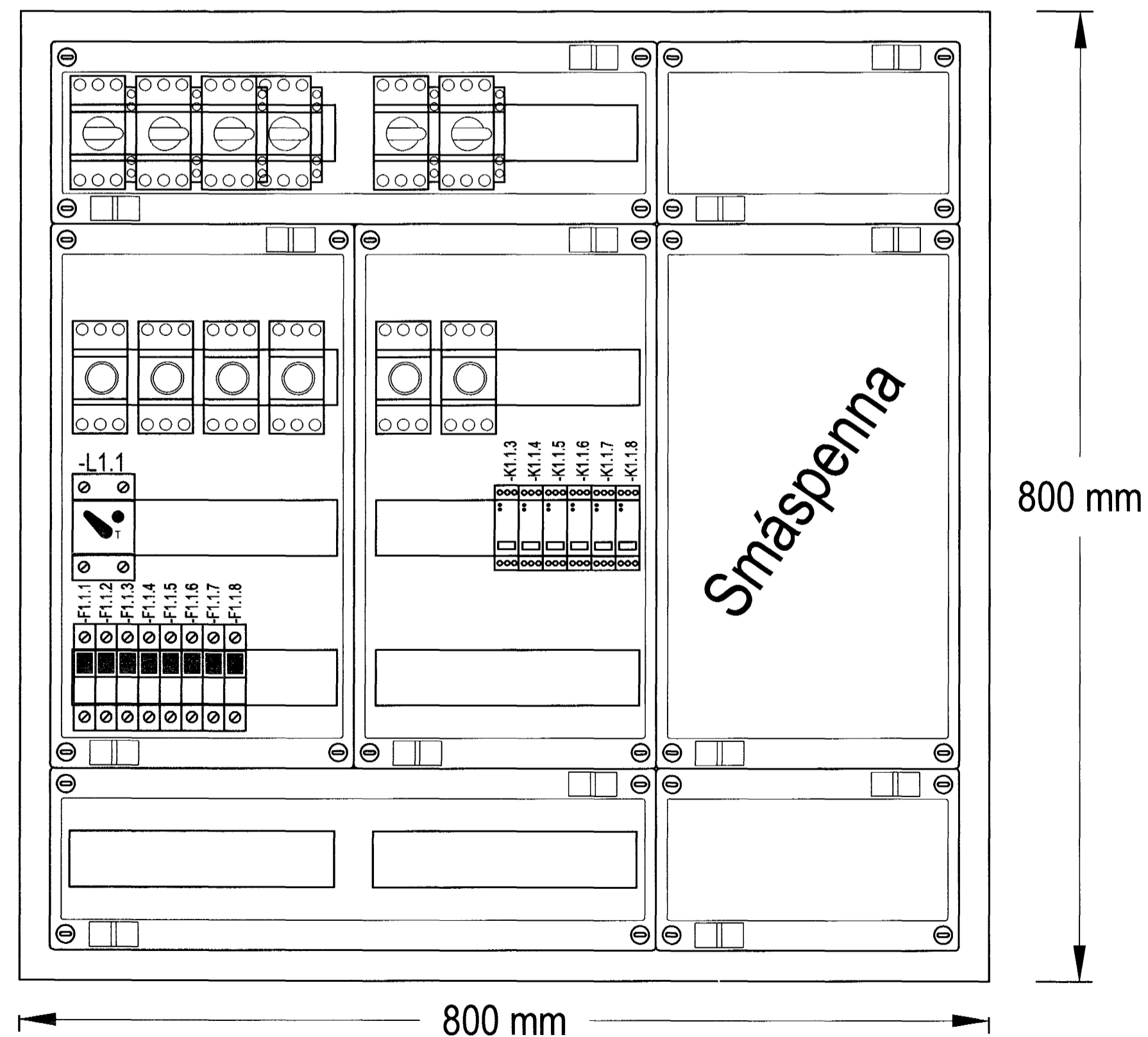
Íbúð Tafla	Íbúð Tafla	Íbúð Tafla	Sam. Tafla	Íbúð Tafla	Íbúð Tafla	Íbúð Tafla
		-04-05 T4.3	-04-05 T4.7	-04-06 T4.4		
-03-05 T3.1	-03-06 T3.2	-03-07 T3.3	04-05 T3.7	-03-08 T3.4	-03-09 T3.5	-03-10 T3.6
-02-05 T2.1	-03-06 T2.2	-02-07 T2.3	-03-07 T2.7	-02-08 T2.4	-02-09 T2.5	-02-10 T2.6
-01-05 T1.1	-01-06 T1.2		-02-07 T1.7	-01-14 T1.3	-01-11 T1.4	

Greinatafla sameign

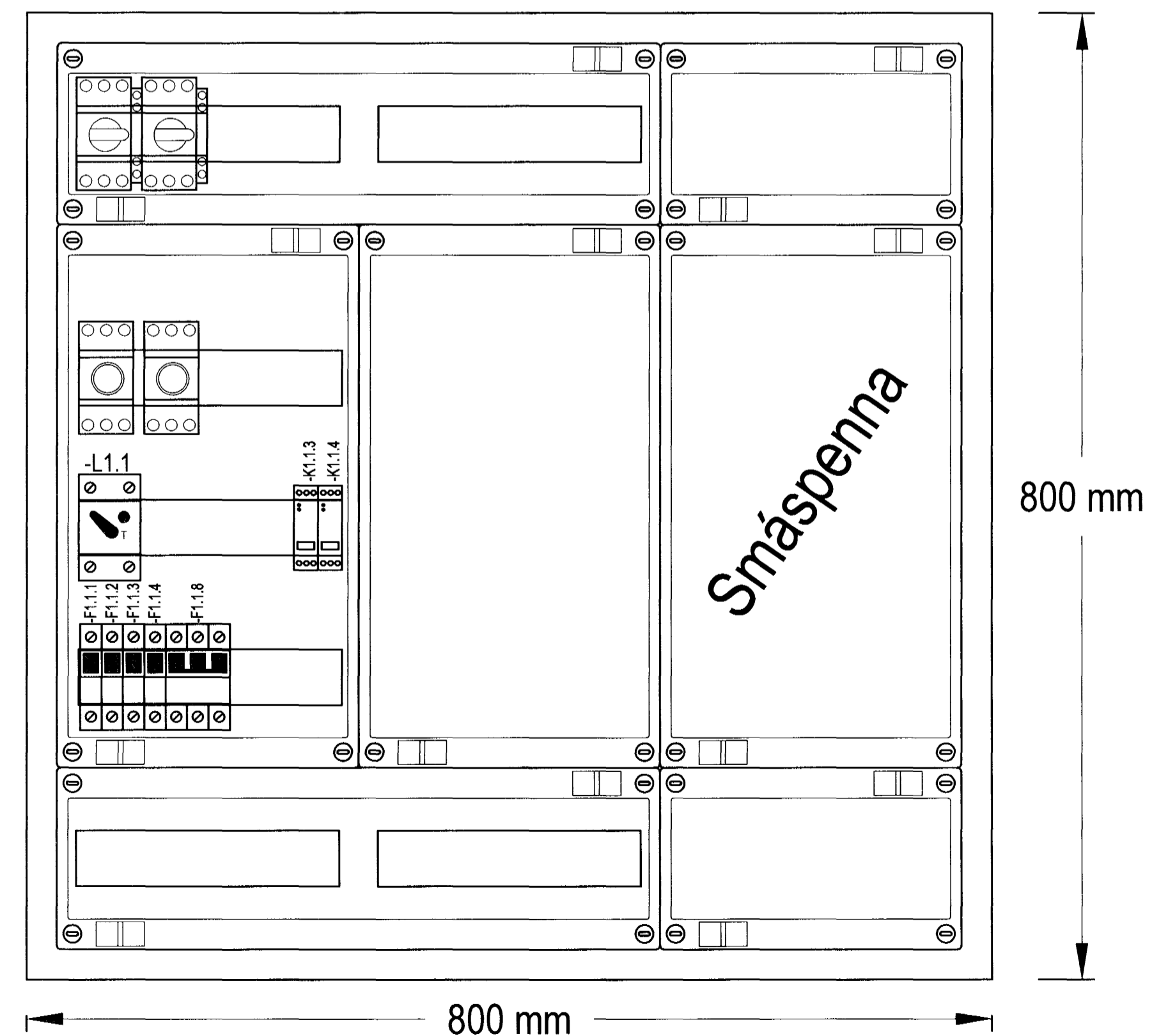
Íbúð Tafla	Íbúð Tafla	Íbúð Tafla	Sam. Tafla	Íbúð Tafla	Íbúð Tafla	Íbúð Tafla
		-04-05 T4.3	04-05 T4.7	-04-06 T4.4		
-03-05 T3.1	-03-06 T3.2	-03-07 T3.3	-04-05 T3.7	-03-08 T3.4	-03-09 T3.5	-03-10 T3.6
-02-05 T2.1	-03-06 T2.2	-02-07 T2.3	-03-07 T2.7	-02-08 T2.4	-02-09 T2.5	-02-10 T2.6
-01-05 T1.1	-01-06 T1.2		-02-07 T1.7	-01-14 T1.3	-01-11 T1.4	



Greinatafla 4 hæð T3.7



Greinatafla 4 hæð T4.7



Hönnuður:
Gunnar Sveinsson
Yfirfarð:
Samþykkt *[Signature]* kt. 100356-3339

Breytingar:
17.01.2005 Ýmsar breytingar

Fjölbýlishús
Herjólfsgata 38
220 Hafnarfjörður

Einlínunmyndir greinatöflum sameign.

Mkv:

RTS Samþykkt barn
30 MAI 2005
VERKFRÆÐISTOFA Byggingafrúnn í Hafnarfjörð
F.h. Sigurbjartur Halldórsson
Grensásvegur 3
108 Reykjavík
Sími 520 9900
Fax 520 9901
www.rts.is

83-1535-1-
27.05.2004 xx1105 B1

V:\83-1535-1\Byggingafrúnn\Greinatafla 4\T3.7\T3.7.dwg, 20.05.2005 17:40:13, hwh, hwh