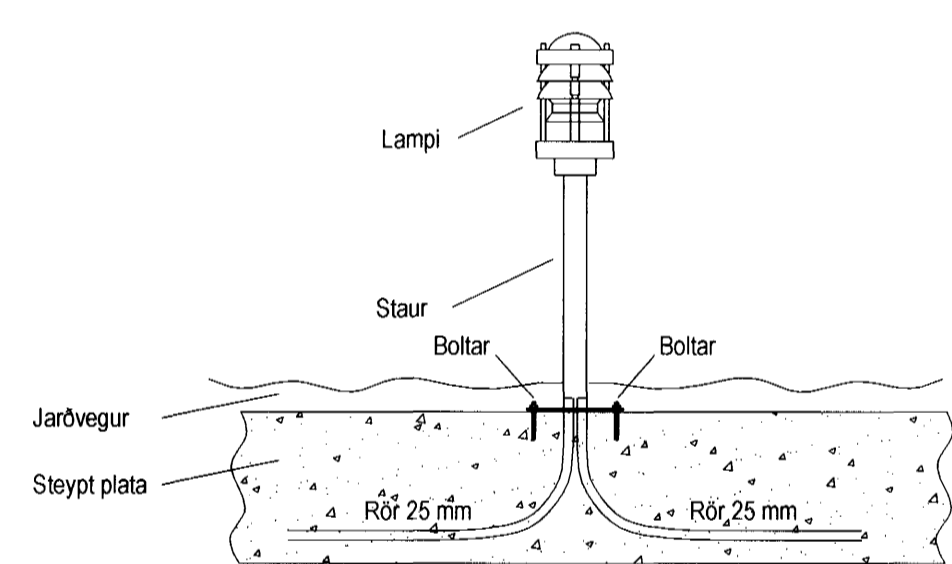
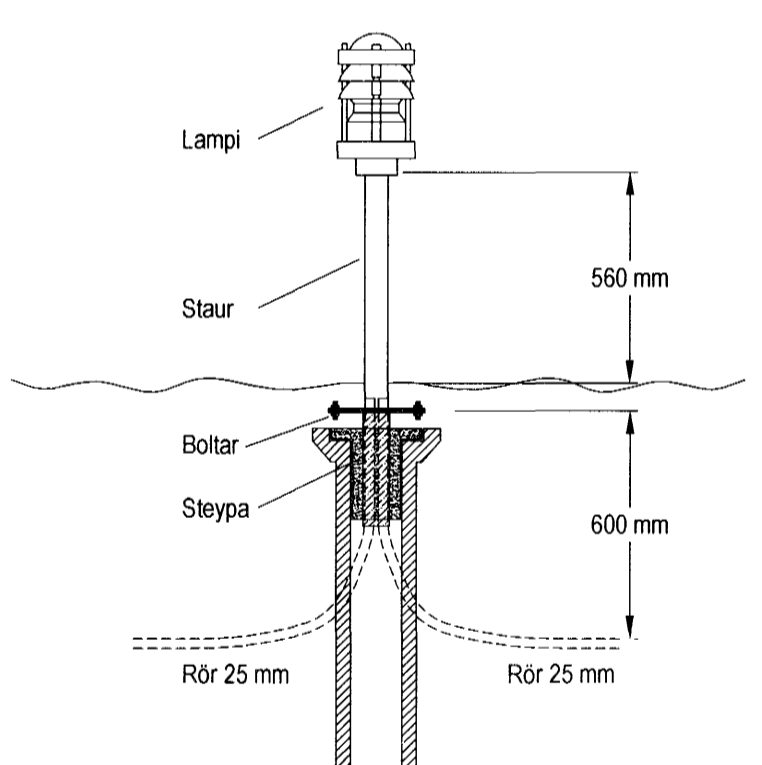


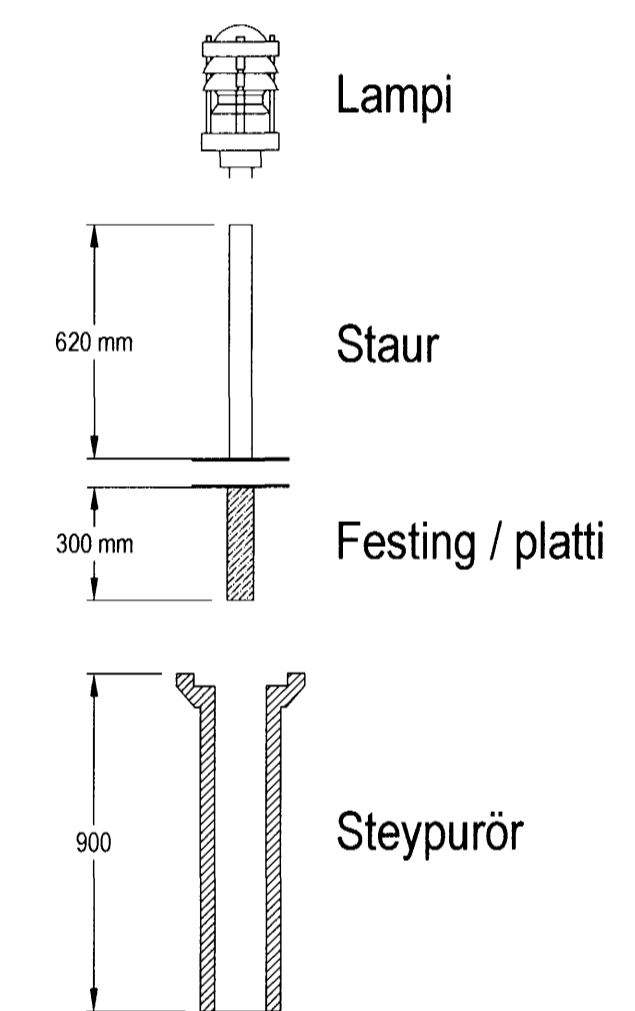
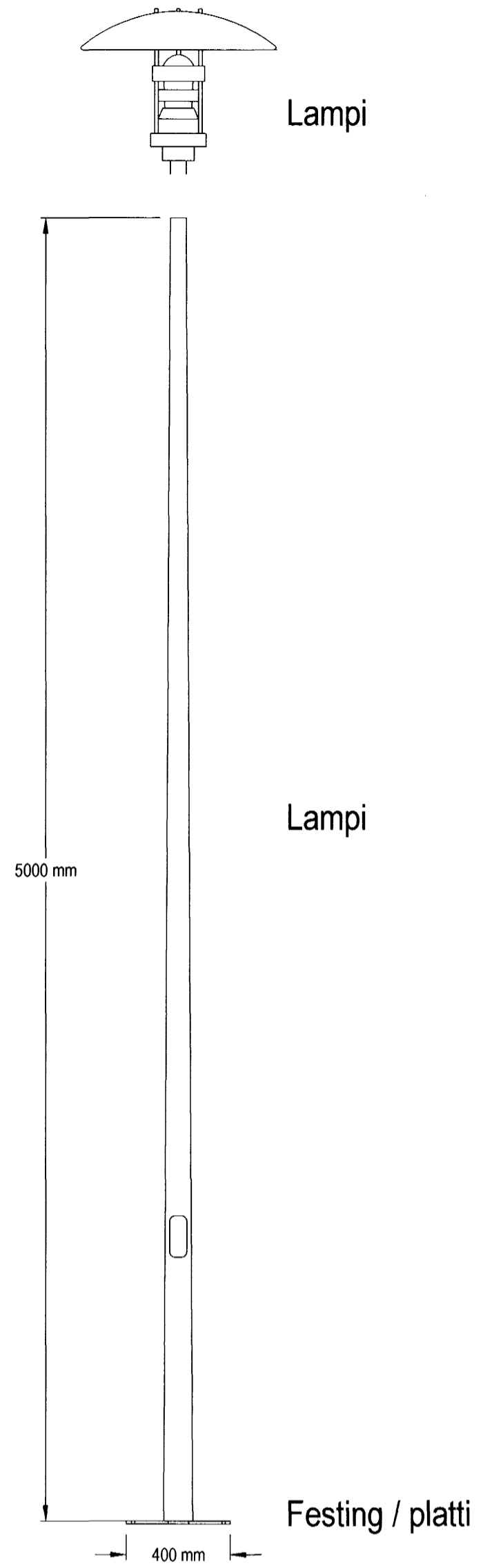
SP



PP



PJ

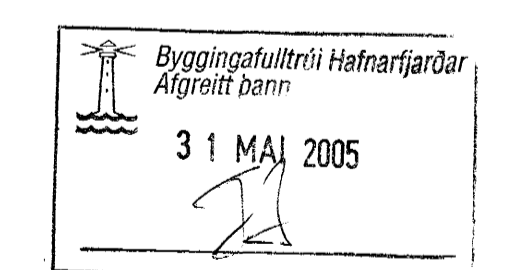


- SP Staur 4 metra með ásoðnum platta boltist á loftplötu bilageymslu
Strengur fyrir staura 4x10q
- PP Ljósapólli festist á loftplötu bilageymslu
Strengur fyrir ljósapolla 4x4q
- PJ Ljósapólli festist í jarðveg
Strengur fyrir ljósapolla 4x4q

Hönnuður:
Gunnar Sverrisson
Yfirfarið:
Samþykkt: *D. E. Sverrisson* kt: 100356-3339
Breytingar:

Fjölbýlishús
Herjólfsgata 36
220 Hafnarfjörður

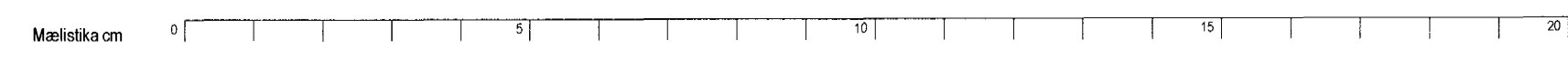
Skýringarmynd
Raflagnir í lóð
Mkv: 1:20



RTS
VERKFRÆÐISTOFA
Grensásvegur 3
108 Reykjavík
Sími 520 9900
Fax 520 9901
www.rts.is



83-1535-1- xx0603 A
27.05.2004



V:\83-1535\83-1535\83-1535-0001.dwg, 01.11.2005 17:27:10, hnh