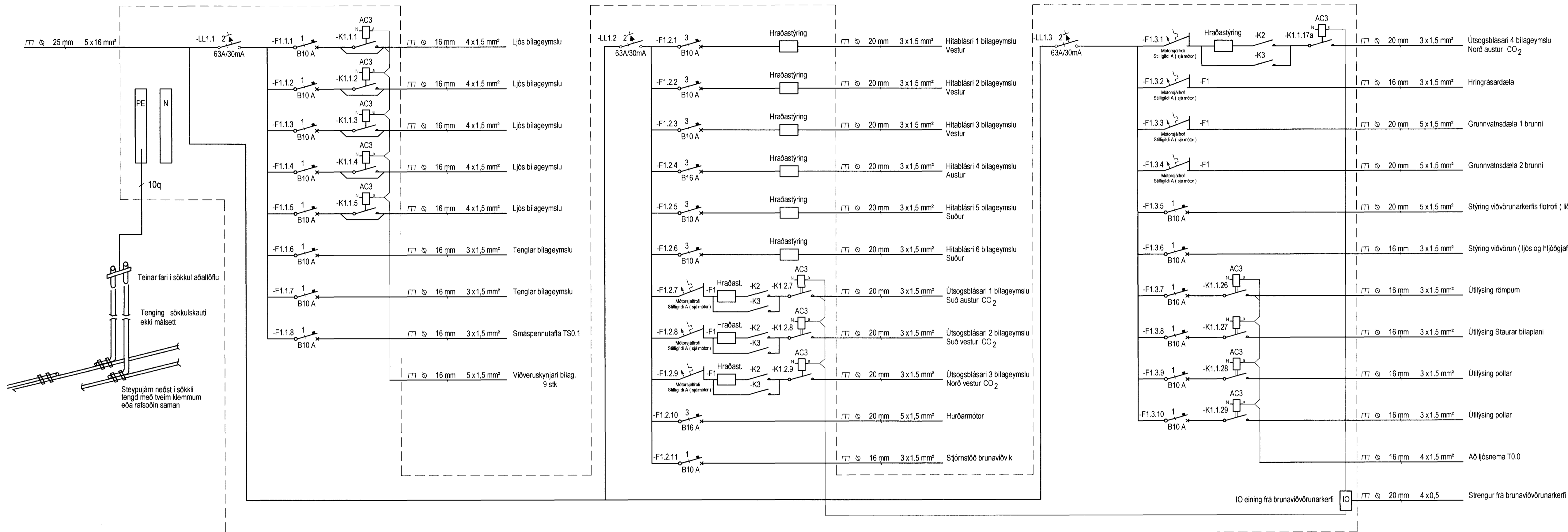


Greinatafla bilageymslu

Íbúð Tafla	Íbúð Tafla	Same Tafla	Sam. Tafla	Íbúð Tafla
-04-07 T4.1	-04-08 T4.2	T4.5	-04-09 T4.3	-04-10 T4.4
-03-11 T3.1	-03-12 T3.2	T3.5	-03-13 T3.3	-03-14 T3.4
-02-11 T2.1	-02-12 T2.2	T2.5	-02-13 T2.3	-02-14 T2.4
-01-07 T1.1	-01-08 T1.2	T1.5	-01-09 T1.3	-01-10 T1.4

T0.1



Hönnuður:
Gunnar Sverrisson

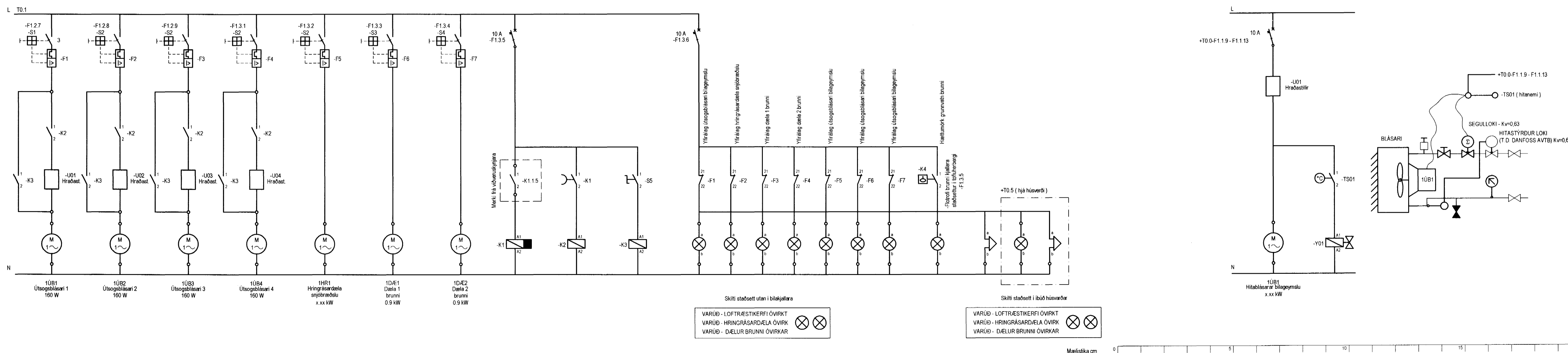
Yfirritið:

Samþykkt *[Signature]* kt. 100356-3339

Breytingar:
17.01.2005 Ýmsar breytingar

ATH að stærð blásara getur breytt

Útsogskerfið skal að jafnaði ganga ef umferð er í bilageymslu (tengt viðveruskyrnurum, seinn út stillanleg frá 1-20 mín).
Þá skal setja aðvörunarljós og hljóðmerki á áberandi stað (vegg töfluherbergis) í bilageymslu sem logar og gefur hljóðmerki þegar slökt er á útsogsbláslara 1ÚB1, hringrásardælu HR1, brunndælu 1 DÆ1, 2 DÆ2 eða flotrofi gefur merki vegna bilunar.
Við aðvörunarljós skal setja skilti með eftirfarandi áletrun eða áþektri: VARÚÐ - LOFTRÆSTIKERFI ÓVIRKT
VARÚÐ - HRINGRÁSARDÆLA ÓVIRK
VARÚÐ - DÆLUR BRUNNI ÓVIRKAR



Fjölbýlishús
Herjólfgata 36
220 Hafnarfjörður

Einlínunmynd greinatöflu bilageymslu

Mkv:

[Stamp: Byggingatillit frá Hafnarfjörðum 31 MAI 2005]

RTS
VERKFRÆÐISTOFA

Grensásvegur 3
108 Reykjavík
Sími 520 9900
Fax 520 9901
www.rts.is

83-1535
27.05.2004

xx1105 B1