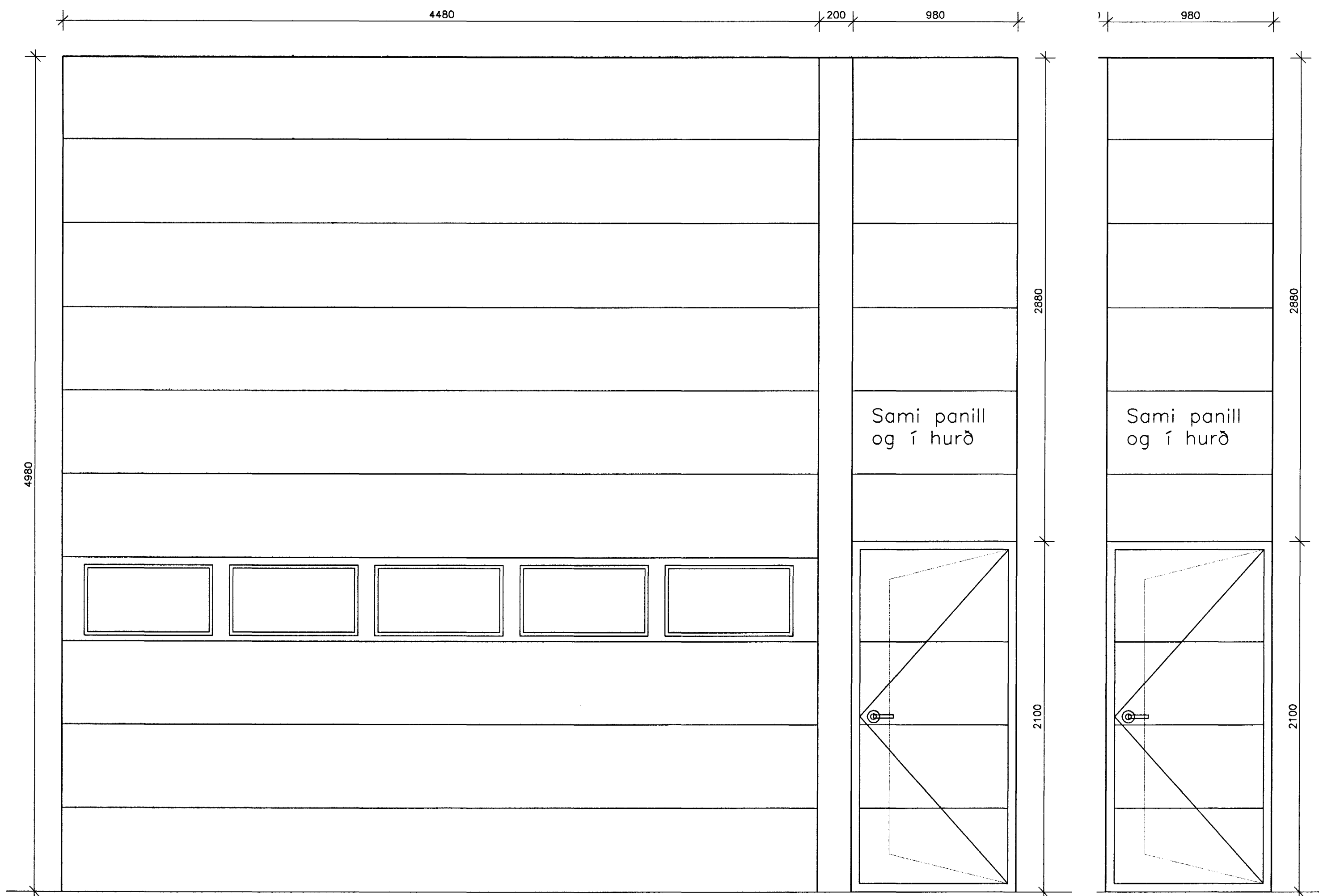


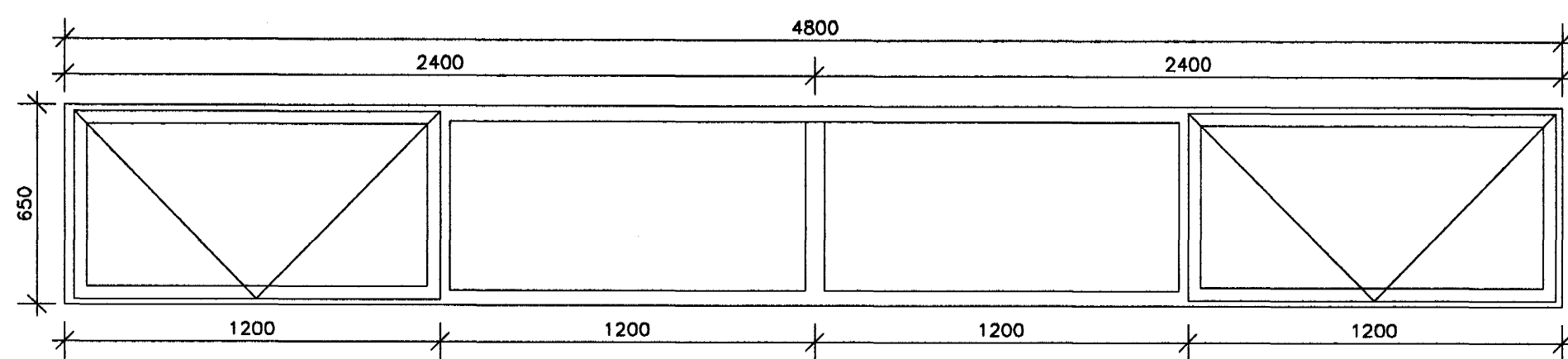
**G2**  
Gluggi á vesturhlíð  
1 stk.

**G3**  
Gluggi á austurhlíð  
1 stk.

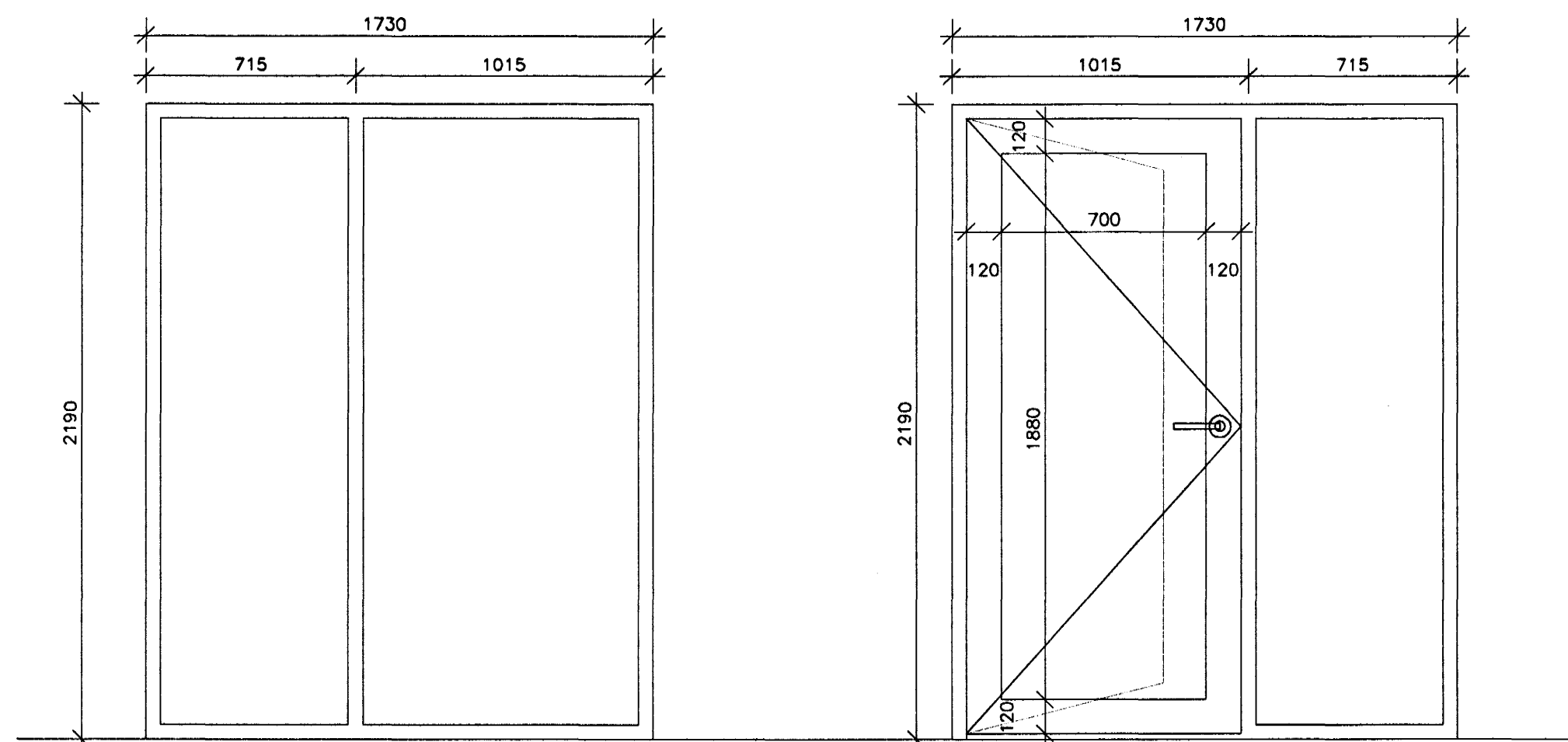


**H1**  
Innkeyrsludyr og gönguhurð  
3 stk.  
Stál flekahurð með tvöföldu einangruðu byrði.  
Litur hurða skal vera RAL 3020  
ATH! Hæð og breidd á innkeyrsluhurð er gatmál - 10 mm fuga

**H2**  
Gönguhurð  
3 stk.  
Stál flekahurð með tvöföldu einangruðu byrði.  
Litur hurða skal vera RAL 3020  
ATH! Hæð og breidd á hurð er gatmál - 10 mm fuga



**G4**  
Gluggi á austurhlíð og vesturhlíð  
8 stk.



**G5**  
E-30 gluggi í stíghúsi  
2 stk.

**H3**  
E-CS30 hurð í stíghúsi með E-30 glugga  
2 stk.

**Ágluggar:**

Gluggar og hurðir skulu uppfylla kröfur Byggingareglugerðar og Rannsóknastofnun Byggingariðnaðarinnar.

Litur á glugga skal vera Ral 3020

Glugga og hurðastærð eru smíðamál.

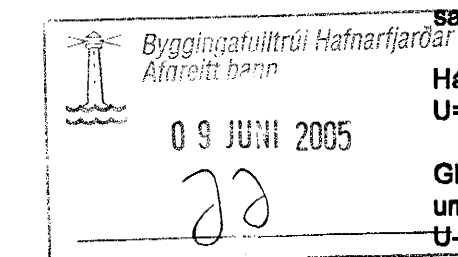
Eftir ísetningu skulu karmar þéttast með stelnul, þéttast með þéttipýsu og þéttikítu að utanverðu og að innan.

Gluggar skulu uppfylla kröfur um vindlág samkvæmt Íslenskum stöðlum.

Hámarks útbeygja glugga skal vera minna en U=L/300, þó aldrei meiri en 8 mm.

Gluggar skulu uppfylla kröfur byggingareglugerðar um kólnunartölur, U-gildi glugga er 2,0 W/m² K, og U-gildi hurða er <math>-3,0 W/m^2 K</math>.

ATH! Mál takist á staðnum.



BREYTT	
1)	
Prentsmiðja og skrifstofur	
Steinhella 10, 221 Hafnarfirði	
GLUGGAYFIRLIT	KVARDI: 1:20
DAGS.: 29.11.2004	STADF. BURDARÞÓL
HANNAÐ: DKK   TEIKNAD: DKK   YFIRF.: :	
<b>David Karl Karlsson</b> Byggingafræðingur BFI	
NEYVARI 2 110 HÉNDUR SÍM: 547 8111 FAX: 557 8111 E-MAIL: david@steinhella.is KÍ: 231256-2539	21