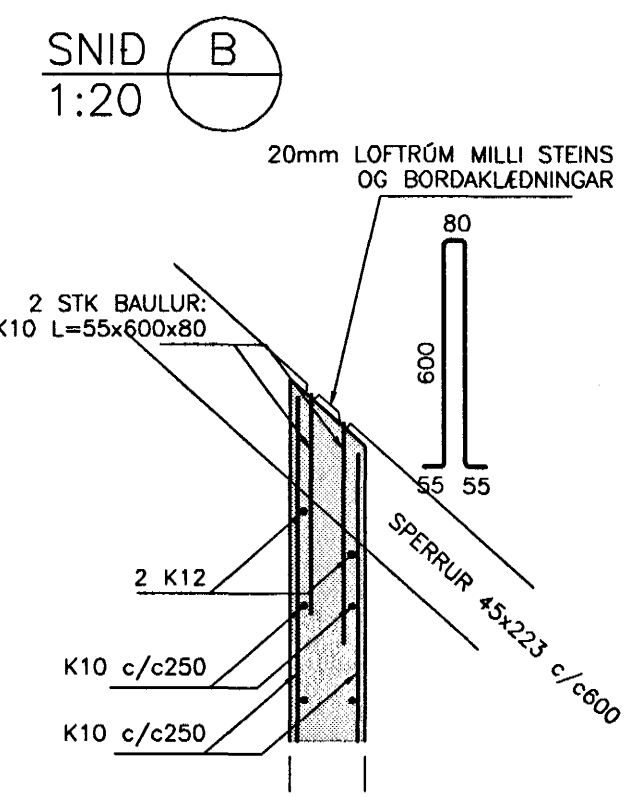


**SKÝRINGAR Á STÁLVIKLI:**  
SUDUKLASSI I  
TÆRINGARFLOKKUR 1  
5235

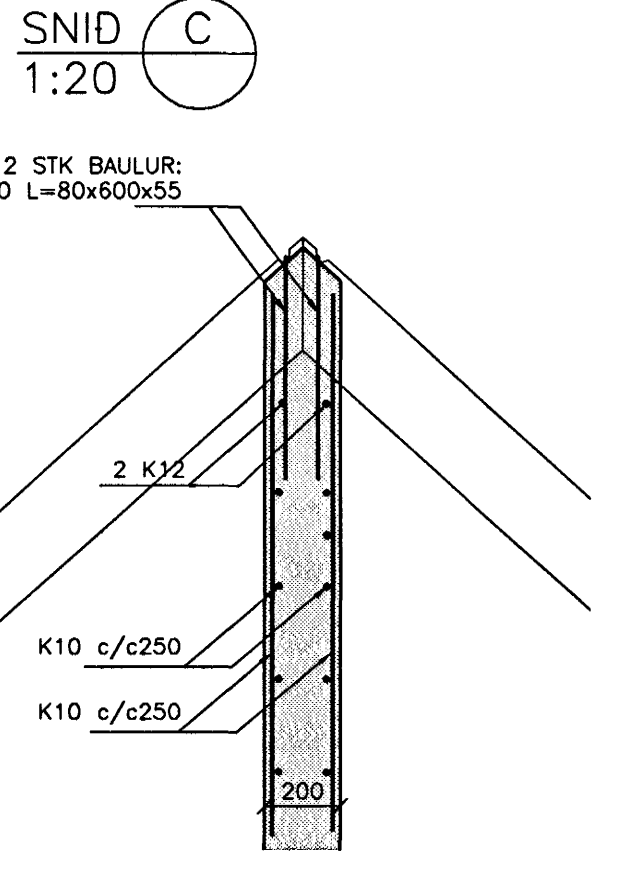
**LOFTUN ÞAKS:**  
HVERT SPERRUBIL KOMI 2 STK 30mm PLASTRÖR.  
Í VEGGTOPPA SAMSIDA SPERRU KOMI 30mm  
PLASTRÖR c/c 600  
© TÁKNAR 70mm TÖDU RÉTT FYRIR NEDAN  
MÆNI ÞEIM MEGIN SEM ÁSÝND HÚSSINS ER  
EKKI.



**MILLI STEYPU OG TRÉS KOMI ASFALTPAPPI**  
**TILVÍSANIR:**  
ALMENNAR SKÝRINGAR . . . . . SJÁ BL. NR.04758-800  
(8000) TÁKNAR ÁETLAD MÁL SÉ 8000 OG SKAL MELT Á BYGGINGARSTAD

ÖLL MÁL OG KÓTAR SKULU BORINN  
SAMAN VID TEIKNINGAR ARKITEKTS,  
SEM ERU RÁDANDI.

**TIMBURFLOKKAR:**  
**BURDARVIÐIR:**  
ALLT TIMBUR SKAL VERA AF FLOKKI K18 SKV.  
ÍST/DS 413 1.ÚTG.1989, NEMA ANNAD KOMI  
FRAM Á TEIKNINGU.  
TIMBUR SEM ER UTANHÖSS EDA LEGGST AD  
STEYNSTEYPU SKAL VERA GAGNVARID Í FLOKKI  
A SKV. ÍST INSTA 140.



**FESTINGAR:**  
BOLTAR, SKRÓFUR OG NAGLAR SÉU  
GALVANISERADIR. UNDIR ALLA BOLTAHAUSA OG RÆR  
SEM LIGGJA AD TRÉ SKAL SETJA SKIFUR MED  
ÞVERMÁL 3d (d = ÞVERMÁL BOLTA).

**BORDAKLÉDNING OG PAPPI**  
BORDAKLÉDNING ER ÚR 25x150 mm BORDUM MED 10mm BILI MILLI BORDA  
HVERT BORD NEGLIST MED 3 STK 31/80 FERSTRENDUM  
GALVANISERUÐUM NÖGLUM Á HVERJA SPERRU.  
SAMSKYEITI BORDA MEGA EKKI VERA FLEIRI EN TVÖ Á SÖMU SPERRU.  
ÞAKPAPPI SKAL VERA VATNS- OG VINDELHURDUR EN EKKI HINDRA ÚTSTREYMI  
VATNSGUFU.  
GERD PAPPA SÉ Í SAMRÆMI VID GERD YSTU KLÉDNINGAR.  
NAGLARÖÐ ÞAKSTÁLS KOMI EFTIR MIDJU NEGLINGARBORDI

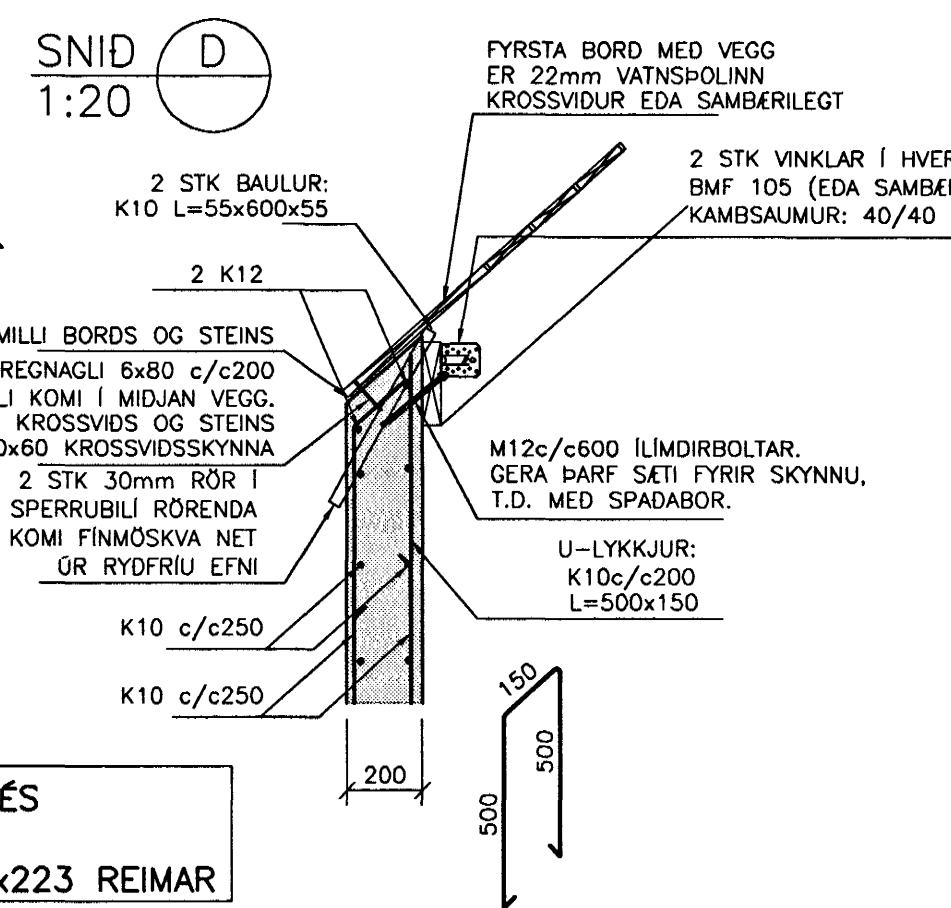
**NEGLING ÞAKSTÁLS:**  
BÁRADAR ÞAKSTÁLSPLOTUR SKAL NEGLA MED MINNST 16 NÖGLUM Á m<sup>2</sup>.  
Á ÞAKBRÚNUM SKAL ÞETTA NEGLINGU UM 50% OG 100% Á HORNUM.  
NAGLARÖÐ ÞAKSTÁLS KOMI EFTIR MIDJU NEGLINGARBORDI

**FRÁGANGUR ÞAKSTÁLS:**  
LÁGBÁRUR Á ÞEIM ENDA SEM LENDIR UNDIR KJALJÁRNI,  
SKAL BEYGJAST UPP SEM SAMSVARA TOPPI HÁBÁRU.

SETJA SKAL MINNST 1 ÞAKSAUM Á MILLI NEGLINGARRADA,  
LANGS UPP MED PLOTUKANTI.

**SKÝRINGAR VID FESTINGAR**  
ALLAR FESTINGAR, SEM EKKI STEYPAST INN, SKULU VERA GALVANISERADAR  
SVO OG ALLIR NAGLAR.

**FESTING SPERRUENDA**  
FESTING SPERRUENDA VID KVERK-, VALMASPERRU, LÍMTRÉS OG MÆNÁS SKAL VERA  
SAMKVÆMT SNIDI E, TEIKN. B81. ÞAR SEM SPERRUENDI MYNDAR KRAPT HORN  
SKAL FESTING VERA Í SAMRÆMI VID SÉRMYND 2 Á TEIKN. B42



Bygginguáskilríki Hafnarfjarðar  
Algotrói vinn  
09 JUNI 2005  
Súðm 8.190554-3419

B	08.06.05 BREYTINGAR Á ÞAKVIKLI, Þ.M.T. ÖNDUN ÞAKS	HJ
A	24.01.05 BREYTINGAR Á GRUNNMÝND	HJ
GTG.	DAGS. BREYTING:	HANNAÐ SAMP.
<b>HERJÓLFSGATA 36, 38 OG 40</b> LANGEYRARMÖLUM HAFNARFIRÐI		BURDARVIKLI ÞAKVIKLI - HERJÓLFSGATA 40 GRUNNMÝND
<b>VSÞ VERKFRÆDISTOFA</b>		Áritun lögg. hönnuða: Björn Gústafsson Kt.180550-4889
BEJARHRAUNI 20*220 HAFNARJÖRÐUR Heimasíða: www.vsb.is • Netfang: vsb@vsb.is Síma: 585-8600 Fax 585-8610 Kt: 710796-2899	Hannað: HJ Mál: 1:50 Dags: 17.11.04	Teiknað: HJ Yfirfarið: Nr: 04758-B41-B

MILLI STEINS OG TRÉS  
KOMI ASFALTPAPPI  
S.B. ÁBOLTADAR 50x223 REIMAR

VID MÆNÁS, HORNSPERRUR OG KVERKSPERRUR  
ERU SETTUR 2 M12x185 MÚRBOLTAR SITT HVORU MEGINN