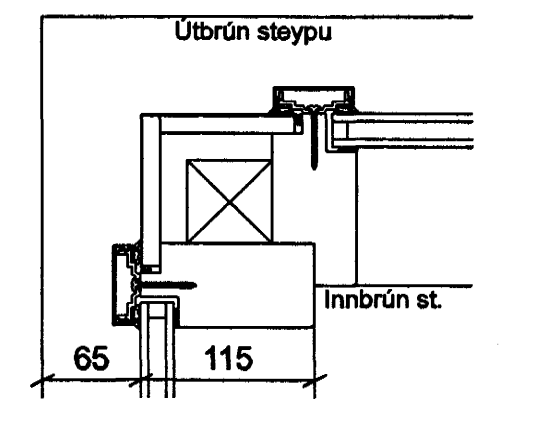
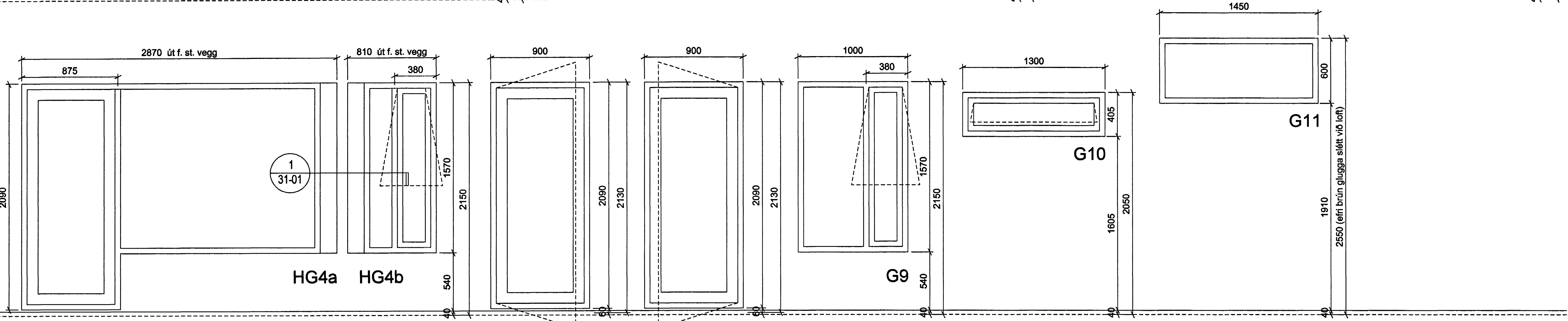
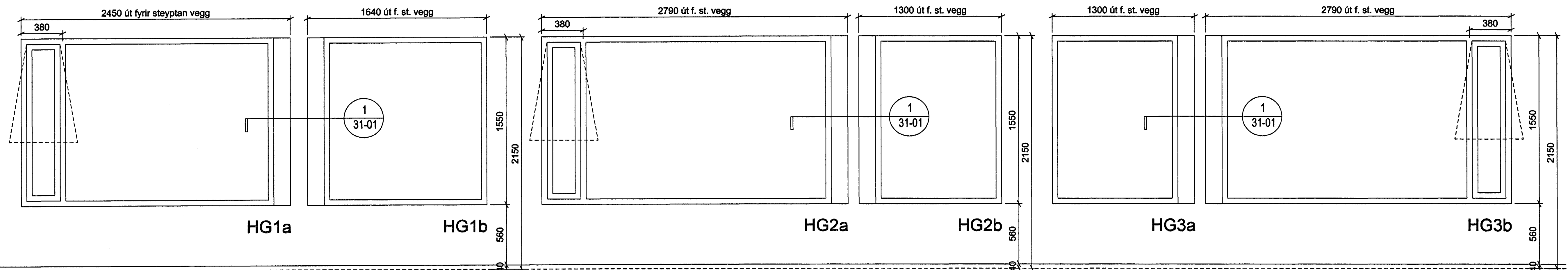


**Skýringar:**  
 Gluggar eru álkæddir trégluggar og steyptir í útvæggi.  
 Hurðir eru settar í eftirá.

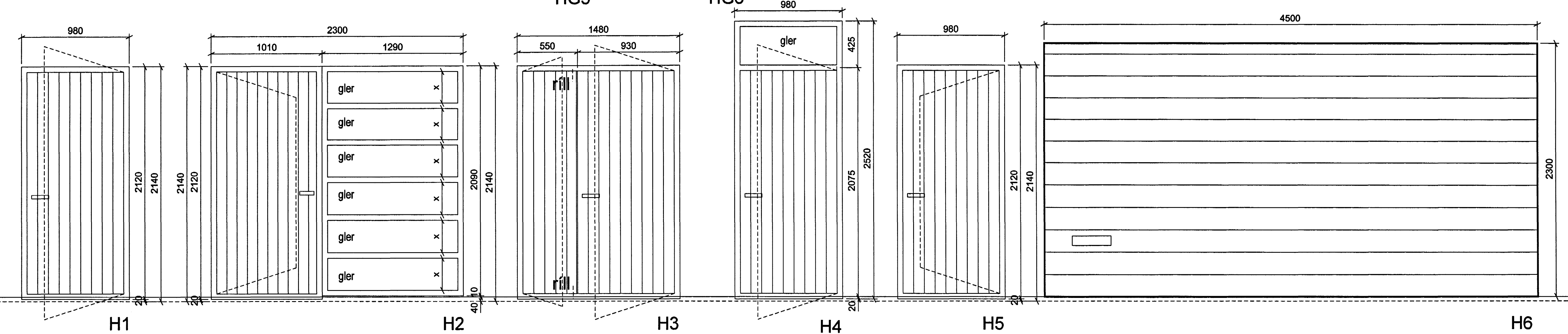
**Fjöldayfirlit**

	KJ	1H	2H	3H	4H	5H	6H	Samt. stk.
G1	1							1
G2		1	1	1	1	1	1	5
G3	2	3	3	3	3	3		17
G4	1	1	1	1	1	1		6
G5	3	3	3	3	3	3		18
G6	1	1	1	1	1	1		6
G7	1	2	2	2	2	2		11
G8	1	1	1	1	1	1		5
G9	1	1	1	1	1	1		6
G10	2	2	2	2	2	2		12
G11	1							1
HG1	1	1	1	1	1	1		6
HG2	1	1	1	1	1	1		6
HG3	1	1	1	1	1	1		6
HG4	1	1	1	1	1	1		6
HG5	1	1	1	1	1	1		6
HG6	2	2	2	2	2	2		12
H1*	1	1						2
H2*	1							1
H3*	1							1
H4*	1							1
H5*	1							1
H6*	1							1
<b>Samt. stk.</b>	<b>6</b>	<b>20</b>	<b>22</b>	<b>22</b>	<b>22</b>	<b>22</b>	<b>22</b>	

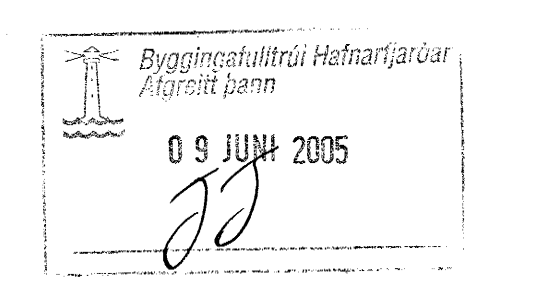
\* Hurðir settar í eftirá



DEILI 1:5  
 Samsetning hornglugga



ÖTUSÁFA: I TEIÐNAÐ I SAMÞYGGT I DAGS  
 BAEYTINGAR



ASK Arkitektar  
 Geirgötu 9  
 101 Reykjavík  
 Sími 515 0300  
 Fax 515 0319  
 www.ask.is

Artun aðalhönnuður:  
 Heiðir Már Halldórsson arkitekt FAI, kt. 301258-7046

**KIRKJUVELLIR 7  
 HAFNARFIRÐI**

VERKTEIKNING  
 GLUGGAR OG HURÐIR  
 YFIRLIT

0470 31-01

ASK ARKITEKTAR

MKV 1 A1  
 1:20  
 TEIÐNAÐ: HMM  
 DÁGG: 06.06.2005  
 ÖTUSÁFA