

B

C

D

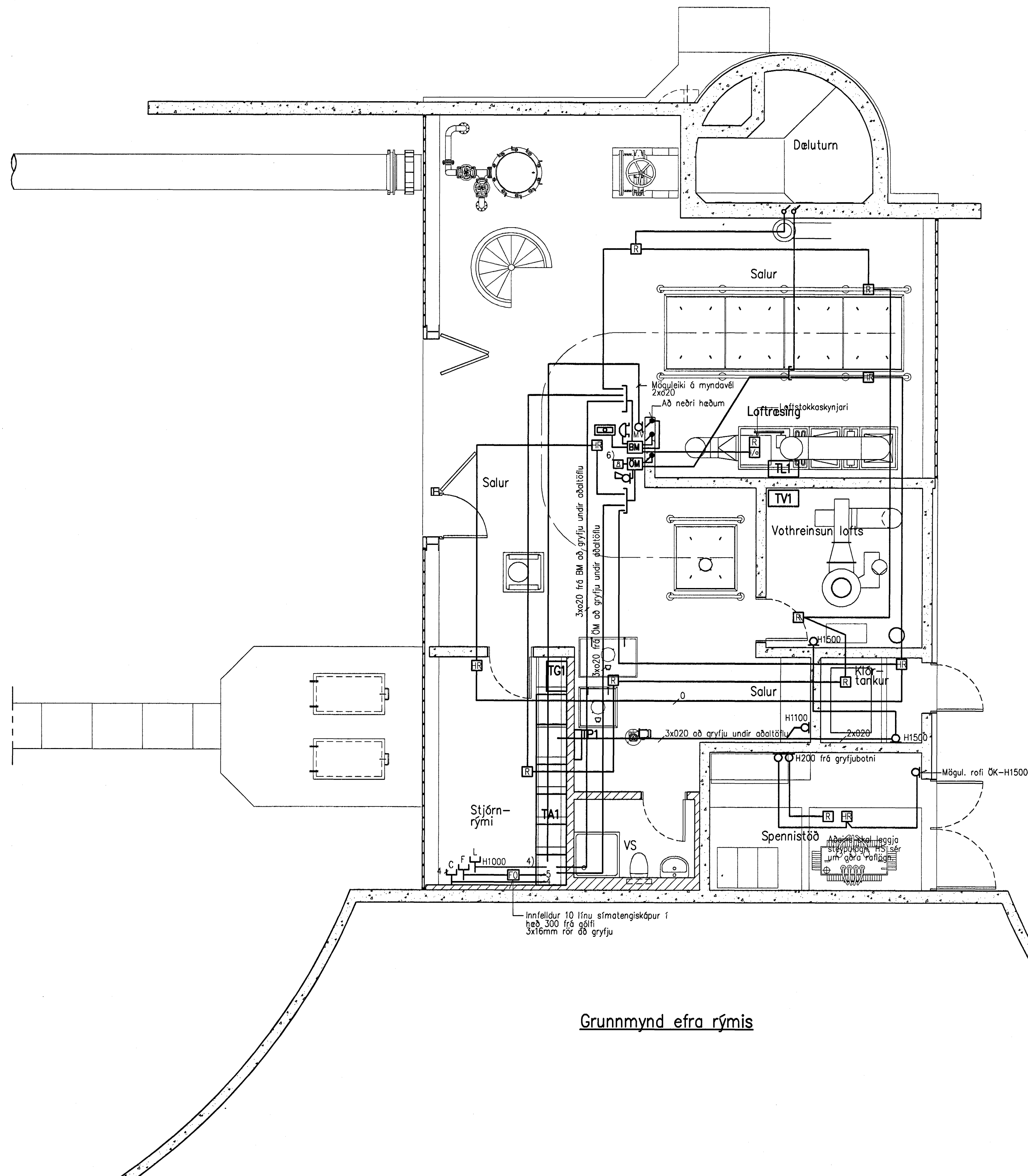
6

5

4

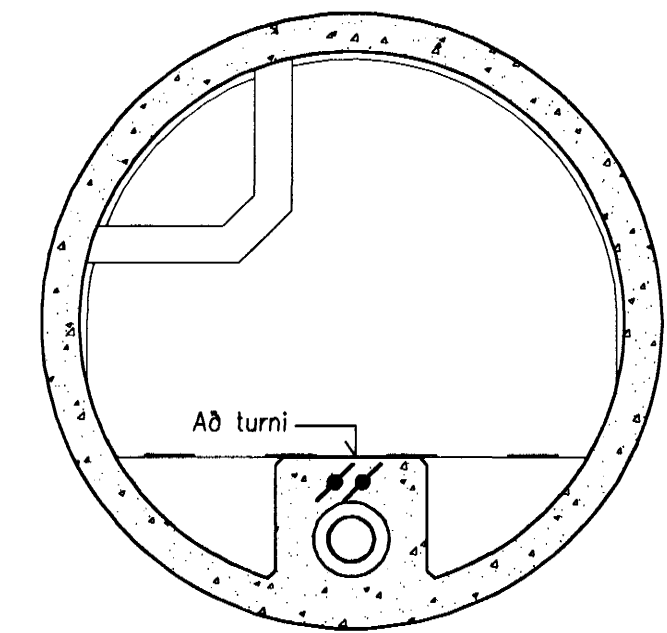
3

2

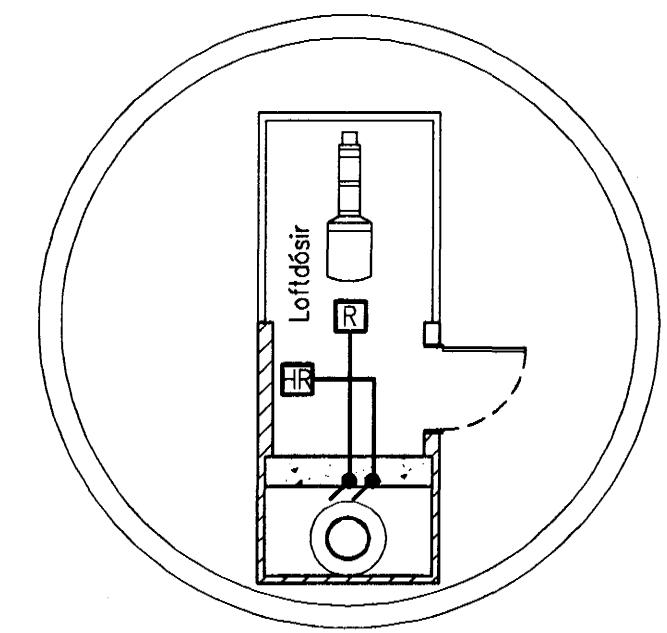


Grunnmynd efra rýmis

Undirritun samræmingarhönnuðar:




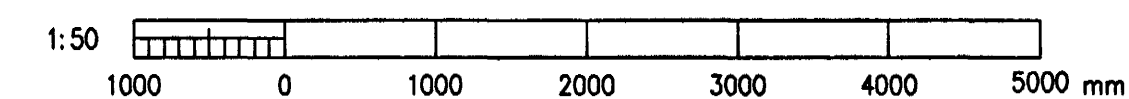
Snið í turni



Ásýnd ofan á turn

[Signature]
Kl. 110457-2789

A		2005-04-18	VERKTEKNING	SHT	-
Br.	Dags.	Breyting	Br.	Sp.	
 HAFNARFJARÐARÞVERF BÉJARVERKFRÆÐINGURINN Í HAFNARFIRÐI STRANDGÖTU 6 SM: 555 3444 220 HAFNARFJÖRÐUR FAX: 565 3441					
DÆLUSTÖÐ VIÐ NORÐURGARÐ					
RAFLAGNIR					
SMÁSPENNA EFRA RÝMI OG TURN					
Nr:					
VST Verkefni Sigurðar Thoroddsen hf. Armála 4, 108 Reykjavík, tlf: 611278-0289 Sími: 569 5000, fax: 569 5010, vefsiða: www.vst.is					
Höfundur:	SHT	Telmaður:	SEJ	Yfirfori:	IAR
Sambýskkt. fr. VST:	<i>[Signature]</i>				Kl.: 061061-2669
Töluvörð:	K:\2003.02\07\tekn\raf\6.31.dwg				
Mkv.	1:50	Blaðstærð:	A1		
Dags.	MARS 2005	Nr:	2003.0207	6.31	A



1:50
16 JUNI 2005
[Signature]