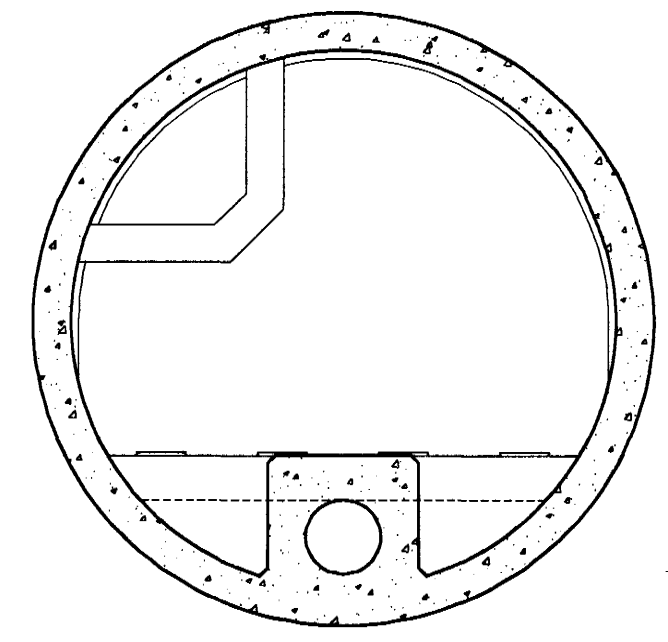
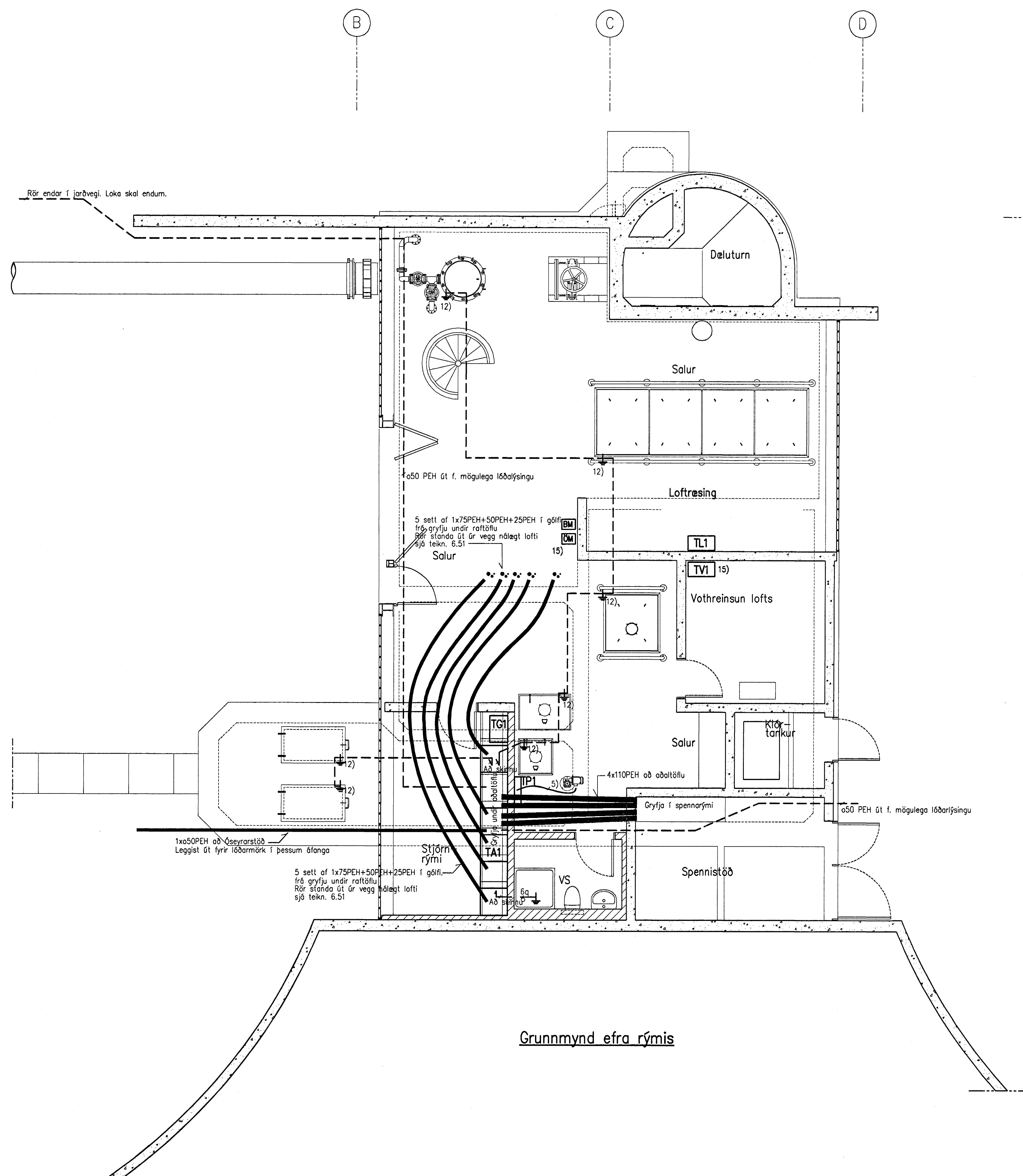
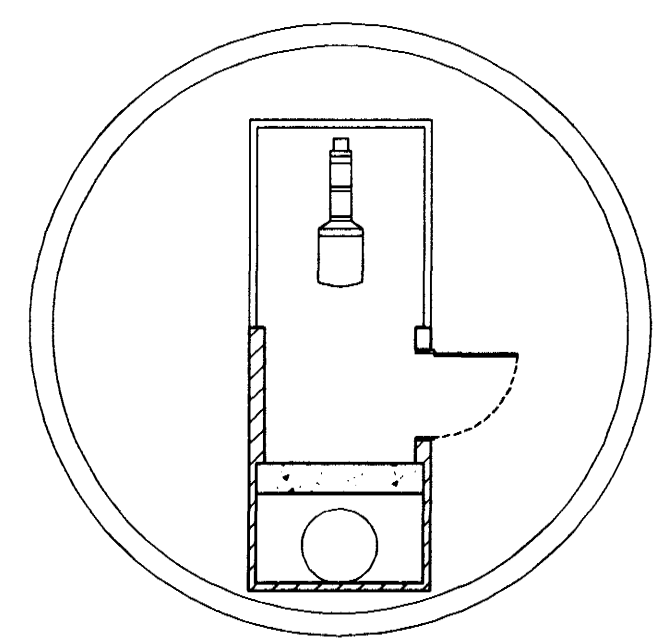


Undirritun samráðingarráðgjafa:



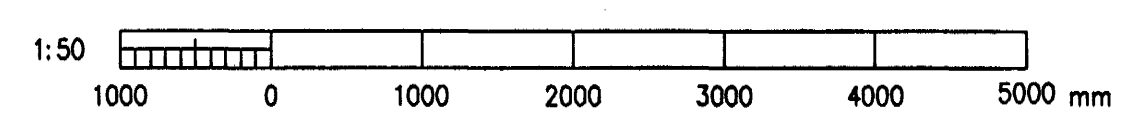
Snið í turni



Ásýnd ofan á turn

[Signature]
Kt. 110457-2789

Grunnmynd efra rýmis



10 JUNI 2005
[Signature]

A		2005-04-18	VERKTEIKNING	SHT	-
Br.	Dags.	Breyting	Br.	Sp.	
HAFNARFJARÐARBÆR BÆJARVERKFRÆÐINGURINN Í HAFNARFIRÐI STRANDGÖTULI 6 SM: 555 3444 220 HAFNARFJÖRÐUR FAX: 565 3441					
DÆLUSTÖÐ VÍÐ NORÐURGARÐ					
RAFLAGNIR					
LAGNIR Í GÖLFI EFRA RÝMIS					
Nr:					
VST Verkfæðistofa Sigurðar Thoroddsen hf. Armála 4, 108 Reykjavík, kt. 611276-0289 Sími: 589 5000, fax: 589 5010, veffang: www.vst.is					
Hannað:	SHT	Telnað:	SEJ	Yfirfarið:	ÍAR
Samþykkt af VST hf.:	<i>[Signature]</i>			Kt.:	061061-2669
Tölvuskrá:	K:\2003.02\07\tekn\raf\6.15.dwg				
Mkv.:	1:50		Blöðstærð: A1		
Dags.:	MARS 2005		Nr.:	2003.0207 6.15 A	