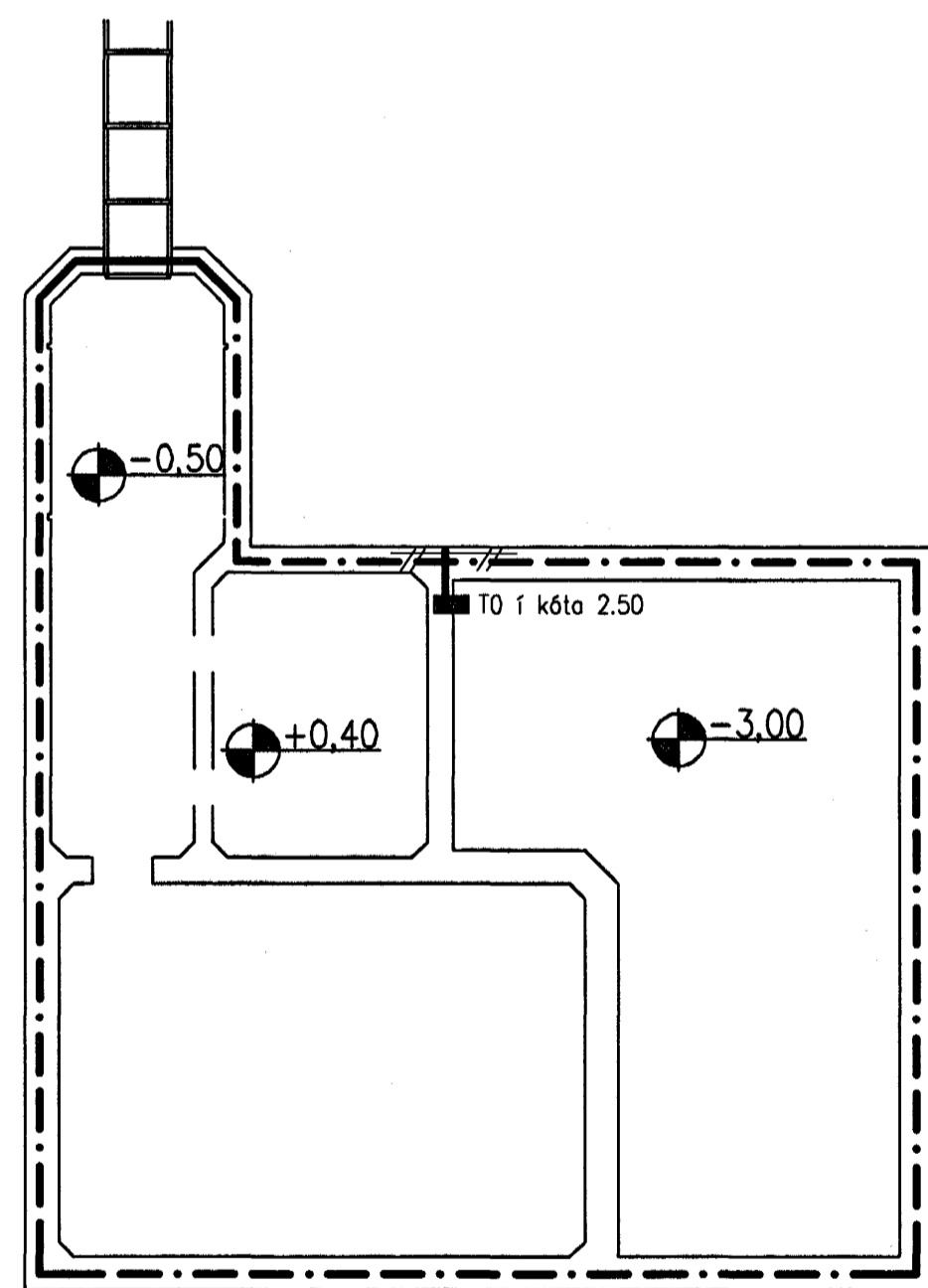
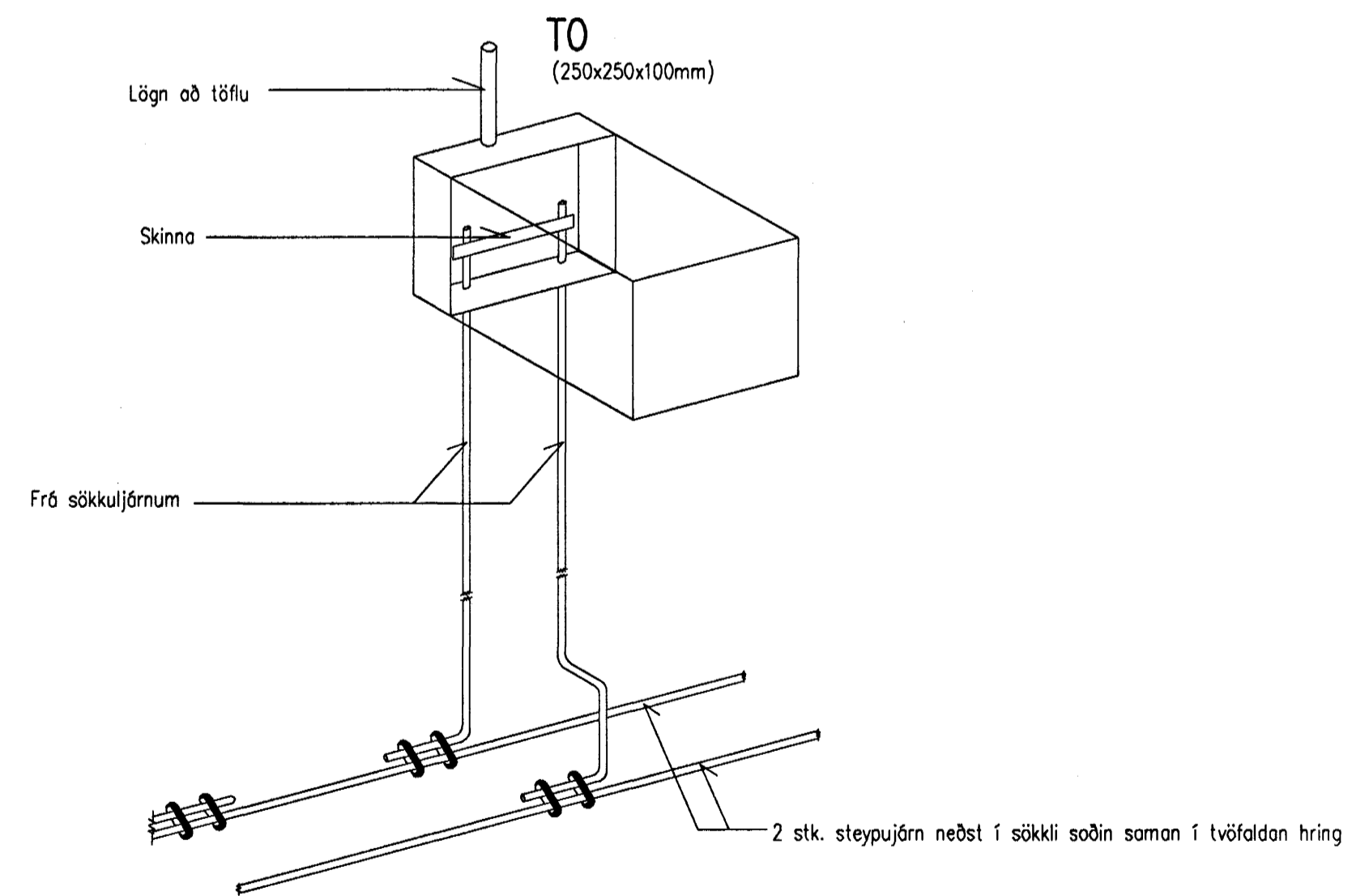


Ath!
Hæðabreytingar á sökkulm
ekki sýndar nákvæmlega.
Sökkuljárn fylgi neðstu
brún sökkla.

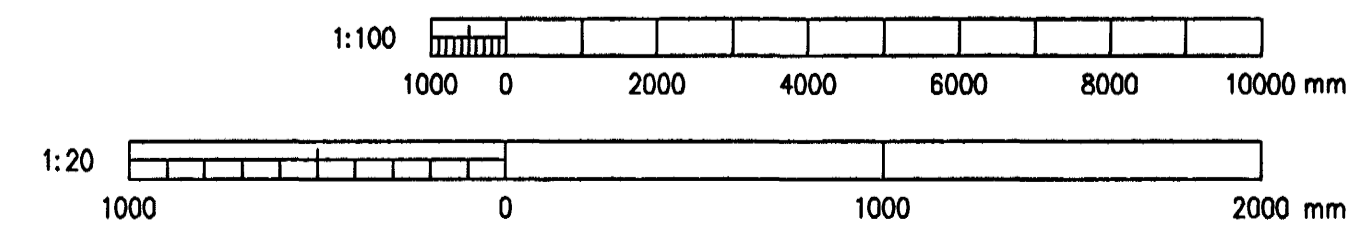
Sökkulskaut, sniðmynd
M 1:100



Sökkulskaut, grunnmynd
M 1:100



Tenging við sökkulskaut
(Ekki í kvarða)



Undirritun samráðingarráðgjafar:

[Signature]
Kl. 110-57-2789

A	2005-04-18	VERKTEIKNING	SHT	-
Br.	Dags.	Breyting	Br.	Sp.

HAFNARFJARÐARBÆR
BÆJARVERKFRÆÐINGURINN Í HAFNARFIRÐI
STRANDGÖTU 6 SM: 555 3444
220 HAFNARFJÖRÐUR FAX: 565 3441

DÆLUSTÖÐ VIÐ NORÐURGARÐ
RAFLAGNIR

SÖKKULSKAUT

VST Verkfæðistofa
Sigurðar Thoroddsen hf.
Arnleia 4, 108 Reykjavík, tlf: 611276-0289
Sími: 569 5000, fax: 569 5010, vefvang: www.vst.is

Höfundur: SHT Teiknað: SEJ Yfirforið: IAR

Sambærkt af VST hf. *[Signature]* Kl: 061061-2669

Tekuskrif: K:\2003.02\07\tekn\raf\6.05.dwg

Mkv: 1:20/1:100 Blaðnúmer: A1

Dags: MARS 2005 Nr: 2003.0207 6.05 A