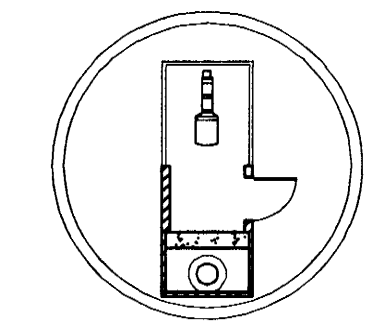
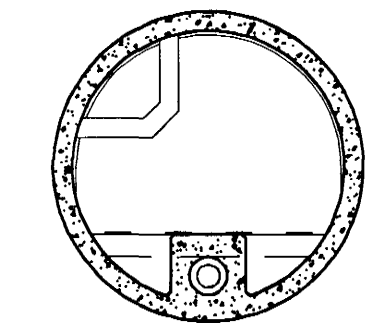
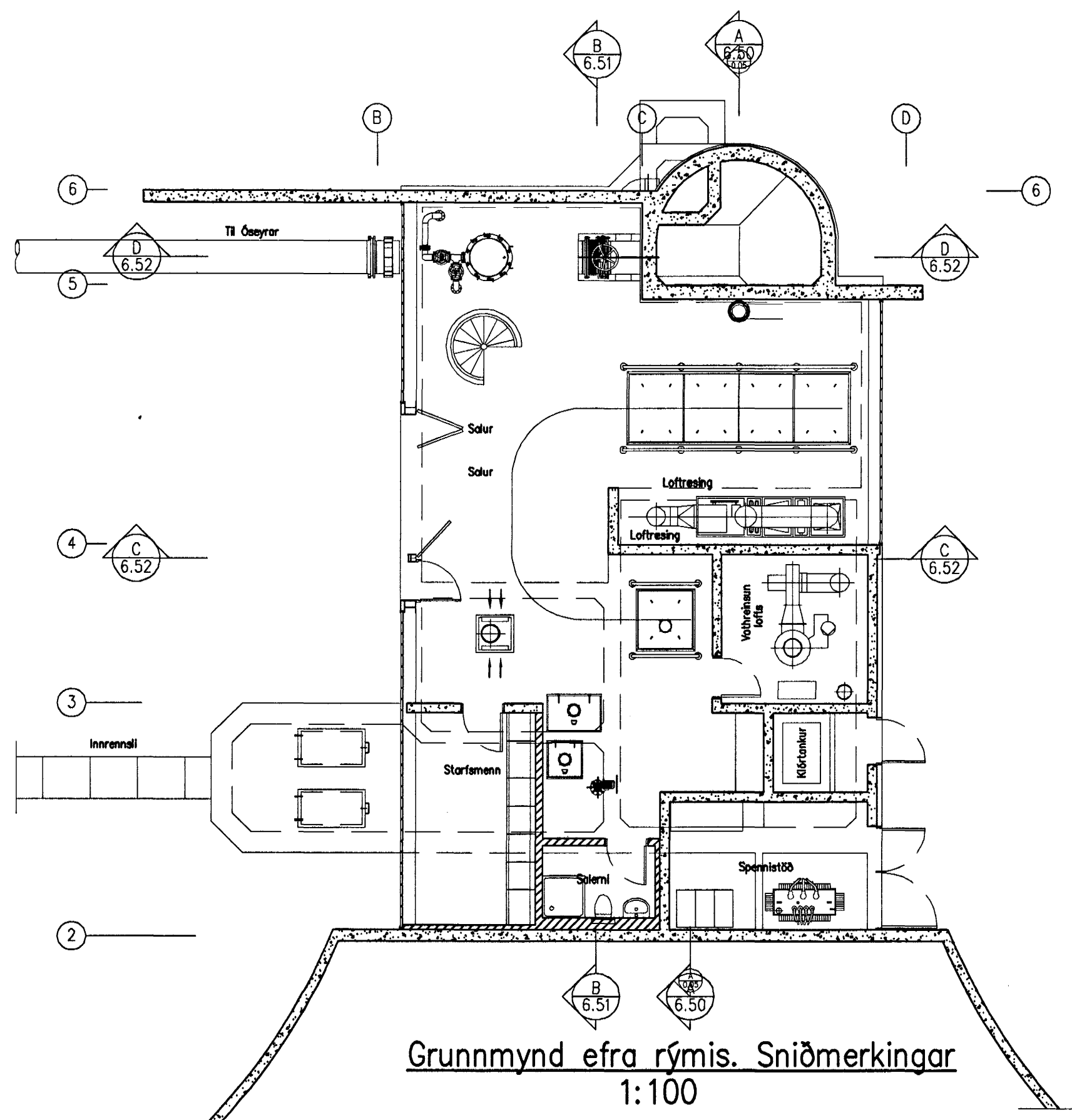
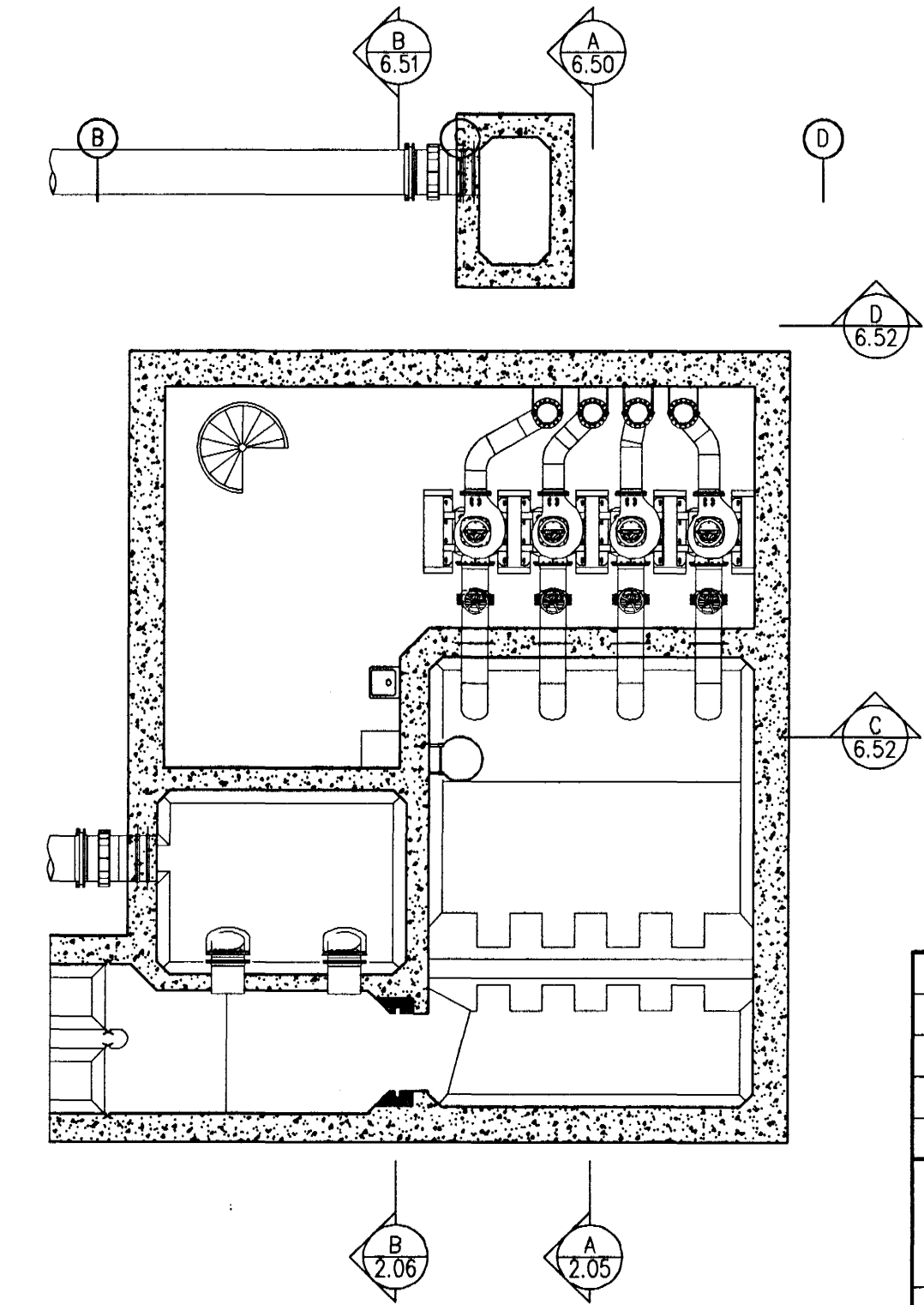
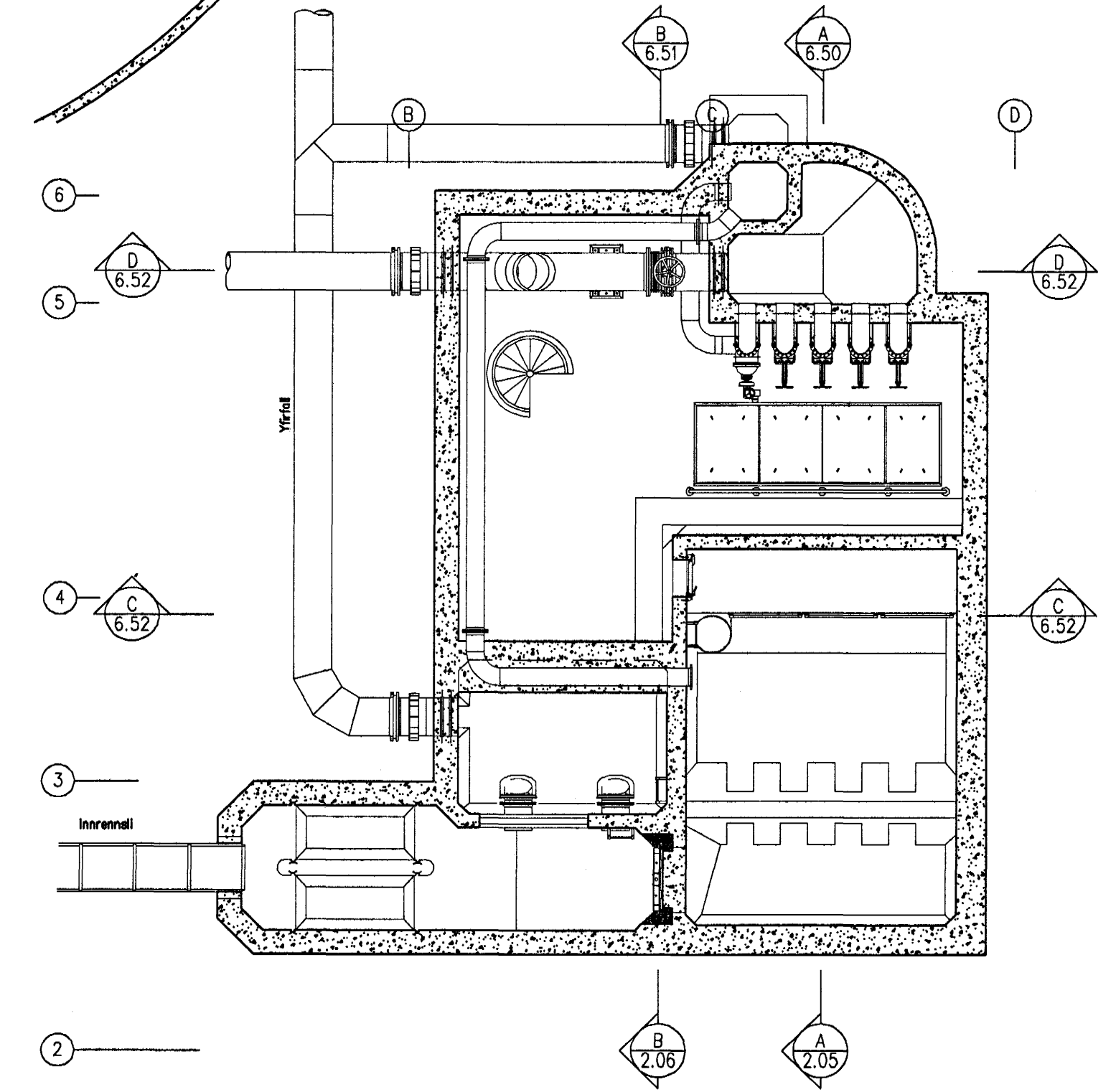




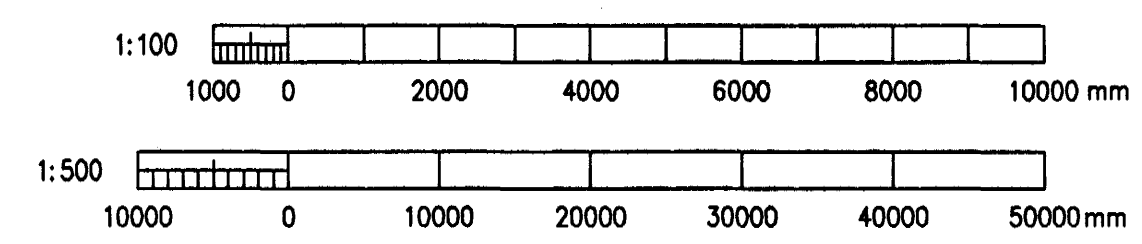
Afstöðumynd  
1:500



Turn  
1:100



*Handwritten signature*  
Kl. 110/157-2789



|   |                                 |              |           |           |             |
|---|---------------------------------|--------------|-----------|-----------|-------------|
| A   | 2005-04-18                      | VERKTEIKNING | SHT       | -         |             |
| Br.   | Daga.                           | Breyting     | Br.       | Sp.       |             |
| <b>HAFNARFJARÐARBÆR</b><br>BÆJARVERKFRÆÐINGURINN Í HAFNARFIRÐI<br>STRANDGÖTU 6 SM: 555 3444<br>220 HAFNARFJÖRÐUR FAX: 565 3441                              |                                 |              |           |           |             |
| <b>DÆLUSTÖÐ VIÐ NORÐURGARÐ</b><br>RAFLAGNIR<br>AFSTÖÐUMYND OG SNIÐMERKINGAR   |                                 |              |           |           |             |
| Nr:   |                                 |              |           |           |             |
| <b>VST Verkfæðistofa</b><br><b>Sigurðar Thoroddsen hf.</b><br>Árnúlla 4, 108 Reykjavík, kt. 611278-0288<br>Sími: 569 5000, fax: 569 5010, vefur: www.vst.is |                                 |              |           |           |             |
| Hannað:   | SHT                             | Teiknað:     | SEJ       | Yfirforð: | IAR         |
| Sambýkt:  | <i>Handwritten signature</i>    |              |           | Kl.:      | 061061-2669 |
| Töluskrá:   | K:\2003.02\07\tekn\raf\6.01.dwg |              |           |           |             |
| Mkv.  | 1:200                           |              | Bliðstær: | A1        |             |
| Daga:   | MARS 2005                       | Nr:          | 2003.0207 | 6.01 A    |             |