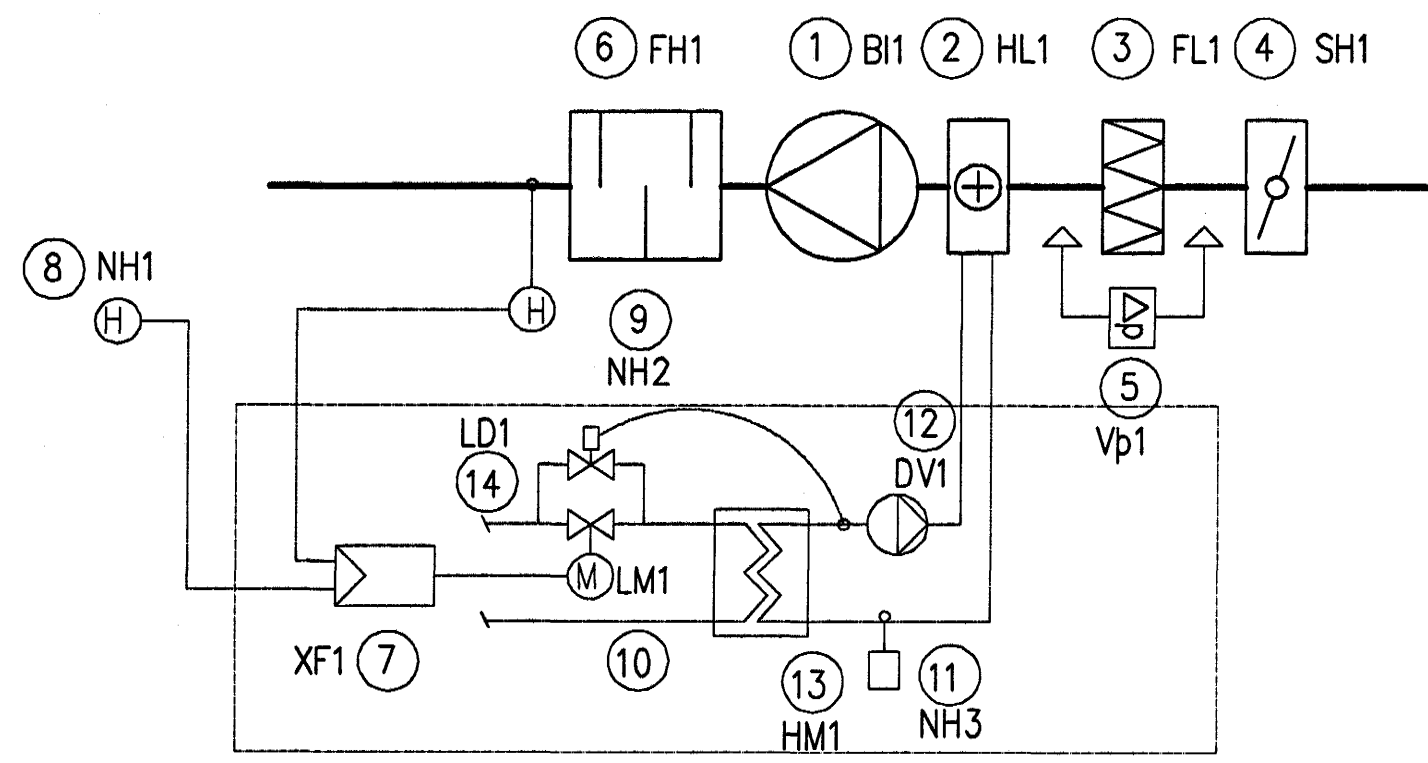


INNBLÁSTURSKERFI EFRA RÝMIS



INNBLÁSTURSKERFI EFRA RÝMIS.

Innblásturskerfið er ferskloftskerfi og sér um hitun í efra rými og lokarými og gengur kerfið stöðugt. Afköst kerfisins eru um 1500 m³/h.

Loft er tekið inn um ferskloftsventil en lekur síðan út um stillanlegan yfirþrýstingsventil við loft og einnig niður í neðra rými um stigaop. Stilling yfirþrýstingsventils skal vera þannig að ætíð sé yfirþrýstingur í öllum rýmum. Loft sem fer niður í neðri rými er blásið inn í votrými.

Lofthitari er tengdur hitaveitu um varmaskipti með frostlegi og dælu. Dæla gengur ætíð þegar kerfið er í gangi. Stjórnstöð nemur það frá hitanema (nr. 8) NH1 í sal og stýrir stjórnloka (nr. 10) LM1, hitanemi (nr. 9) NH2 í innblástursstökk lágmarkar það hitastig sem inn er blásið. Frostvörn slekkur á kerfi ef hitastig í dælurás verður of lágt. Kerfið kemur sjálfvirk inn aftur þegar hættu er liðin hjá. Á inntakssíu er síuvakt með vökvásulu þar sem lesa má af þrýstifall yfir síu.

Innblásari (BI2) tekur loft úr sal og bæs inn í lokarými. Loft fer til baka um rist (RÚ2). Lítil útsogblásari fyrir salerni blæs inn í sal efra rýmis og gengur með innblásturskerfi. Lítil blásari (BI3) blæs upp í glerhýsi til að forðast döggun á gleri.

Stjórnskápur er staðsettur við loftresisamstöðu, en í honum er rofi af/á fyrir innblásturskerfi, stjórnstöð og skyldur búnaður. Engin gang- eða gaumljós eru í skáp.

ÚTSOGSKERFI DÆLUÞRÓAR – VOTHREINSIBÚNAÐUR.

Útsogskerfi frá votrými er um sérhannaðan vothreinsibúnað. Kerfið er sameiginlegt fyrir inntaksrými skólps og skólþró. Afköst kerfis 2000 m³/h.

Útloftunarrör á þaki turns og er opin að ofan.

ÚTSOGSKERFI NEÐRI RÝMA.

Útsogskerfi frá neðri rýmum samanstendur af PEH rörum og rörablásara sem blæs inn í votrými. Afköst blásara er 900 m³/h.

TÆKJASKRÁ.

NR	MERKI	SKÝRINGAR
1	BI1	Innblásari, 1500 m³/h
2	HL1	Lofthitari, 1500 m³/h
3	FL1	Loftsía EU6, 1500 m³/h, p=80Pa hrein
4	SH1	Spjaldloka
5	Vp1	Síuvakt
6	FH1	Hljóðdeyfir
7	XF1	Stjórnstöð
8	NH1	Hitanemi á vegg
9	NH2	Hitanemi í stökk
10	LM1	Stjórnloki
11	NH3	Frostvörn
12	DV1	Hringrásardæla varmaskiptakerfis
13	HM1	Varmaskiptir
14	LD1	Frostvarnarloki
15	BI2	Innblásari (rörablásari) í votrými, 900 m³/h
16	RY1	Drenbakki með yfirþrýstingsventlum
17	RI1	Innblástursrist
18	RI2	Innblástursrist
19	RI3	Innblástursrist
20	RI4	Innblástursrist
21	RI5	Innblástursrist
22	RI6	Innblástursrist
23	RF1	Regnþéttar útiristar
24	RK1	Regnþéttar útiristar

Handwritten signature and stamp: 10 JUNI 2005

HAFNARFJARÐARBÆR
FRÁVEITTA HAFNARFJARÐAR
STRANDGÖTTU 11
220 HAFNARFJARÐUR
Sími: 585 5655
FAX: 585 5639

DÆLUSTÖÐ VIÐ NORÐURGARÐ
LAGNIR
LOFTRÆSING
KERFISMYND

VST Verkfæðistofa
Sigurðar Thoroddsen hf.
Ármóla 4, 108 Reykjavík, kt. 811278-0289
Sími: 549 8000, fax: 568 5010, vefbong: www.vst.is

Hannóð:	NH	Teiknóð:	NH/KSG	Yfirforð:	GP6
Samþykkt af VST hf:	[Signature]		Kt:	210444-7269	
Tölvuskýr:	K:\2003.02\07\teikn\loft\loft\5.12				
Mkv.:	-		Blásetur:	A1	
Dag:	MARS 2005	Nr:	2003.0207	5.12 A	