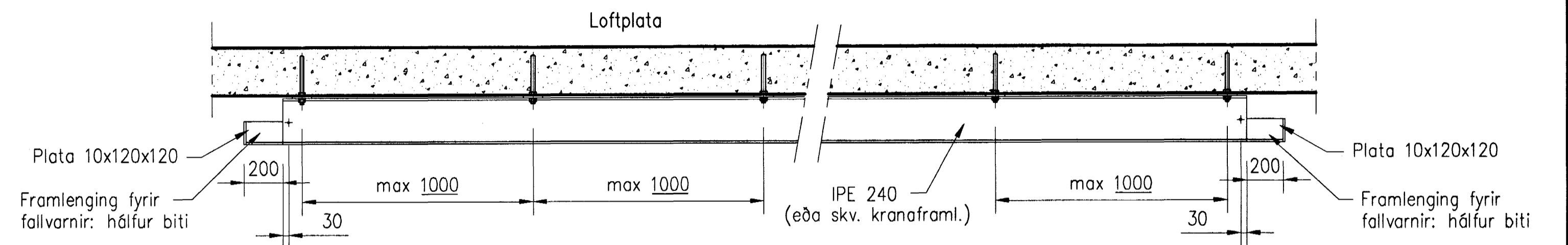
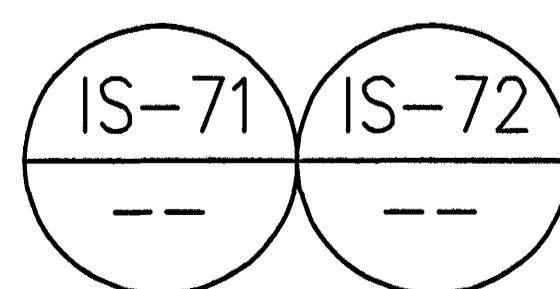
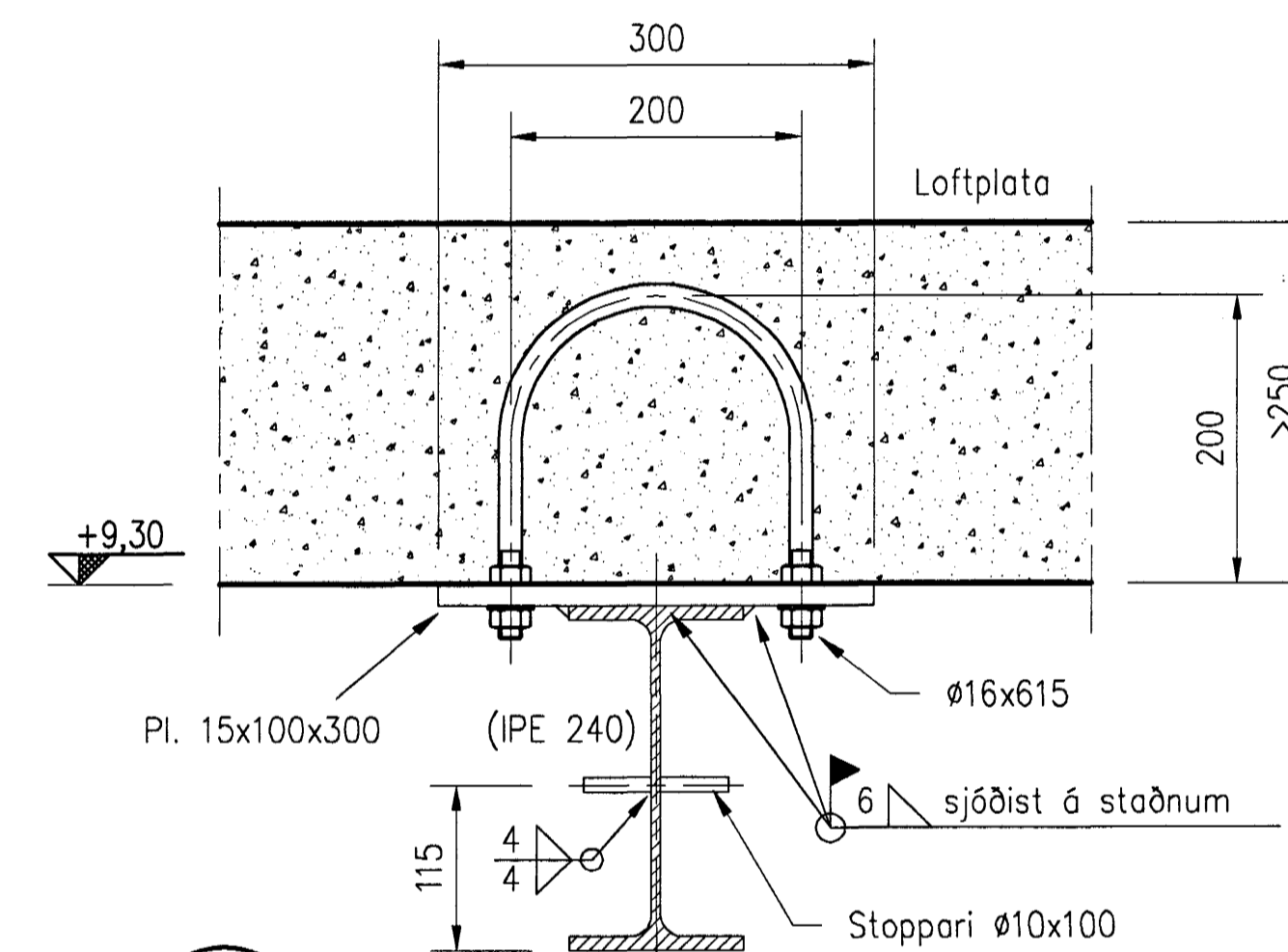


**A**  
7.71  
**SNÍÐ A-A**  
1:50



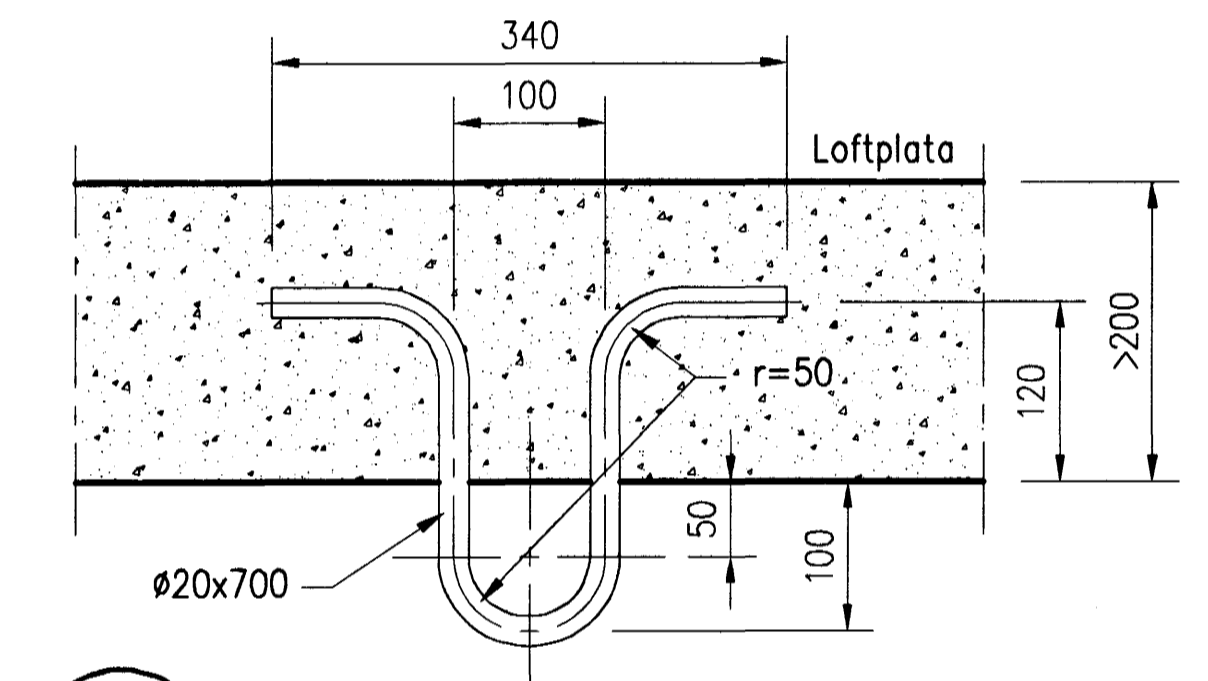
**KRANABITI OG FESTINGAR**

1:20



**BITI OG FESTING**

1:5



**LYFTIKRÖKUR**

1:5

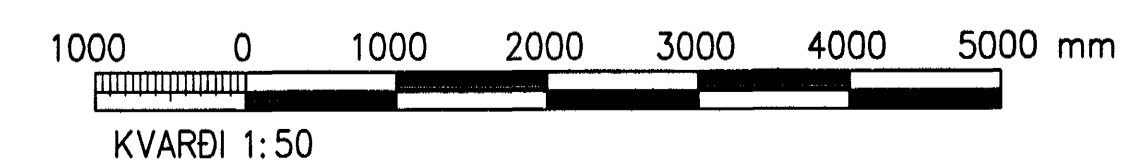
Smíða skal 9 stykki:  
4 yfir állokurafum  
2 yfir rennilokuraf  
1 yfir inntaki fyrir hreinsisvín  
1 yfir lúgu yfir framhjärennisli  
1 yfir renniloka

**UPPLÝSINGAR UM HLAUPAKÖTT**

Framleiðandi: Valið af verktaka, samþykkt af verkkaupa  
Tegund: Valið af verktaka, samþykkt af verkkaupa  
Gerð: Valið af verktaka, samþykkt af verkkaupa  
Lyftigeta: 2500 kg (FEM 1Am)  
Keðjufall: 1 eða 2  
Lyftihraðar: um 4 m/mín og 1 m/mín  
Lyftihæð: 10,5 m  
Aksturhraðar: um 25 m/mín og 5 m/mín  
Minnsti brautarrafíus: 1500 mm  
Sleði: Skal vera tvískiptur  
Kranabiti: IPE 240 eða samkvæmt fyrirsegn kranaframleiðanda  
Lárétt rýmsþörf: 350 mm frá miðri braut

**SKÝRINGAR**

Öll mál eru í millimetrum  
Stál skal vera heitsinkhúðað



|  |           |           |           |                  |
|--|-----------|-----------|-----------|------------------|
| A 2005-05-10 VERKTEIKNING  |           |           |           | ÓE               |
| Br.  | Dags.     | Breyting  | Br.       | Sp.              |
| <b>HAFNARFJARÐARBÆR</b><br>FRÁVEITA HAFNARFJARÐAR<br>STRANDGÖTU 11<br>220 HAFNARFJARÐUR<br>Sími: 565 5665<br>FAK: 565 5539                                   |           |           |           |                  |
| <b>DÆLUSTÖÐ VÍÐ NORDURGARÐ</b><br>HÚSKRANI<br>KRANABRAUT OG LYFTIKRÓKAR<br>BLAÐ 2  |           |           |           |                  |
| Nr.:   |           |           |           |                  |
| <b>VST Verkræðistofa</b><br><b>Sigurðar Thoroddsen hf.</b><br>Ármúla 4, 108 Reykjavík, kt. 611276-0289<br>Sími: 569 5000, fax: 569 5010, vefvang: www.vst.is |           |           |           |                  |
| Hannab:  | GPÉ       | Teknab:   | GPÉ       | Yfirforb:        |
| Samþykkt af VST hf.  |           |           |           | Kl.: 210444-7269 |
| Töluskrá: K:\2003.02\07\tekn\logn\pípu\M-772.dwg   |           |           |           |                  |
| Mkv:   | 1:50      | Blöðubær: |           | A1               |
| Dags:  | MARS 2005 | Nr.:      | 2003.0207 | 7.72 A           |