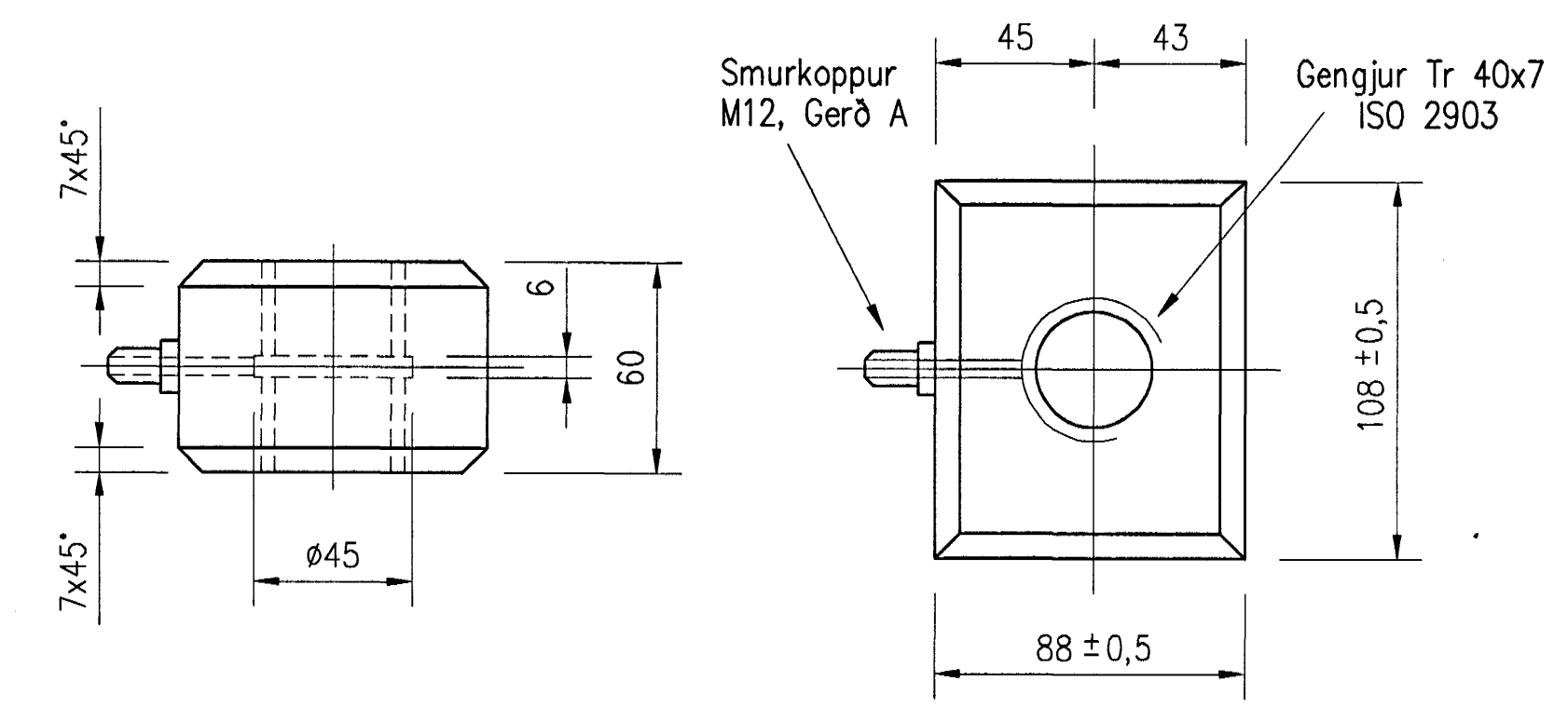
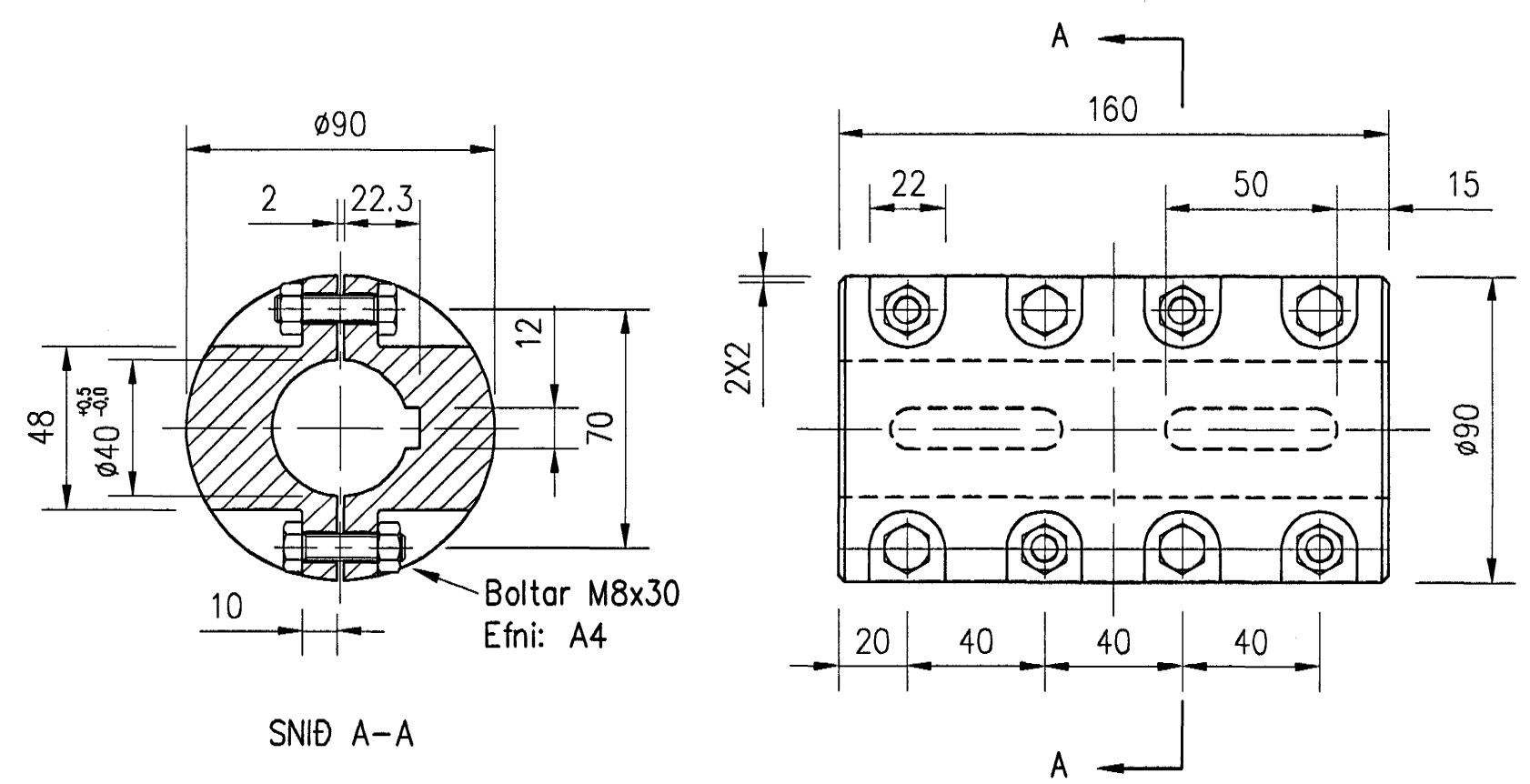


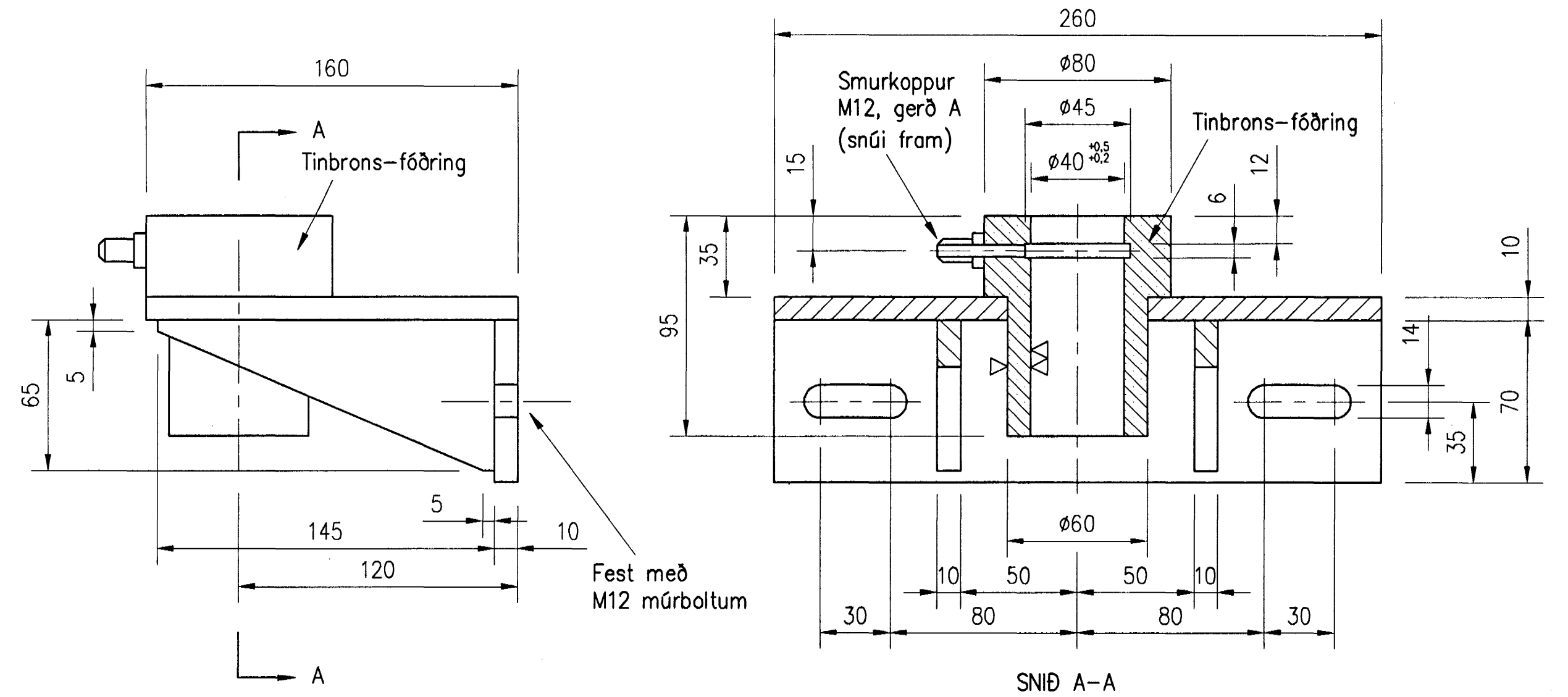
**S** SPINDILL  
7.52 Efn: ryðfrítt stál  
1:5



**R** RÓ  
7.52 Efn: "legukopar"  
1:2



**U** KLEMMU  
7.52 Efn: AISI 316  
1:2

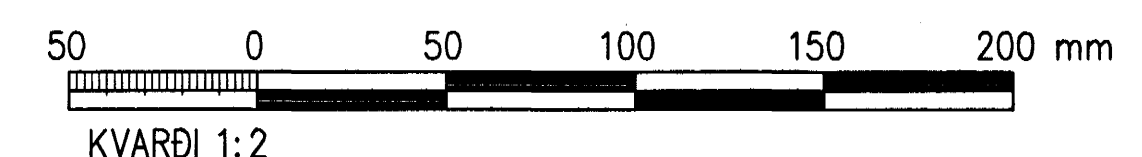
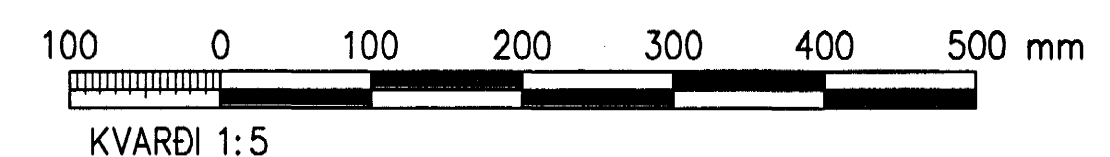


**T** STÝRING  
7.52 Efn: St.37-2 og tinbrons  
1:2

**SKÝRINGAR**

Öll mál eru í millimetrum  
Suður hafa a-mál minnst 5 mm  
Ótilgreint stál er St. 37-2  
Stál í spindli og klemmu skal vera ryðfrítt

1 0 JUNI 2005  
20



A		2005-05-10	VERKTEIKNING	ÓE
Br.	Daga.	Breyting	Br.	Sp.
<b>HAFNARFJARÐARBÆR</b> FRÁVEITA HAFNARFJARÐAR STRANDGÖTU 11 SIM: 585 5665 220 HAFNARFJARÐUR FAX: 583 5639				
<b>DÆLUSTÖÐ VIÐ NORÐURGARÐ</b> RENNILOKA SÉRHLUTAR BLAÐ 1				
Nr:				
<b>VST Verkræðistofa</b> <b>Sigurðar Thoroddsen hf.</b> Armála 4, 108 Reykjavík, kt: 611276-0269 Sími: 589 5000, fax: 589 5010, vefvang: www.vst.is				
Hönnuð:	GPÉ	Teiknuð:	GPÉ	Yfirforið: SIÓ
Sambætt af VST hf:			Kl: 210444-7269	
Tölvuskrá:	K:\2003.02\07\teikn\lagn\pipu\M-757.dwg			
Mkv:	1:2	Blöðstær:	A1	
Daga:	MARS 2005	Nr:	2003.0207	7.57 A