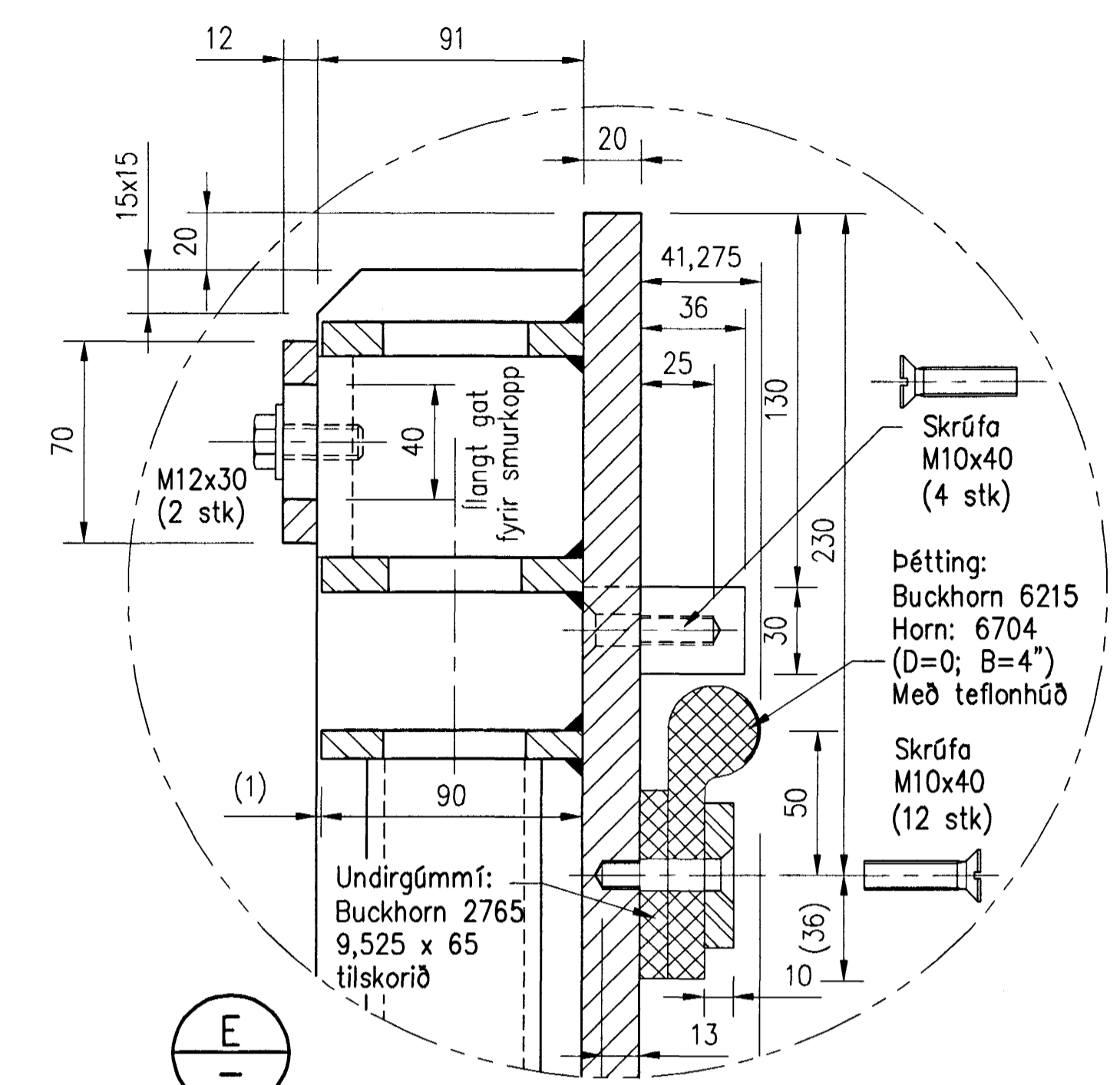
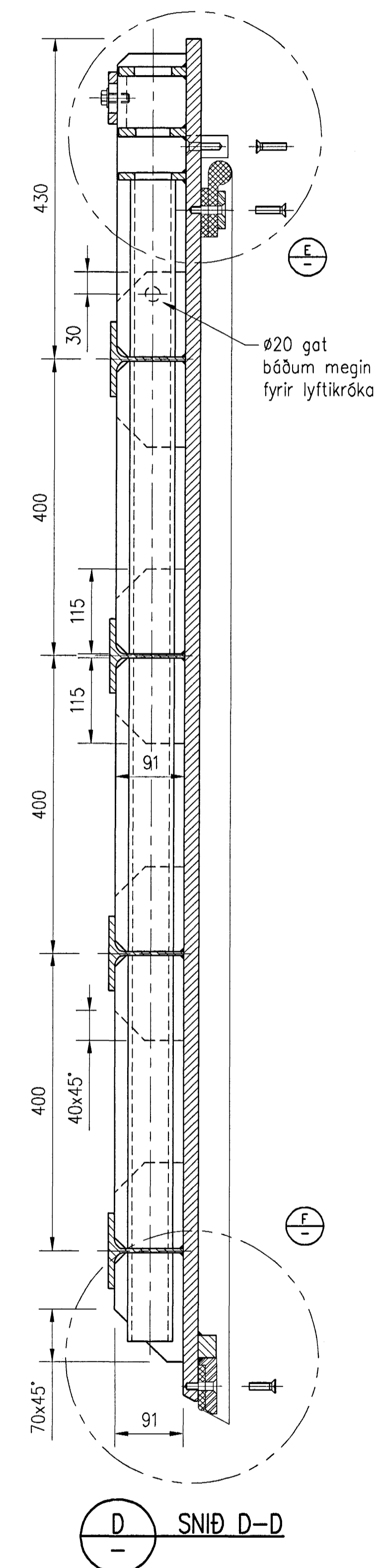


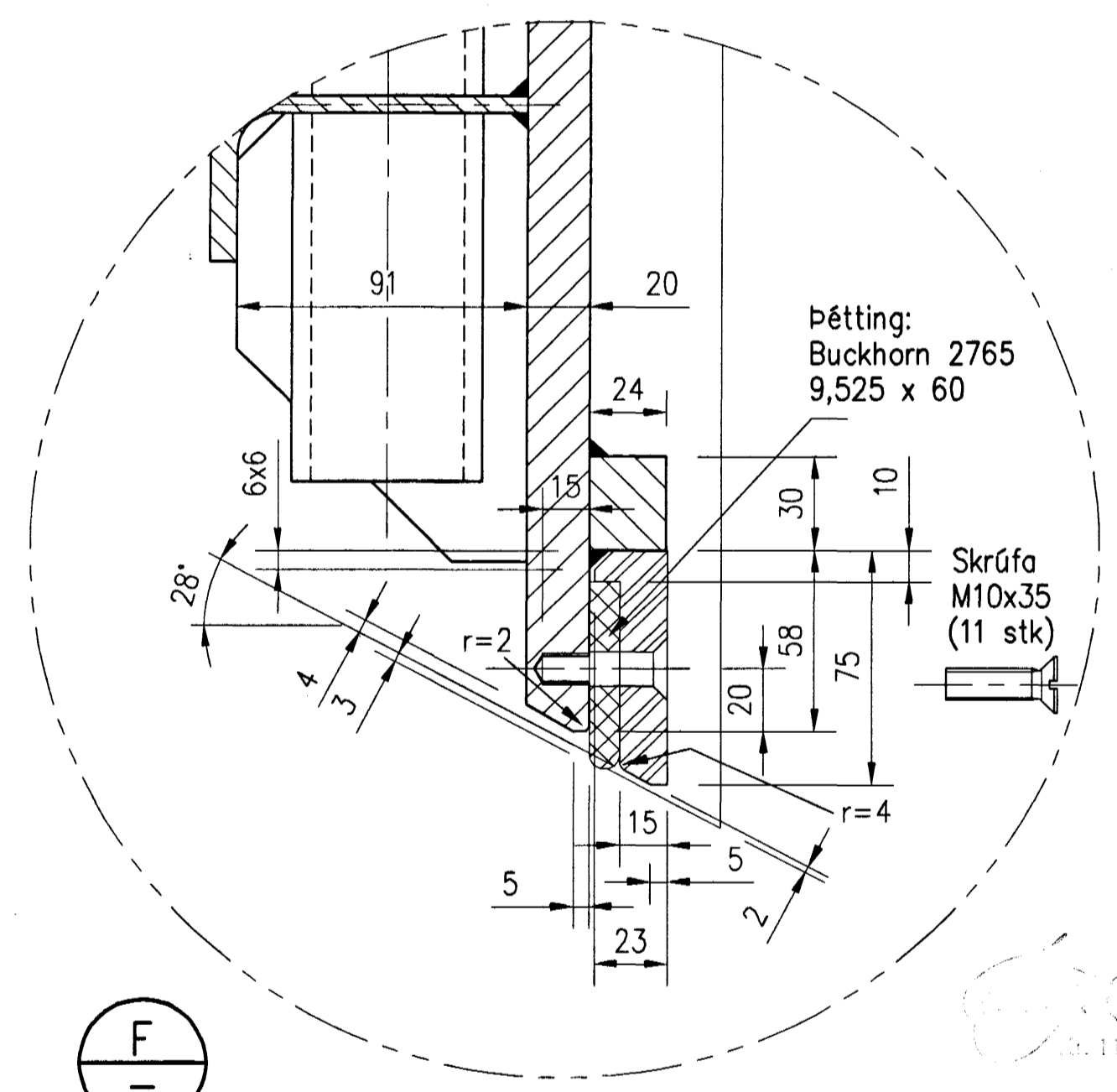
D  
—  
|  
—  
D

**LOKUHLERI AÐ FRAMAN**



E  
—  
|  
—  
E

1:2

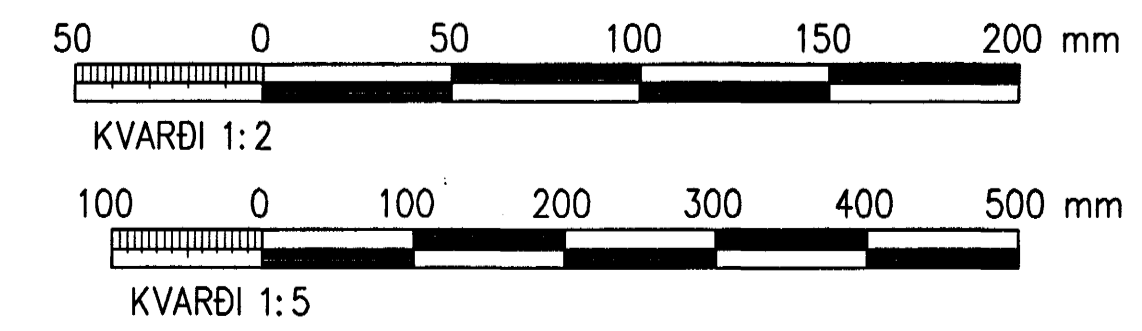


F  
—  
|  
—  
F

1:2

**SKÝRINGAR**

Öll mál eru í millimetrum  
Suður skulu hafa a-mál minnst 5 mm  
Eftir vinnslu á stáli skal heitsinkhúða það  
Boltar, rör og skinnur skulu vera úr ryðfríu stáli (A4)



1  
Dagfræðistofa Háfræðingaráttur  
10. JUNÍ 2005  
20

A		2005-05-10	VERKTEKNING	ÓE
Br.	Dags.	Breyting	Br.	Sp.
<b>HAFNARFJARÐARBÆR</b> FRÁVEITA HAFNARFJARÐAR STRANDGÖTU 11 220 HAFNARFJÖRÐUR Sími: 585 5665 Faxi: 585 5639				
<b>DÆLUSTÖÐ VIÐ NORÐURGARÐ</b> RENNIOKA ÁSYND OG SNIÐ BLAÐ 2				
Númer:				
<b>VST Verkræðistofa</b> <b>Sigurðar Thoroddsen hf.</b> Arnadó 4, 108 Reykjavík, Sími: 611276-0289 Sími: 588 5000, fax: 588 5010, vefur: www.vst.is				
Hönnuð:	GPÉ	Telmað:	GPÉ	Yfirforð:
Sambýskt fr. VST hf.			Kt.:	210444-7269
Tölvuskrá:	K:\2003.02\07\tekn\lagn\pipu\M-756.dwg			
Mkv.:	1:5	Bioðeter:	A1	
Dags.:	MARS 2005	Nr.:	2003.2007	7.56 A