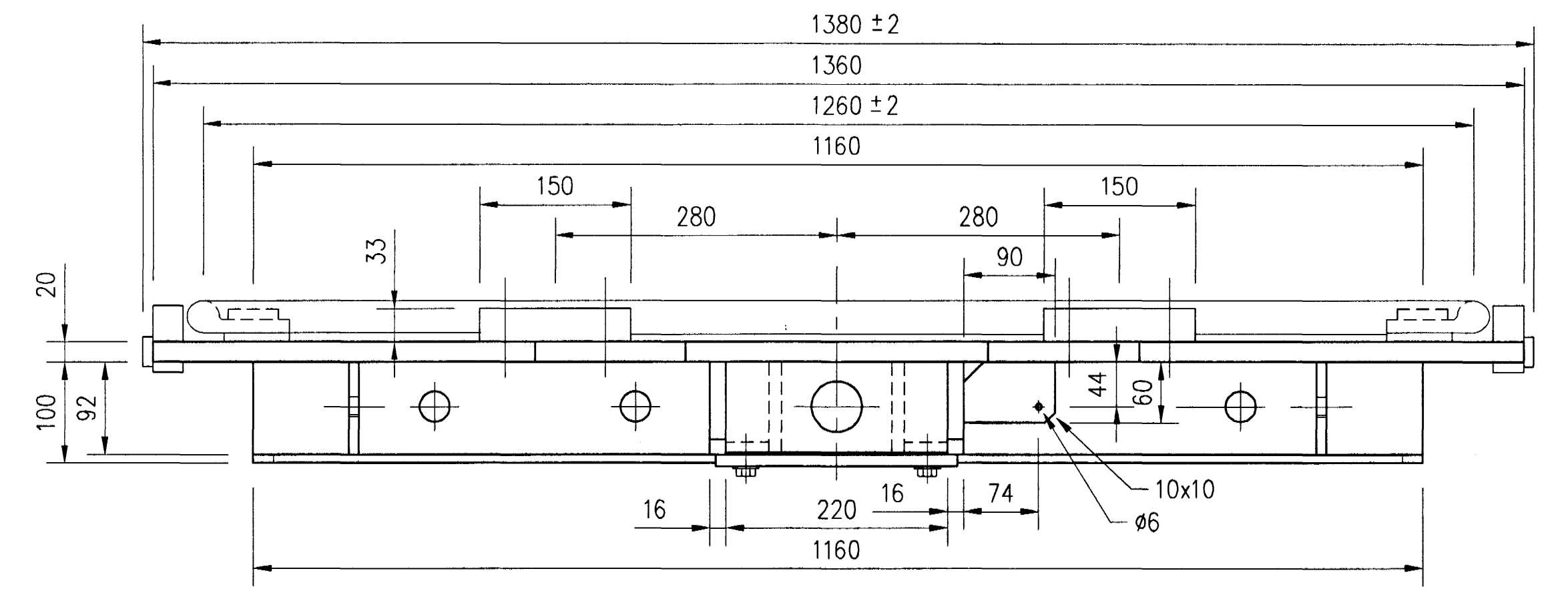
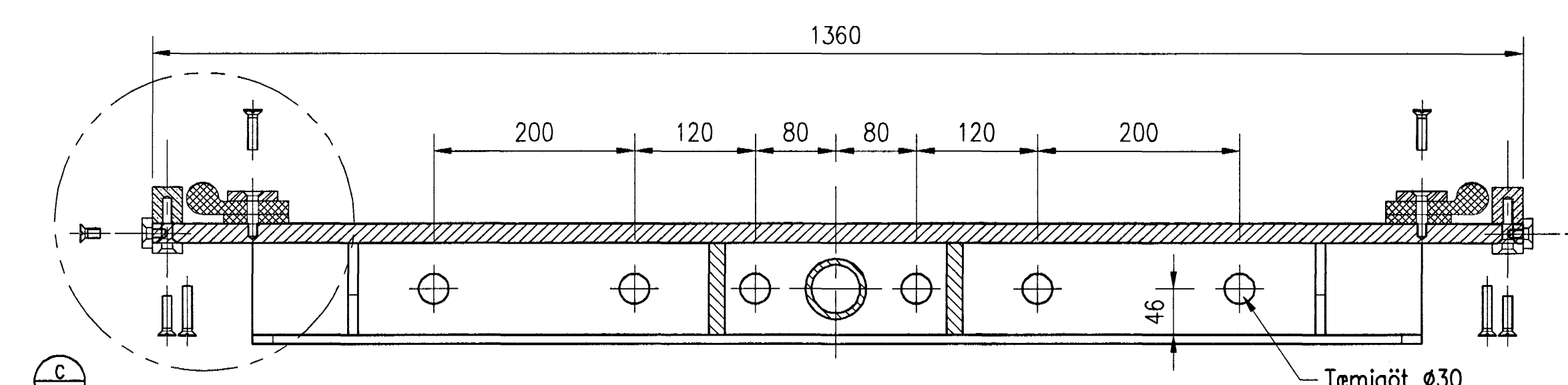


LOKUHLERI AÐ AFTAN

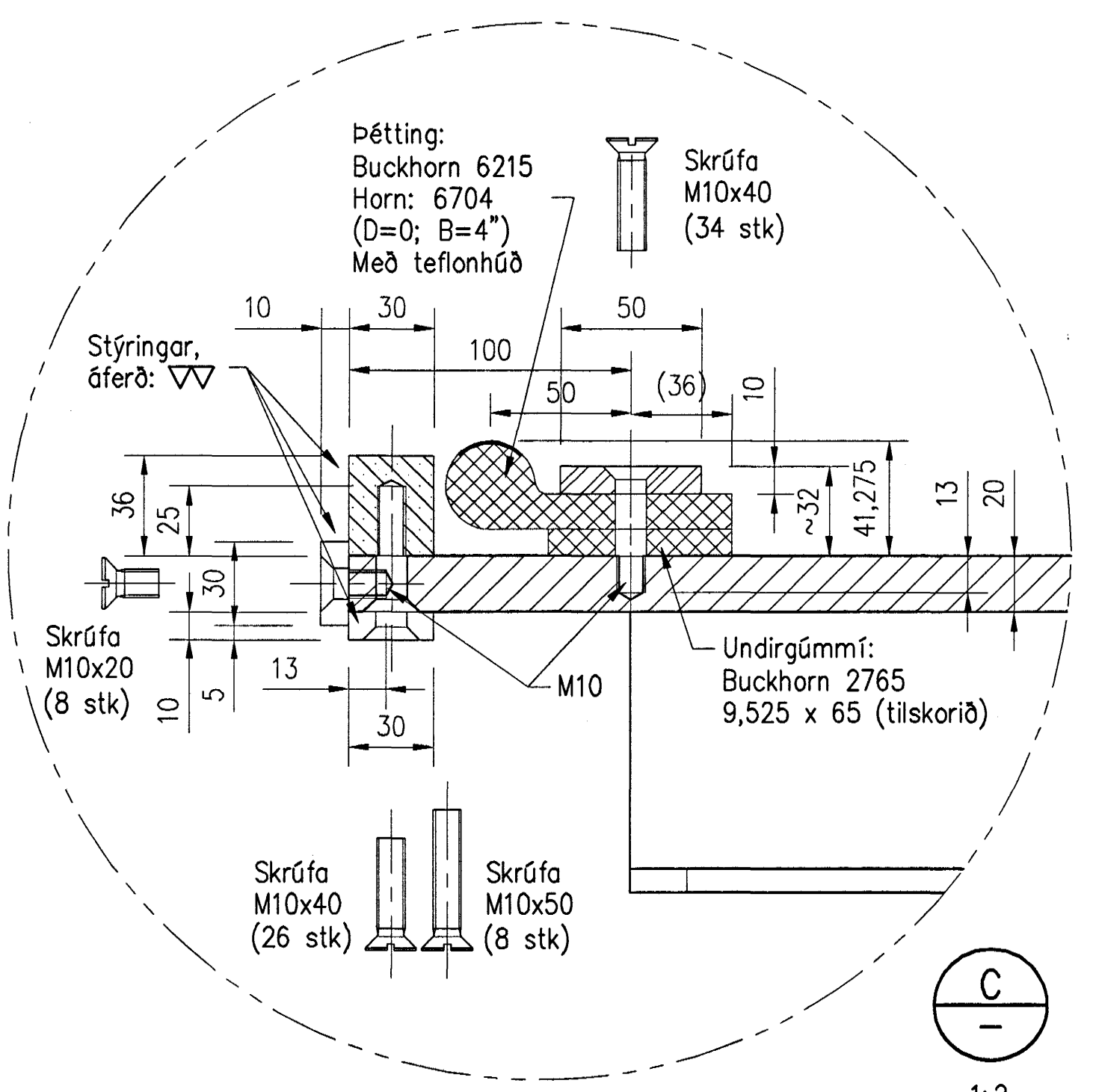
Eftirfarandi vikmál skulu gilda eftir smíði (sjá nánar í verklýsingu):
 Hliðar- og toppþéttingar skulu mynda plan $\pm 0,5$ mm
 Ásetulistar skulu mynda plan $\pm 0,3$ mm
 Botnþétting skal vera bein $\pm 0,5$ mm
 Áferð þéttingarflata: $\nabla\nabla\nabla$ ($\frac{0,8}{\nabla}$) - Áferð stýringarflata: $\nabla\nabla$ ($\frac{3,2}{\nabla}$)



A ÁSÝND A-A



B ÁSÝND B-B

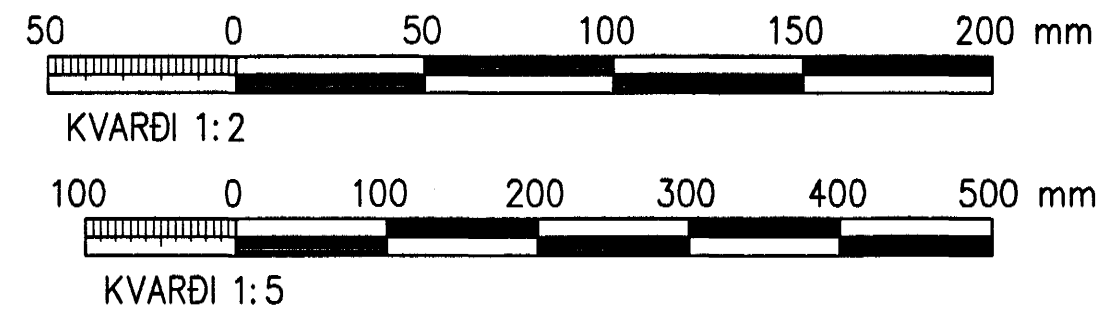


C 1:2

SKÝRINGAR

Öll mál eru í millimetrum
 Efni í loku skal vera St.52-3
 Suður skulu hafa a-mál minnst 5 mm
 Eftir vinnslu á stáli skal heitsinkhúða það
 Boltar, rær og skinnur skulu vera úr ryðfríu stáli (A4)
 Stýringar og ásetulistar skulu vera í tinbrönsi (CuZn40Pb3, 2.0401)

E. Einarsson
 11. 11. 2005



| | | | |
|--|--|------------------|------------------|
| A 2005-05-10 | | VERKTEIKNING | ÓE |
| Br. | Dags. | Breyting | Br. Sp. |
| HAFNARFJARÐARBÆR FRÁVEITA HAFNARFJARÐAR STRANDGÖTU 11 230 HAFNARFJARÐUR Sími: 565 5665 Faxi: 565 5639 | | | |
| DÆLUSTÖÐ VIÐ NORÐURGARÐ RENNILOKA ÁSÝND OG SNIÐ BLAÐ 1 | | | |
| Númer: | | | |
| VST Verkefni Sigurðar Thoroddsen hf. Armís 4, 108 Reykjavík, kt: 611276-0289 Sími: 569 5000, fax: 569 5010, veffang: www.vst.is | | | |
| Hannað: | GP6 | Telknað: | GP6 |
| Yfirforð: | SIÓ | Kt.: 210444-7269 | |
| Sambýskil fr. VST hf.: | <i>Einarsson</i> | | |
| Tölvuskýr: | K:\2003.02\07\tekn\lagn\pipu\M-755.dwg | | |
| Mkv: | 1:5 | Blotstarb: | A1 |
| Dags: | MARS 2005 | Nr: | 2003.2007 7.55 A |