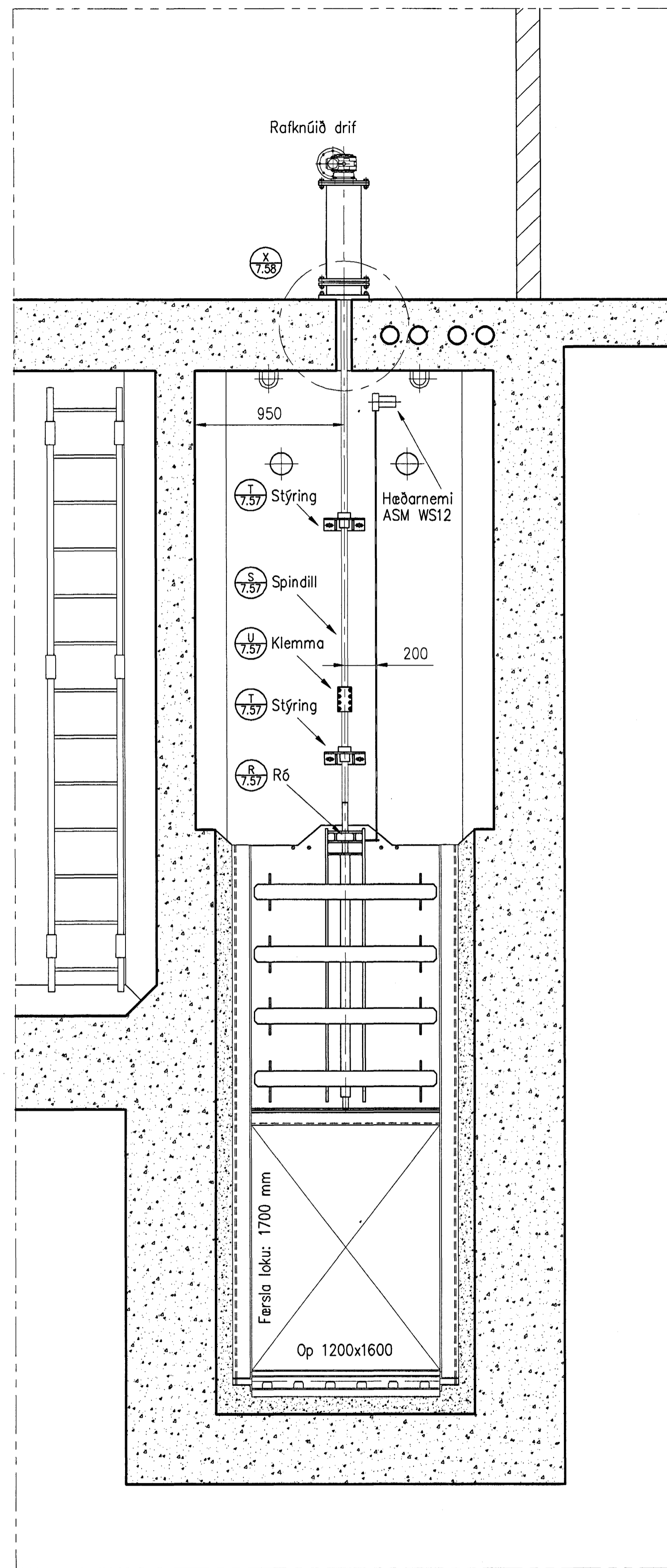
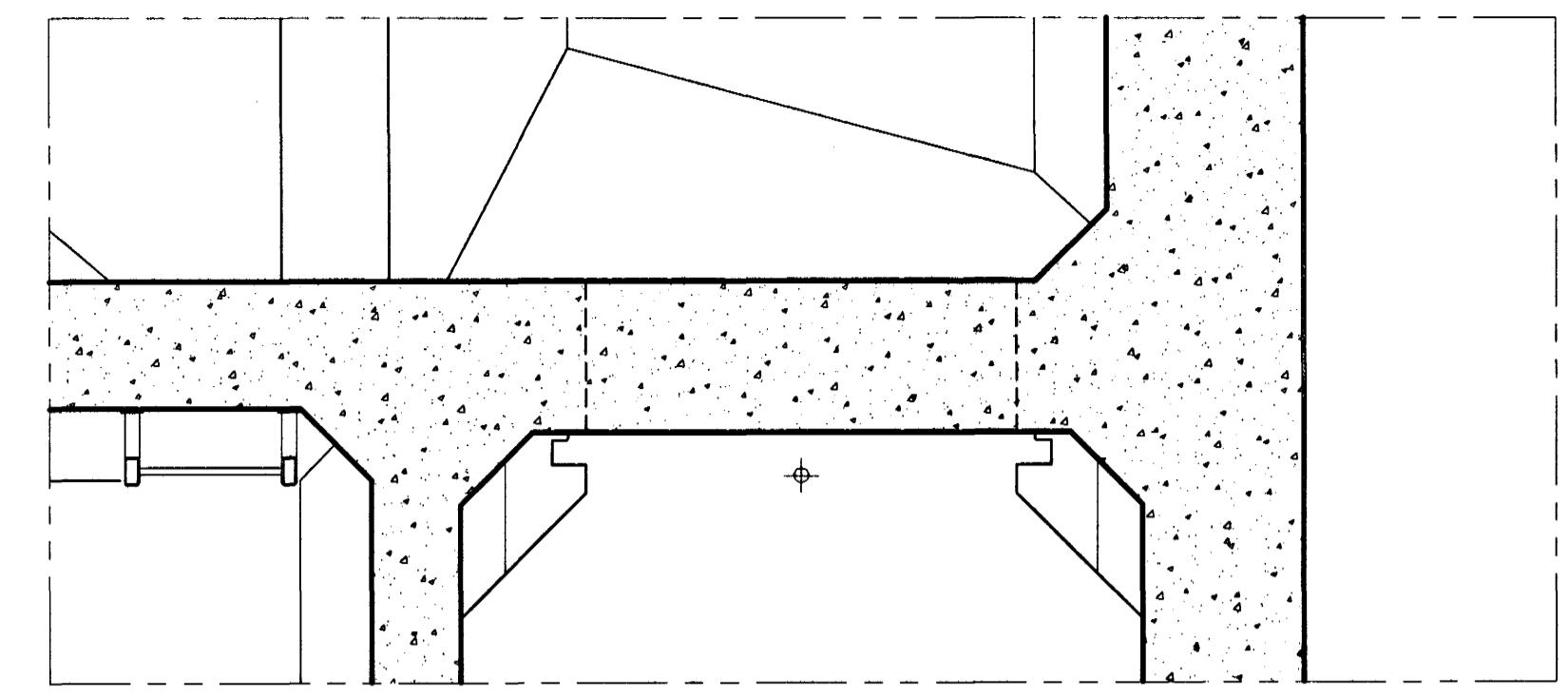


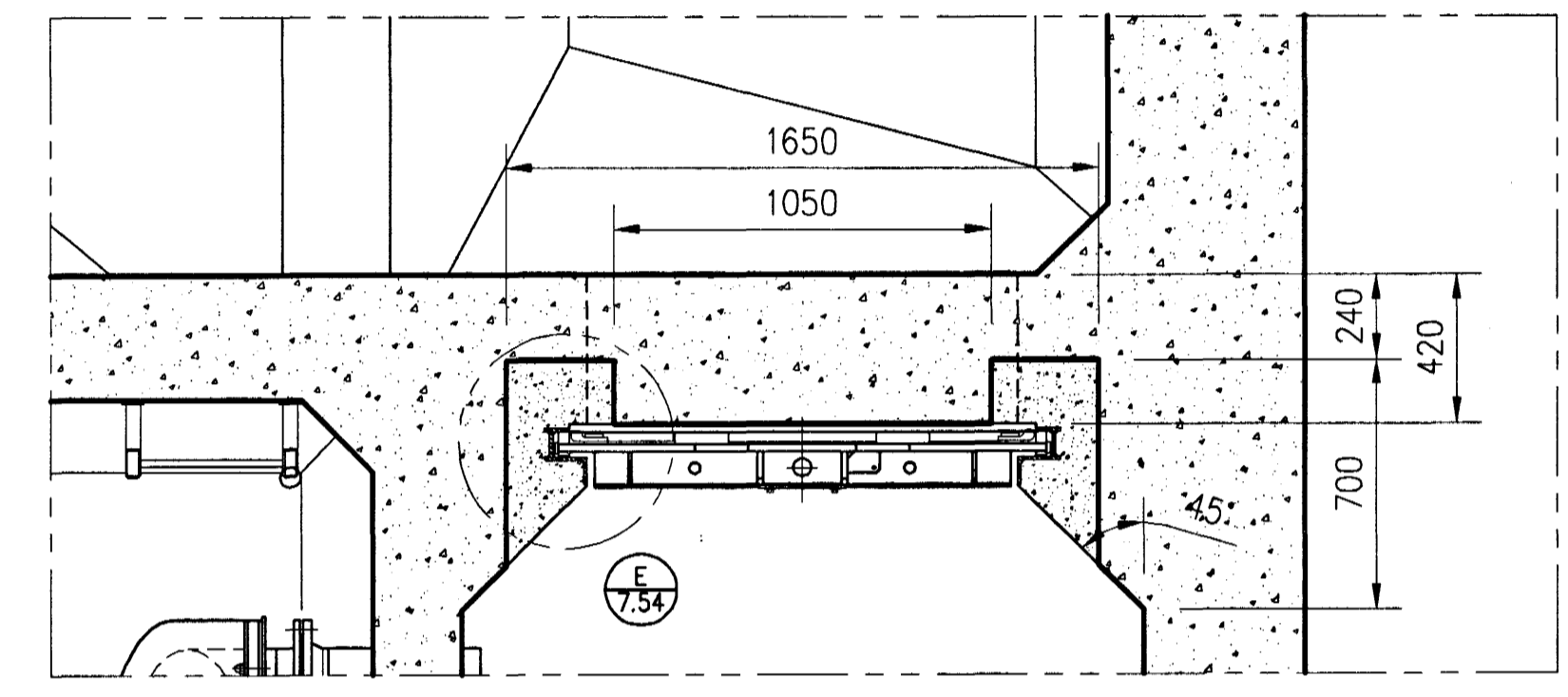
LANGSNIÐ Í LOKURAUÐ



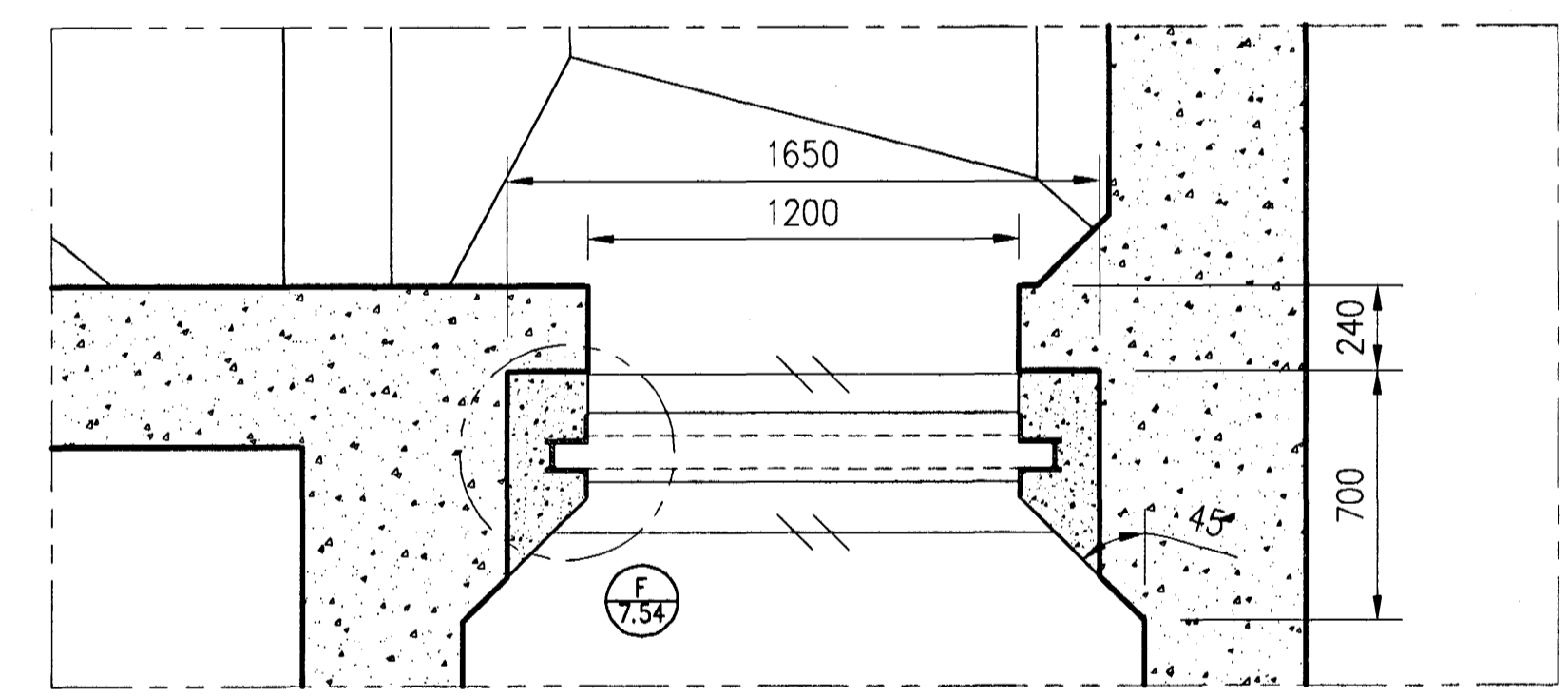
SNÍÐ A-A



SNÍÐ D-D



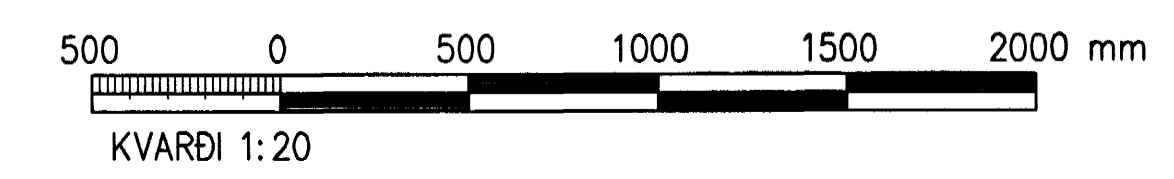
SNÍÐ C-C



SNÍÐ B-B

110457-2789

10 JUN 2005



A		2005-05-10	VERKTEIKNING	GE	
Br.	Dags.	Breyting	Br.	Sp.	
<b>HAFNARFJARDARBÆR</b> FRÁVEITA HAFNARFJARDAR STRANDGÖTU 11 220 HAFNARFJÖRDUR Sími: 585 5665 Fax: 585 5639					
<b>DÆLUSTÖÐ VIÐ NORÐURGARÐ</b> RENNILOKA YFIRLITSMYND					
Nr:					
<b>VST</b> Verkræðistofa <b>Sigurðar Thoroddsen hf.</b> Armála 4, 108 Reykjavík, kt: 611276-0289 Sími: 569 5000, fax: 569 5010, veffang: www.vst.is					
Hönnuð:	GP6	Teknað:	GP6	Yfirforð:	SIÓ
Sambýkt af VST hf:					Kt: 210444-7269
Tölvuskrá:	K:\2003.02\07\teikn\lagn\pipu\W-752.dwg				
Máv:	1:20	Blaðstærð:	A1		
Dag:	MARS 2005	Nr:	2003.0207	7.52	A