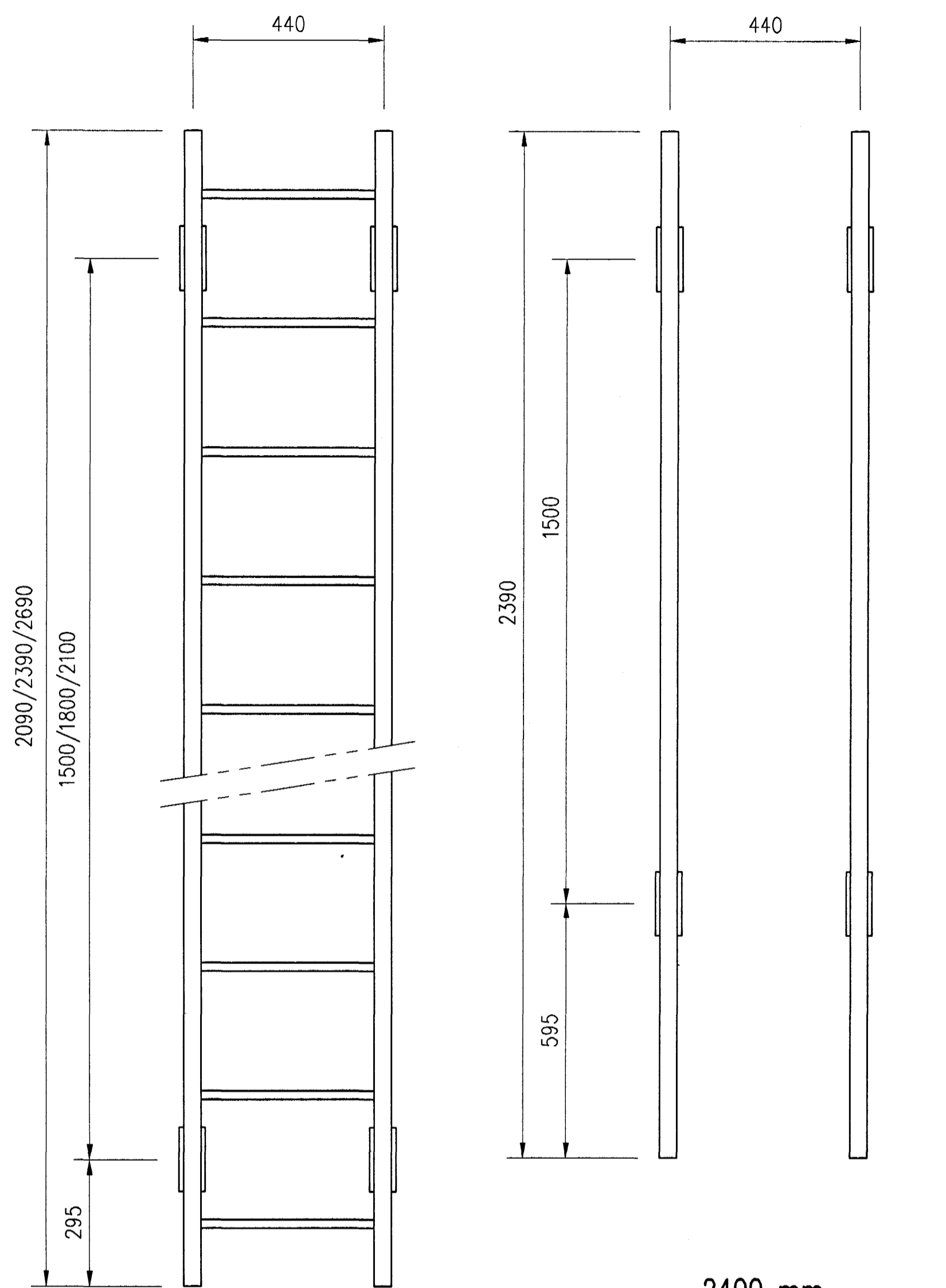


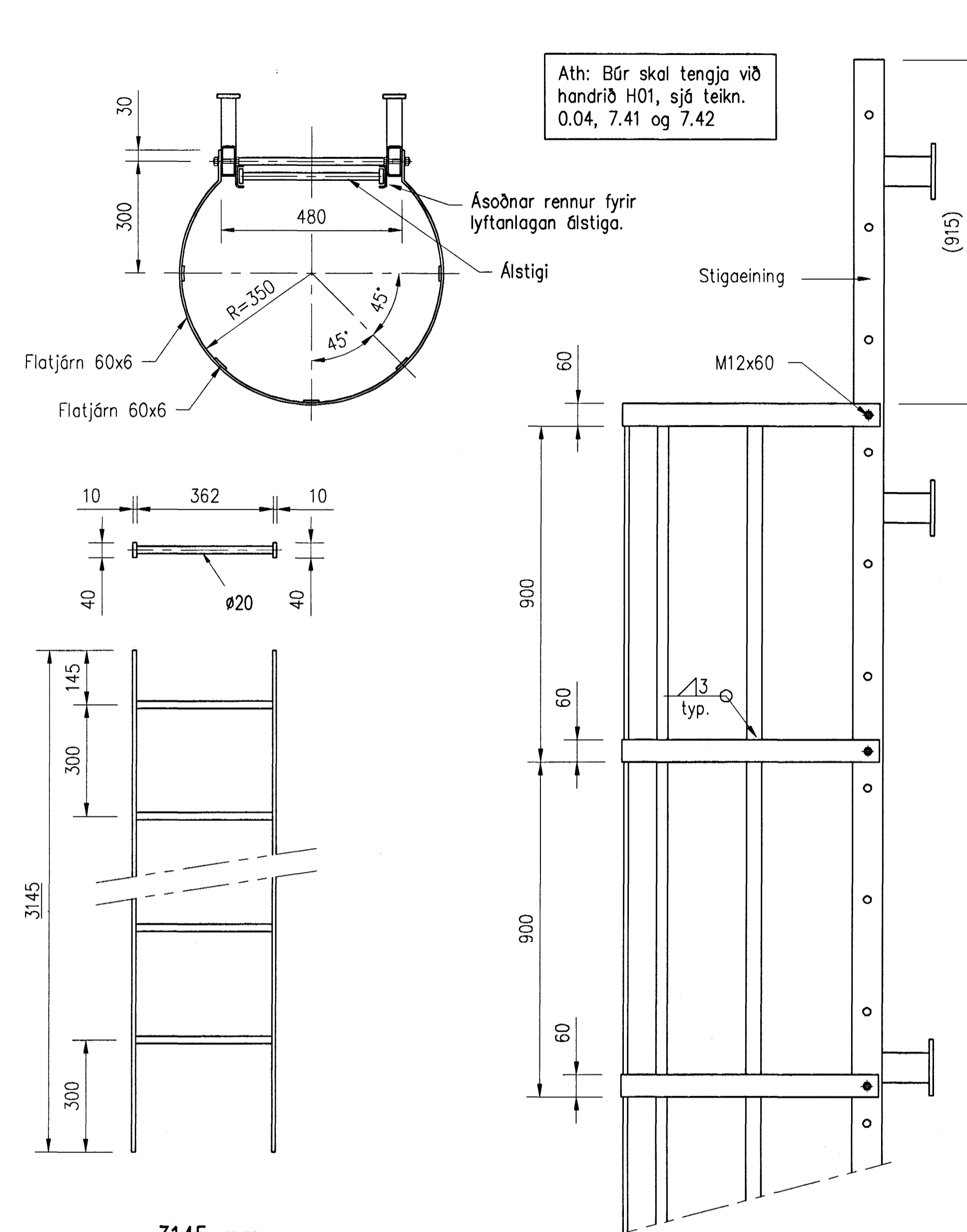
3600/3900 mm
STIGAEINING SÉÐ AÐ FRAMAN

LÓÐRÉTT SNIÐ Í STIGA



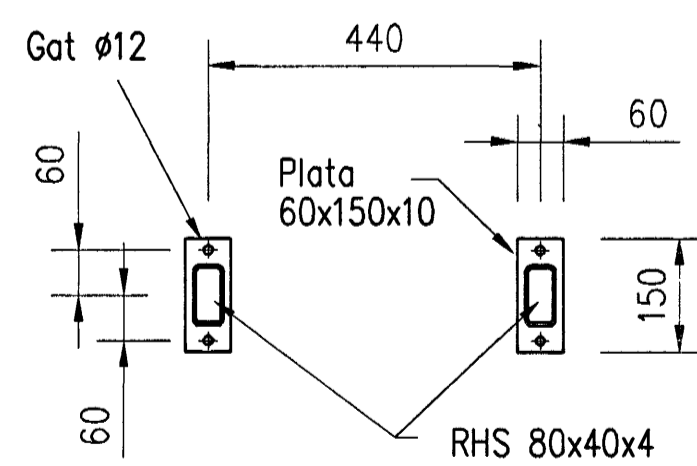
2100/2400/2700 mm
STIGAEININGAR SÉÐAR AÐ FRAMAN

2400 mm
STOÐARPAR SÉÐ AÐ FRAMAN

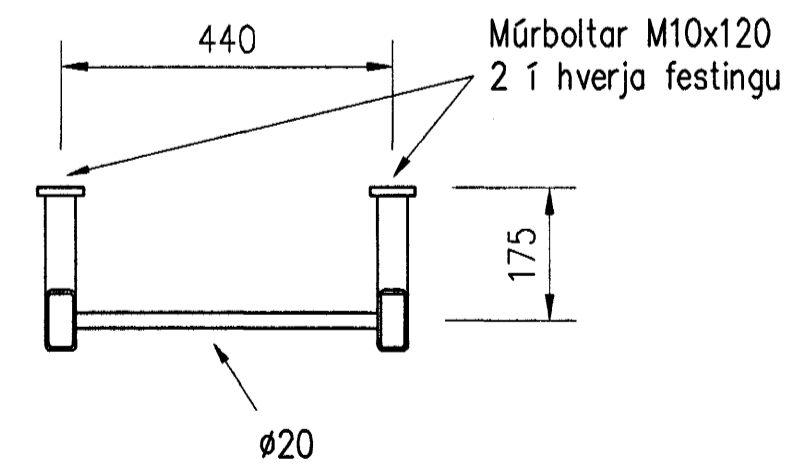


3145 mm
ÁLSTIGI SÉÐUR AÐ FRAMAN

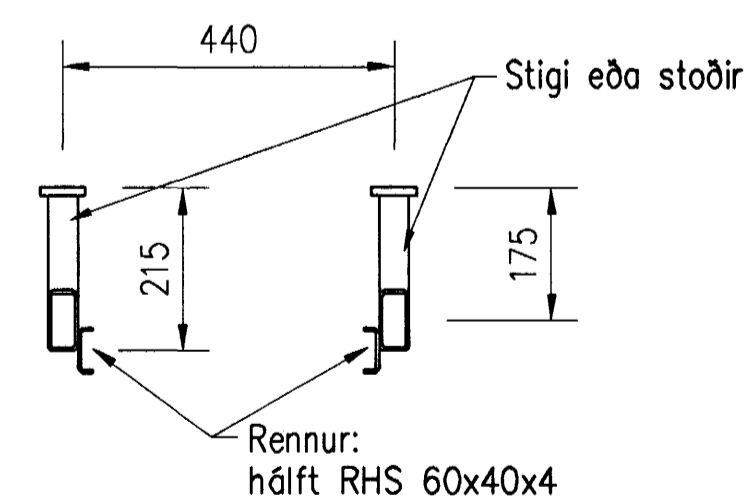
BÚR



SNIÐ Í STIGAFESTINGAR



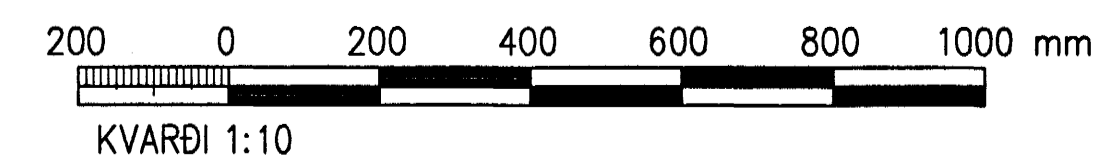
LÁRÉTT SNIÐ Í STIGA



LÁRÉTT SNIÐ Í RENNUR

- Lengd 3900 mm: 1 stigaeining
- Lengd 3600 mm: 1 stigaeining
- Lengd 2700 mm: 1 stigaeining með rennum
- Lengd 2400 mm: 1 stoðarpar með rennum
- Lengd 2400 mm: 1 stigaeining
- Lengd 2100 mm: 1 stigaeining

Efni skal vera ST 37-2 (1.0037), heilsóðið og skal sýrupvegð og heilsinkhúðað 70 µm.
Efni í boltum skal hafa styrkleika 4.6.
Ómerktar suður hafi a-mál a.m.k. 3 mm.



A		2005-05-10	VERKTEIKNING	ÓE
Br.	Dags.	Breyting	Br.	Sp.
HAFNARFJARÐARBÆR FRÁVEITA HAFNARFJARÐAR STRANDGÖTU 11 220 HAFNARFJARÐUR Sími: 585 5665 Fax: 585 5639				
DÆLUSTÖÐ VIÐ NORÐURGARÐ GÖNGUBRÝR, STIGAR OG HANDRÍÐ SÉRMYNDIR STIGAEININGAR				
VST Verkræðistofa Sigurðar Thoroddsen hf. Armilla 4, 108 Reykjavík, tel: 611276-0299 Sími: 569 5000, fax: 569 5010, veffang: www.vst.is		Samþykkt M.V.S.T. nr. <i>[Signature]</i> Kl. 210444-7269 Tölvuskýr: K:\2003.02\07\tekn\lag\pipu\M-747.dwg Mkv. 1:10 Blöð: A1 Dags. MARS 2005 Nr. 2003.0207 7.47 A		