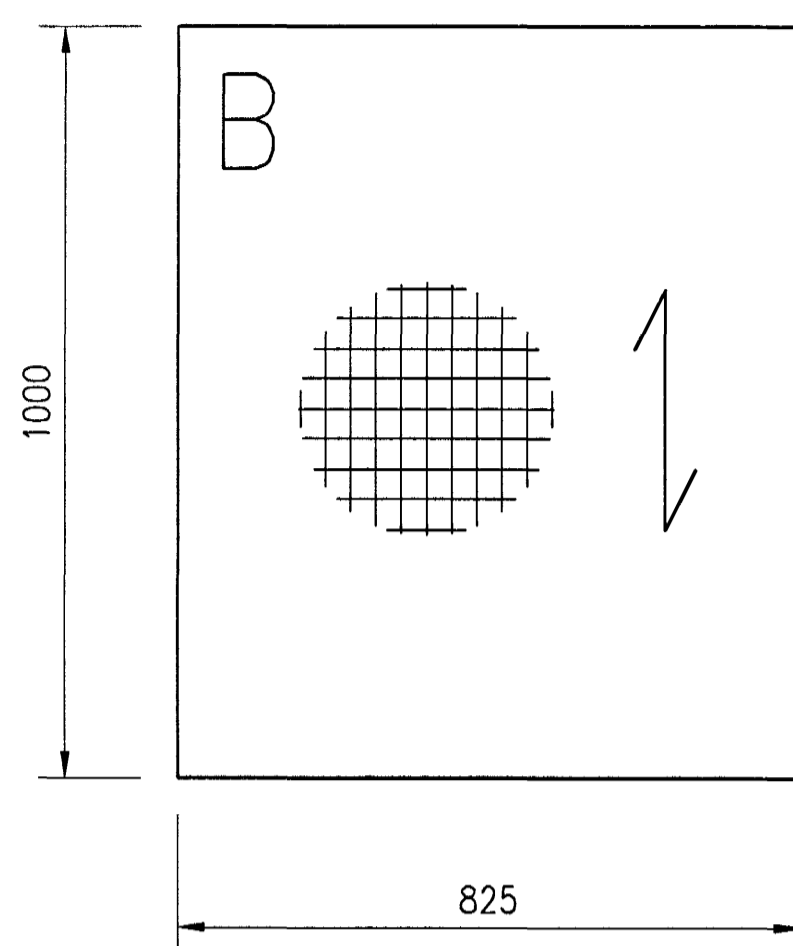
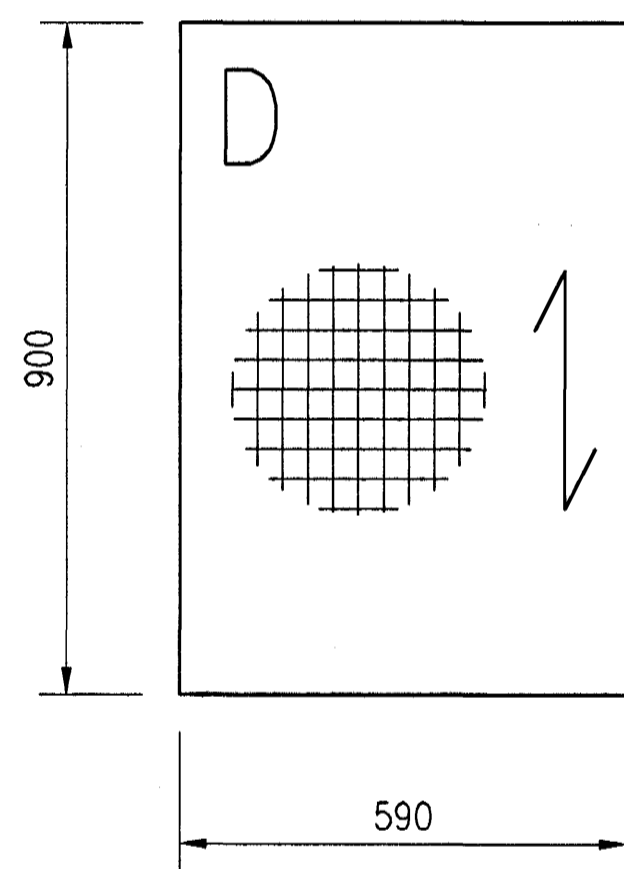


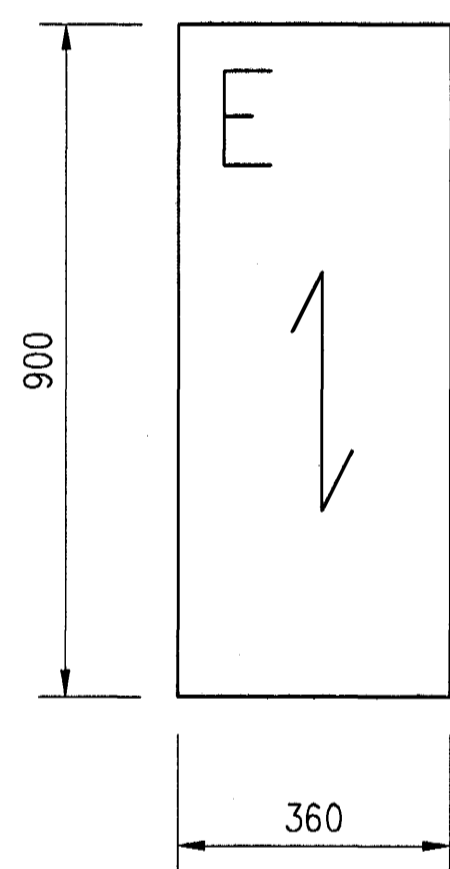
— RIST A
7.41



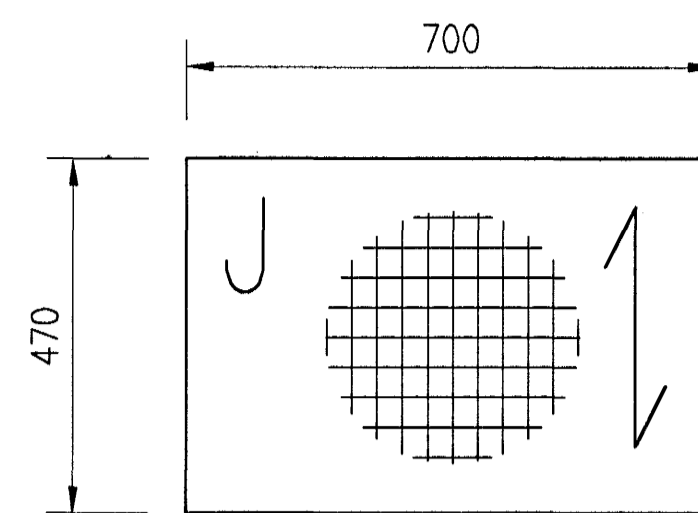
— RIST B
7.41



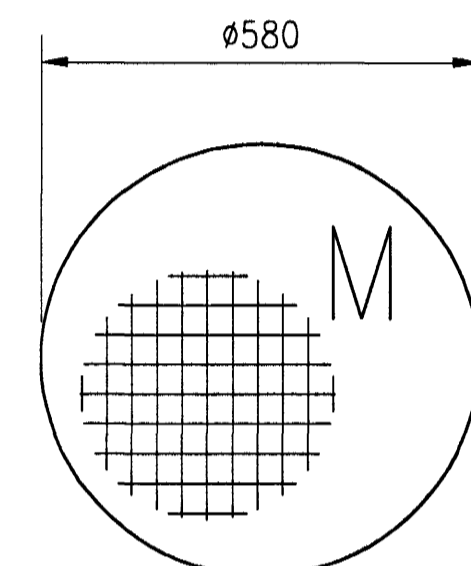
— RIST D
7.42



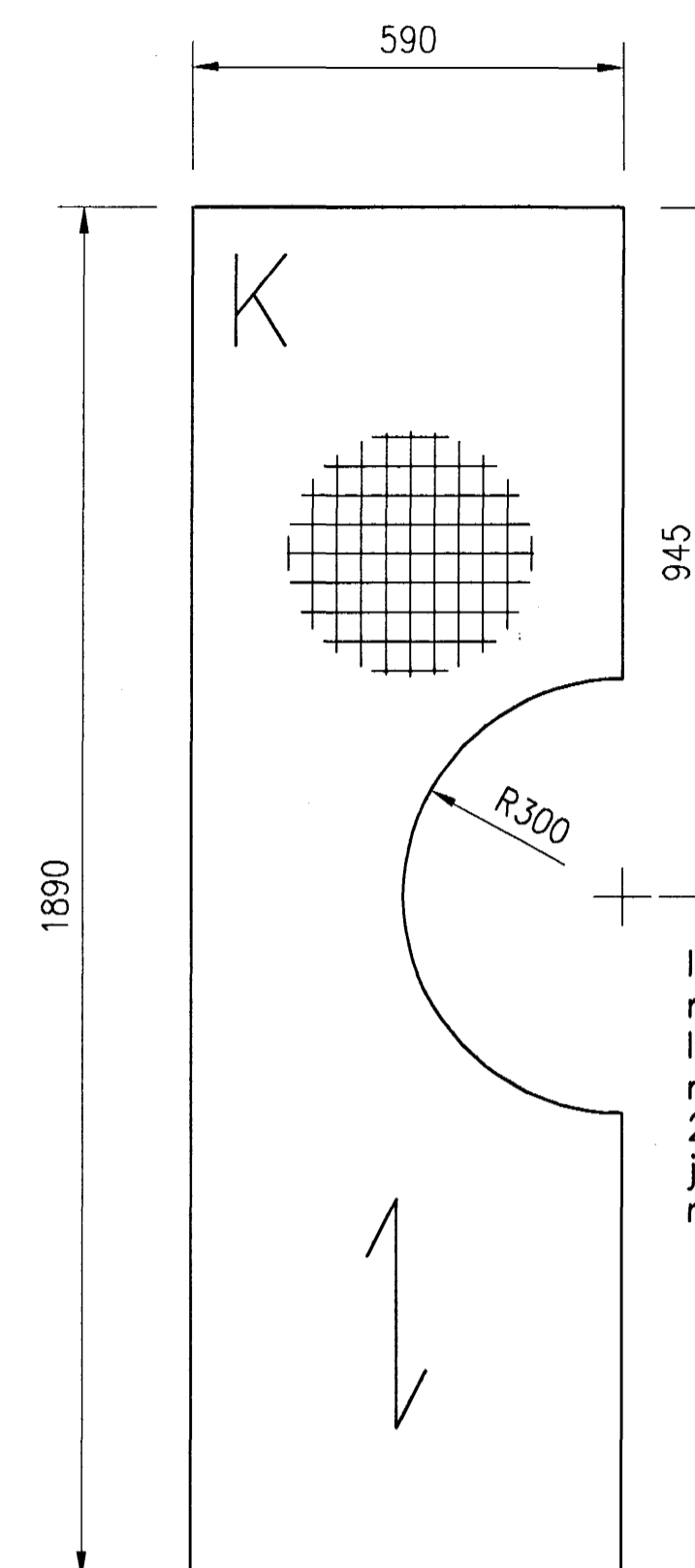
— RIST E
7.42



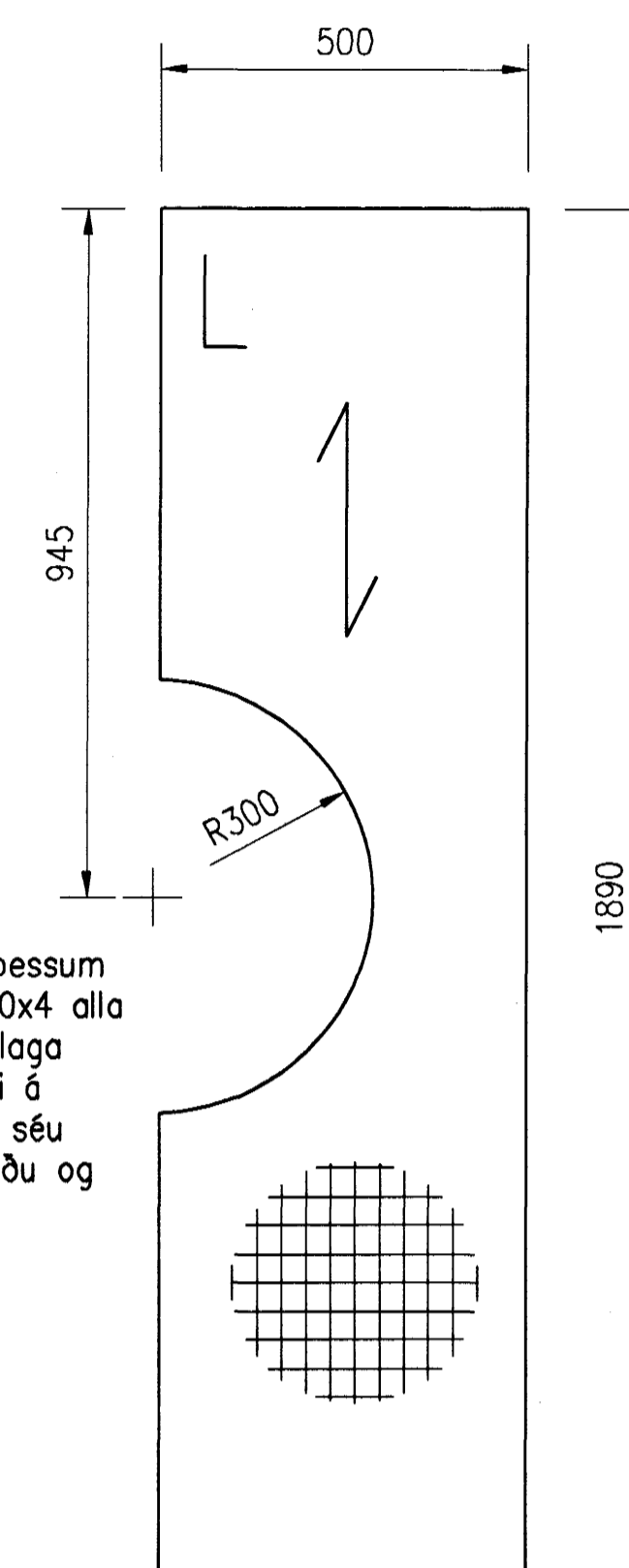
— RIST J
7.41



— RIST M
7.41



— RIST K
7.41



— RIST L
7.41

Innan á $\phi 600$ op í þessum ristum sjóðist L40x20x4 alla leið, þannig að hringlaga ristarnar ($\phi 580$) hvíli á 20 mm arminum og séu jafn háar að ofanverðu og ristarnar í kring

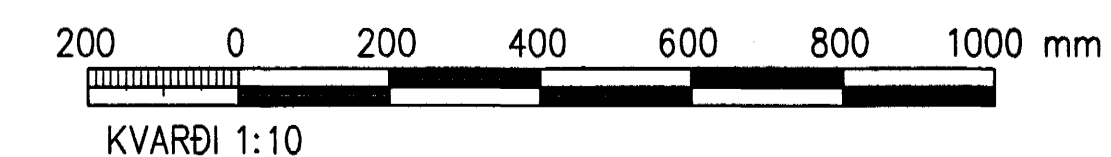
Ristar skulu vera eins og sýnt er á teikningu 7.45

- Gerð A: 3 ristar - H3 25/3
- Gerð B: 2 ristar - H3 25/3
- Gerð D: 8 ristar - H3 25/3
- Gerð E: 1 rist - H3 25/3
- Gerð J: 6 ristar - H3 25/3
- Gerð K: 2 ristar - H3 35/3
- Gerð L: 2 ristar - H3 35/3
- Gerð M: 2 ristar - H3 35/3

↕ = Stefna burðarjárna

[Signature]
Kl. 110457-2789

18 JUNI 2005
[Signature]



A		2005-05-10	VERKTEIKNING	ÓE	
Br.	Daga.	Breyting	Br.	Sp.	
HAFNARFJARÐARBÆR FRÁVEITA HAFNARFJARÐAR STRANDGÖTU 11 220 HAFNARFJÖRÐUR Sími: 585 5000, fax: 585 5010, vefvang: www.vaf.is Sími: 585 5665, Fax: 583 5639					
DÆLUSTÖÐ VIÐ NORÐURGARÐ GÖNGUBRÝR, STIGAR OG HANDRÍÐ SÉRMYNDIR RISTAR					
Númer:					
VST Verkræðistofa Sigurðar Thoroddsen hf. Armögla 4, 108 Reykjavík, sími: 611276-0209 Sími: 589 5000, fax: 589 5010, vefvang: www.vst.is					
Handað:	GP6	Teiknað:	GP6	Yfirforið:	SIÓ
Sambærkt:	VST hf.		Kl. 210444-7269		
Töluverð:	K:\2003.02\07\teikn\lag\pipu\M-746.dwg				
Mkv:	1:10	Blöðstærð:		A1	
Daga:	MARS 2005	Nr:	2003.0207	7.46	A