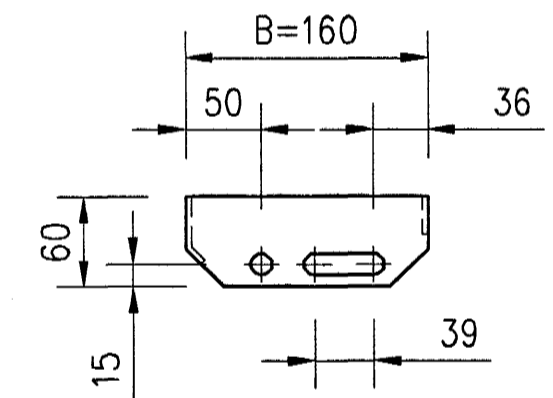
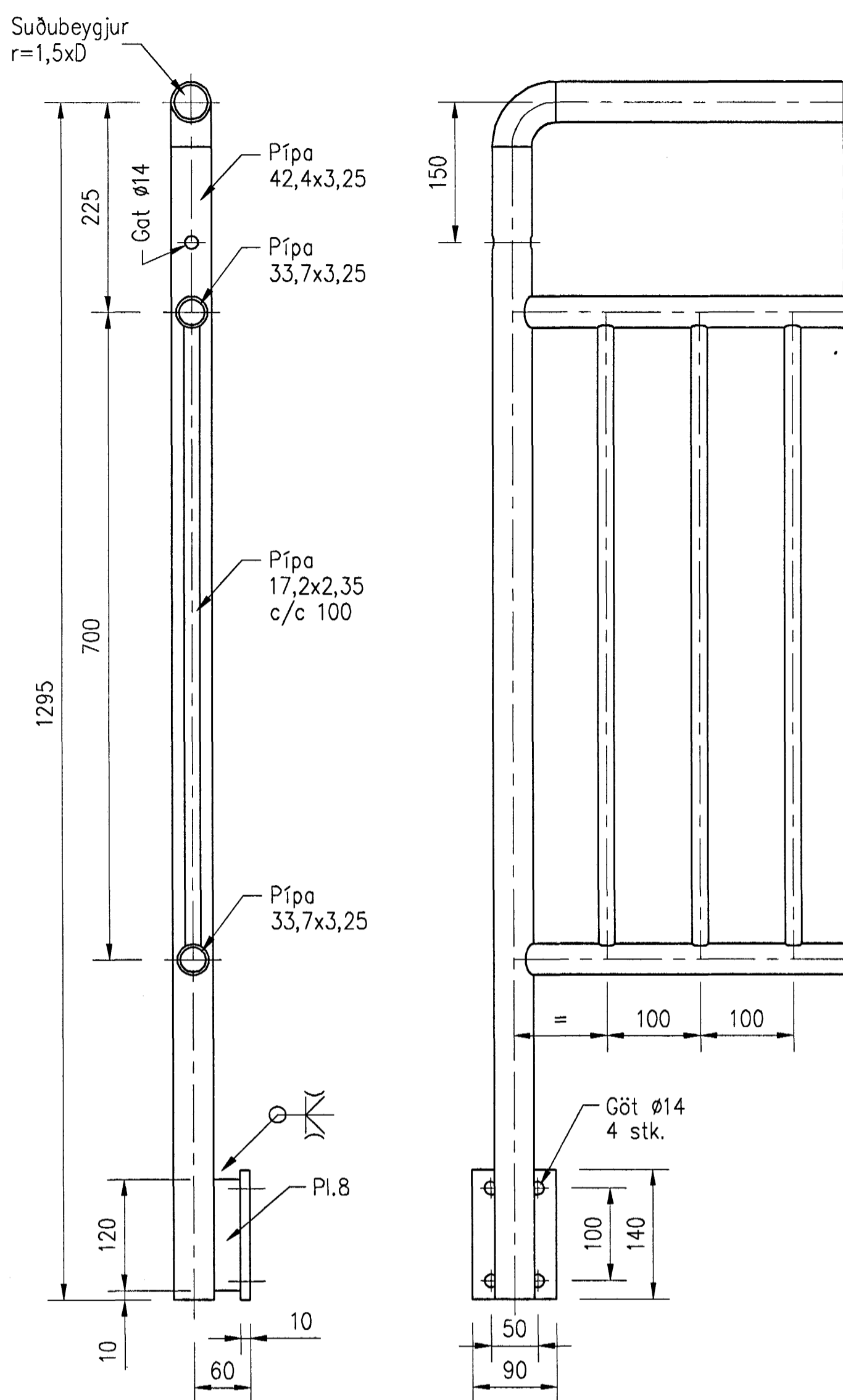


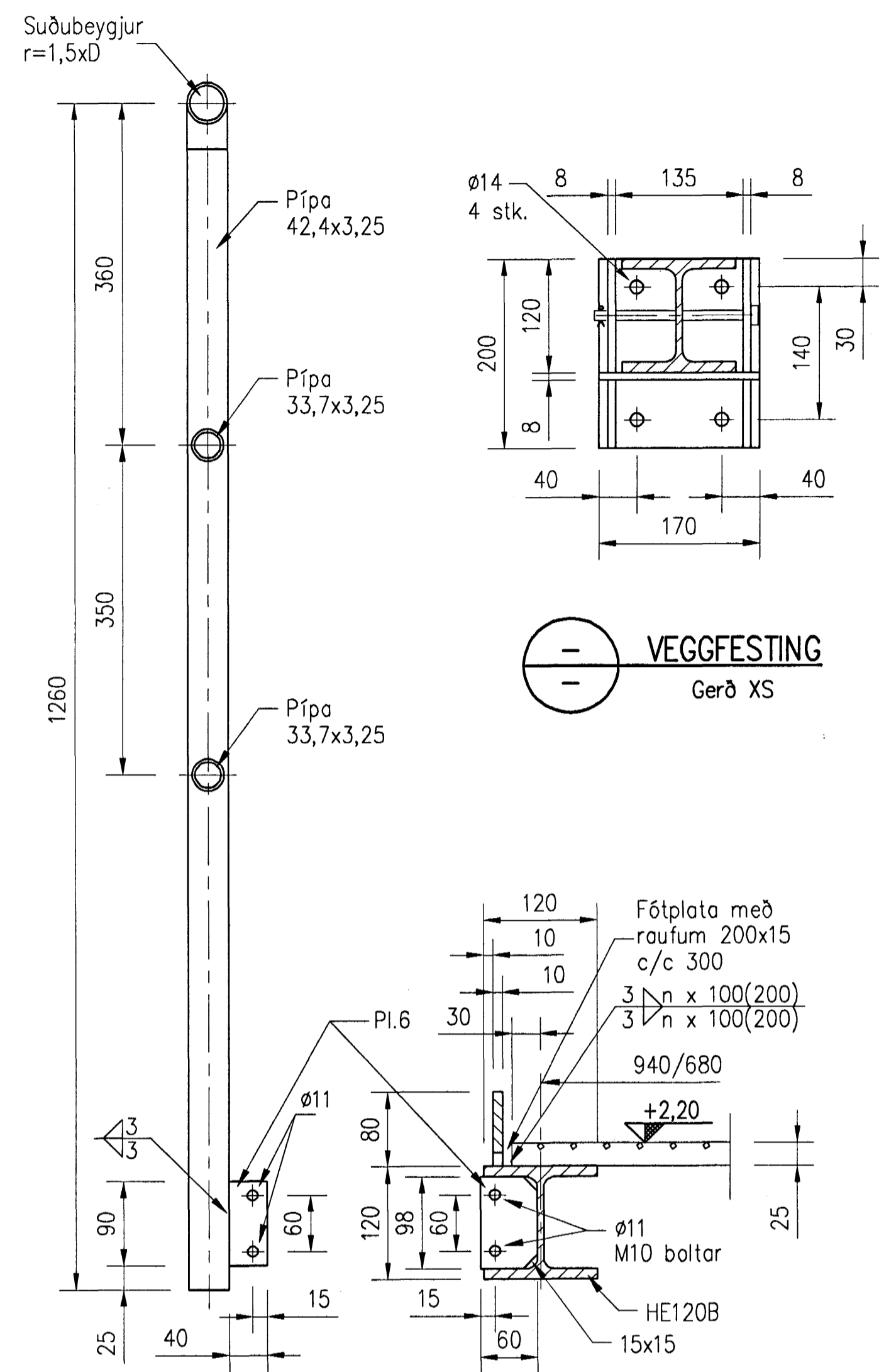
RISTAR H3 XX/3



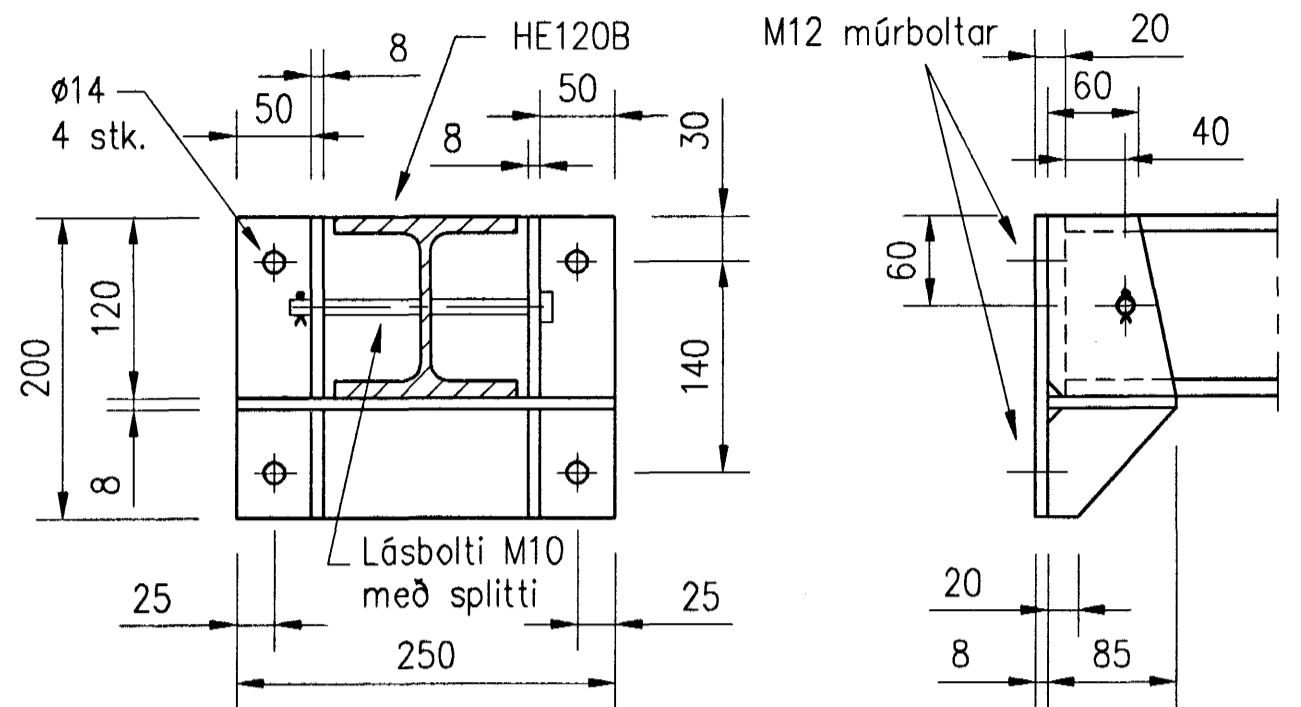
RISTARREP TH6-S
Endar



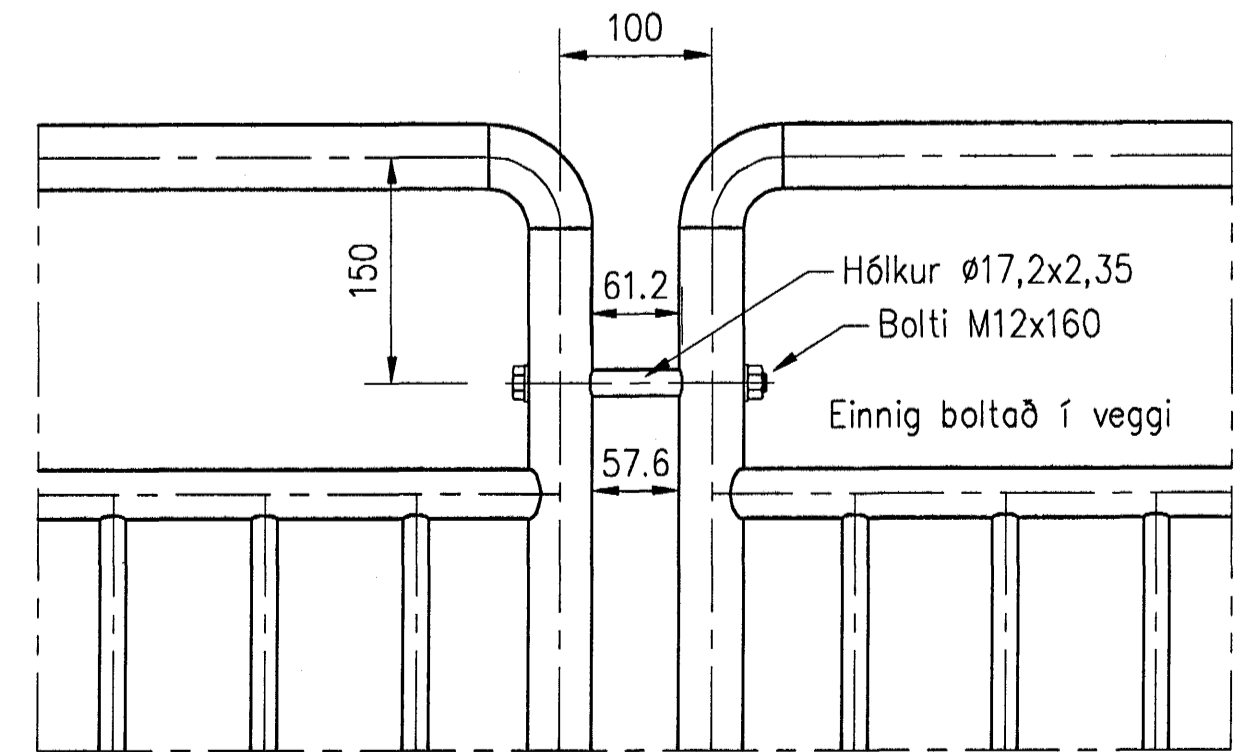
HANDRIÐ H01



HANDRIÐ Á PÖLLUM, Pxx



MISHÆÐARJÖFNUN



SAMTENGING HANDRIÐA
H01 og Pxx

Gerð	Lengd [mm]	Ejldi
P01	1000	2
P02	840	1
P03	700	1
P04	1435	1
P05	1315	2
P06	460	1
P07	1700	1
P08	1610	3
H01	1300	3

Efni skal vera St 37-2 (1.0037), sýrubeygð og heitsinkhúðað 115 µm. 2-6 mm efni skal sinkhúðað 70 µm. Ómerktar suður hafi a-mál a.m.k. 3 mm.

Ristar skulu vera H3 25/3 eða samberilegar, nema annað sé tekið fram. Allar ristur skulu festar niður.

10 JUNÍ 2005



[Signature]
Bl. 119/17 2005

A 2005-05-10		VERKTEIKNING	ÓE
Br.	Dags.	Breyting	Br. Sp.
HAFNARFJARDARBÆR FRÁVEITA HAFNARFJARDAR STRANDGÖTU 11 230 HAFNARFJÖRDUR Sími: 565 5665 FAK: 565 5659			
DÆLUSTÖÐ VÍÐ NORDURGARÐ GÖNGUBRÝR, STIGAR OG HANDRIÐ SÉRMYNDIR BLAÐ 3			
VST Verkræðistofa Sigurðar Thoroddsen hf. Armilla 4, 108 Reykjavík, kt: 611276-0289 Sími: 569 5000, fax: 569 5010, vefvang: www.vst.is			
Hannab:	GP6	Teknab:	GP6
Virtunab:	SIÓ		
Samþykkt af VST hf. <i>[Signature]</i>		Kt.: 210444-7269	
Töluskrá:		K:\2003.02\07\tekn\lagn\pipu\W-745.dwg	
Máv.	1:5	Blokkab:	A1
Dags.	MARS 2005	Nr.	2003.0207 7.45 A