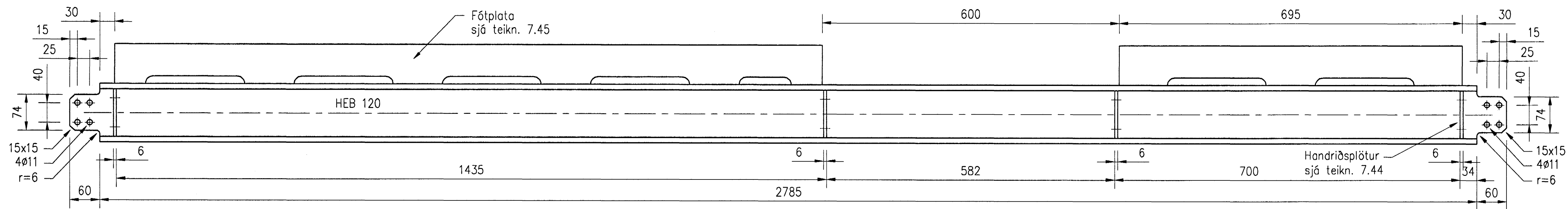
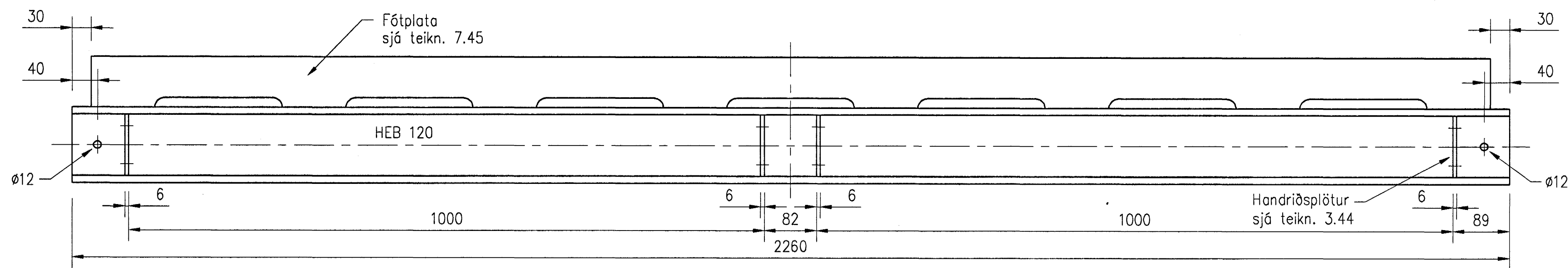


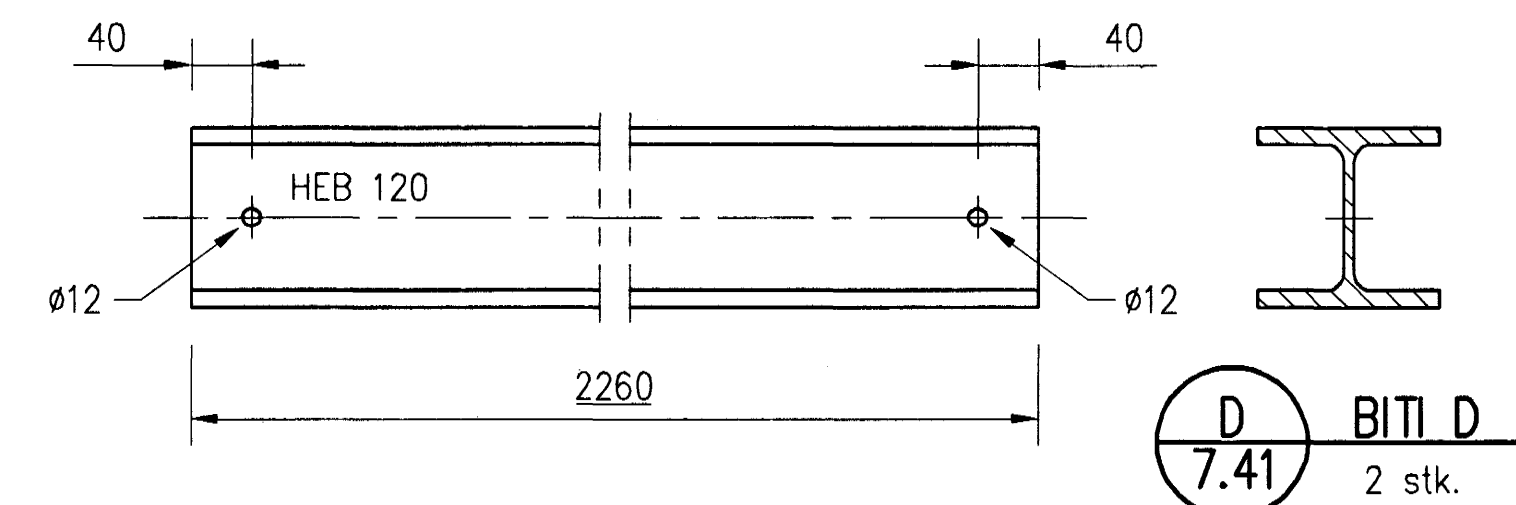
**A** BITI A  
7.41



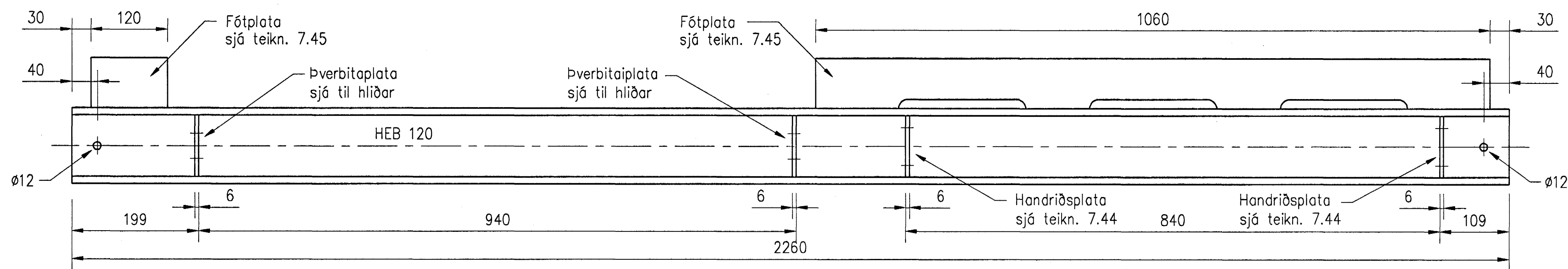
**B** BITI B  
7.41



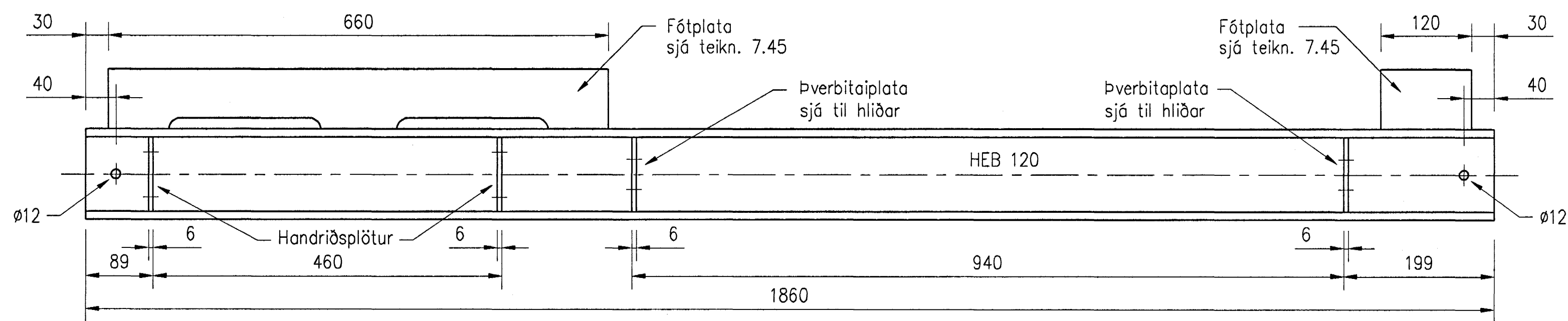
**C** BITI C  
7.41



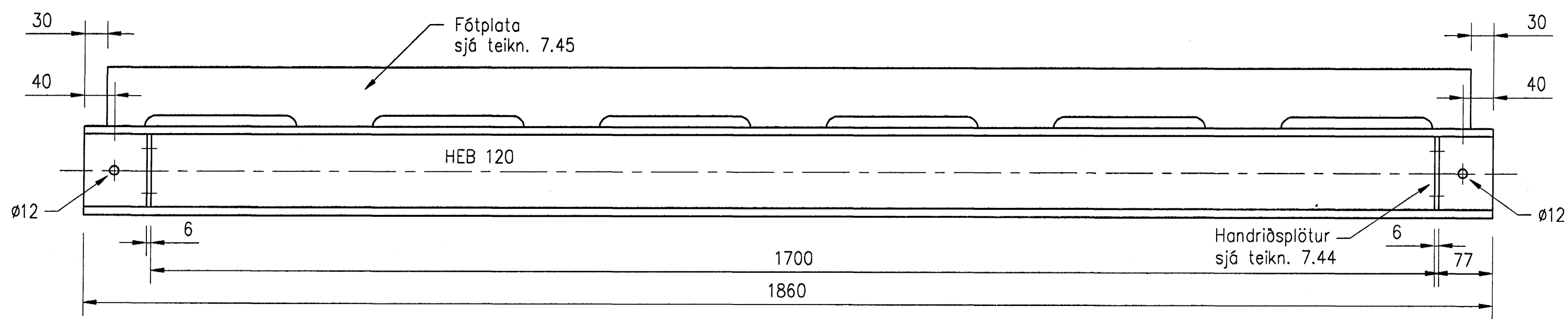
**D** BITI D  
7.41 2 stk.



**E** BITI E  
7.41

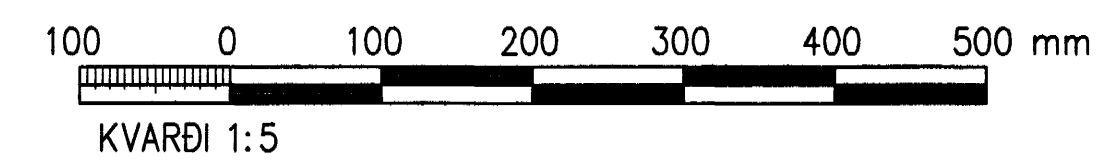


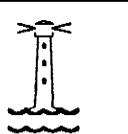
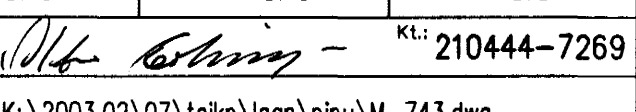
**F** BITI F  
7.41



**G** BITI G  
7.41

Efni skal vera St 37-2 (1.0037),  
sýrubvegð og heitsinkhúðað 115 µm.  
2-6 mm efni skal sinkhúðað 70 µm.  
Ómerktar suður hafi a-mál a.m.k. 3 mm.



A		2005-05-10	VERKTEIKNING	ÓE
Br.	Dags.	Breyting	Br.	Sp.
 <b>HAFNARFJARÐARBÆR</b> FRÁVEITTA HAFNARFJARÐAR STRANDGÖTU 11 220 HAFNARFJÖRÐUR Sími: 589 5000, fax: 589 5010, vefvang: www.vaf.is				
<b>DÆLUSTÖÐ VIÐ NORÐURGARÐ</b> GÖNGUBRÝR, STIGAR OG HANDRIÐ SÉRMYNDIR BLAÐ 1				
<b>VST</b> Verkfræðistofa Sigurðar Thoroddsen hf. Armögla 4, 108 Reykjavík, Sími: 811276-0289 Sími: 569 5000, fax: 569 5010, vefvang: www.vst.is				
Horndag:	GP6	Teiknadur:	GP6	Yfirforið:
Sambýskt fr. VST hf.			Kl.: 210444-7269	
Tekjurásk:	K:\2003.02\07\teikn\lagm\pipu\M-743.dwg			
Mkv.	1:5	Blöðstærð:	A1	
Dags.	MARS 2005	Nr:	2003.0207	7.43 A