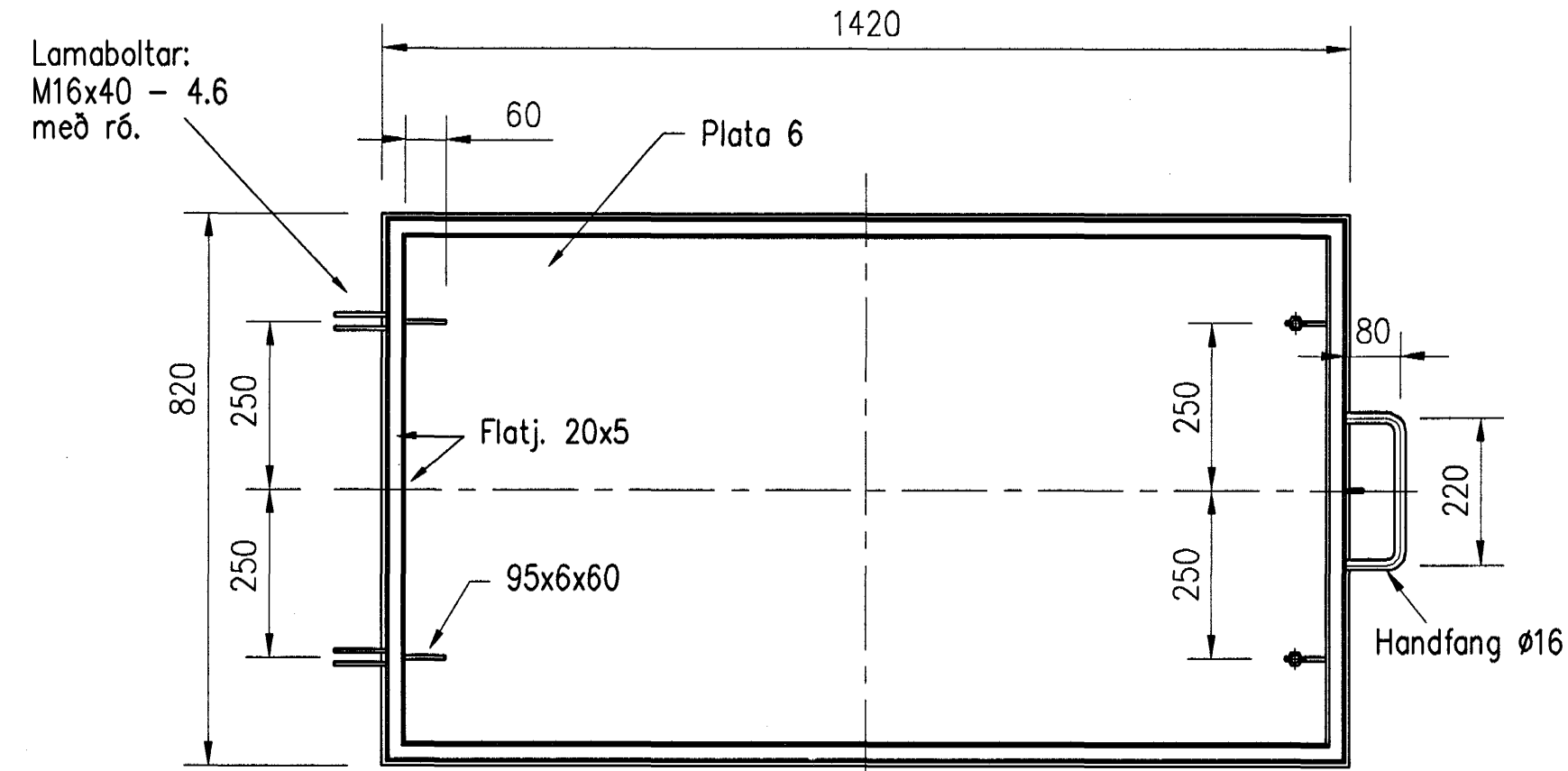
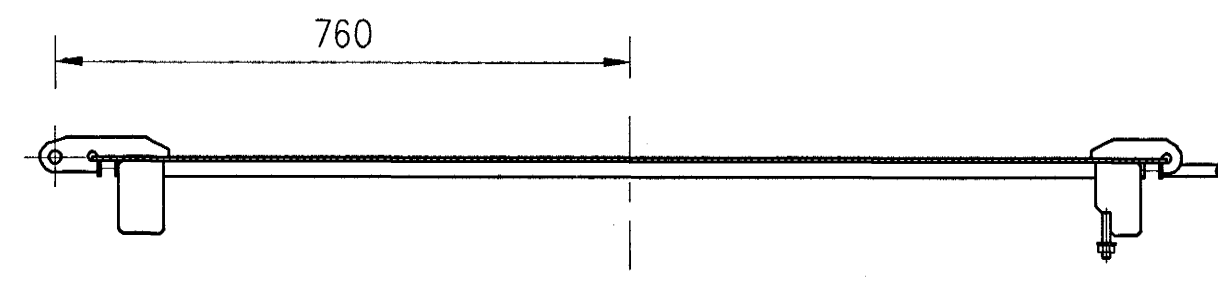


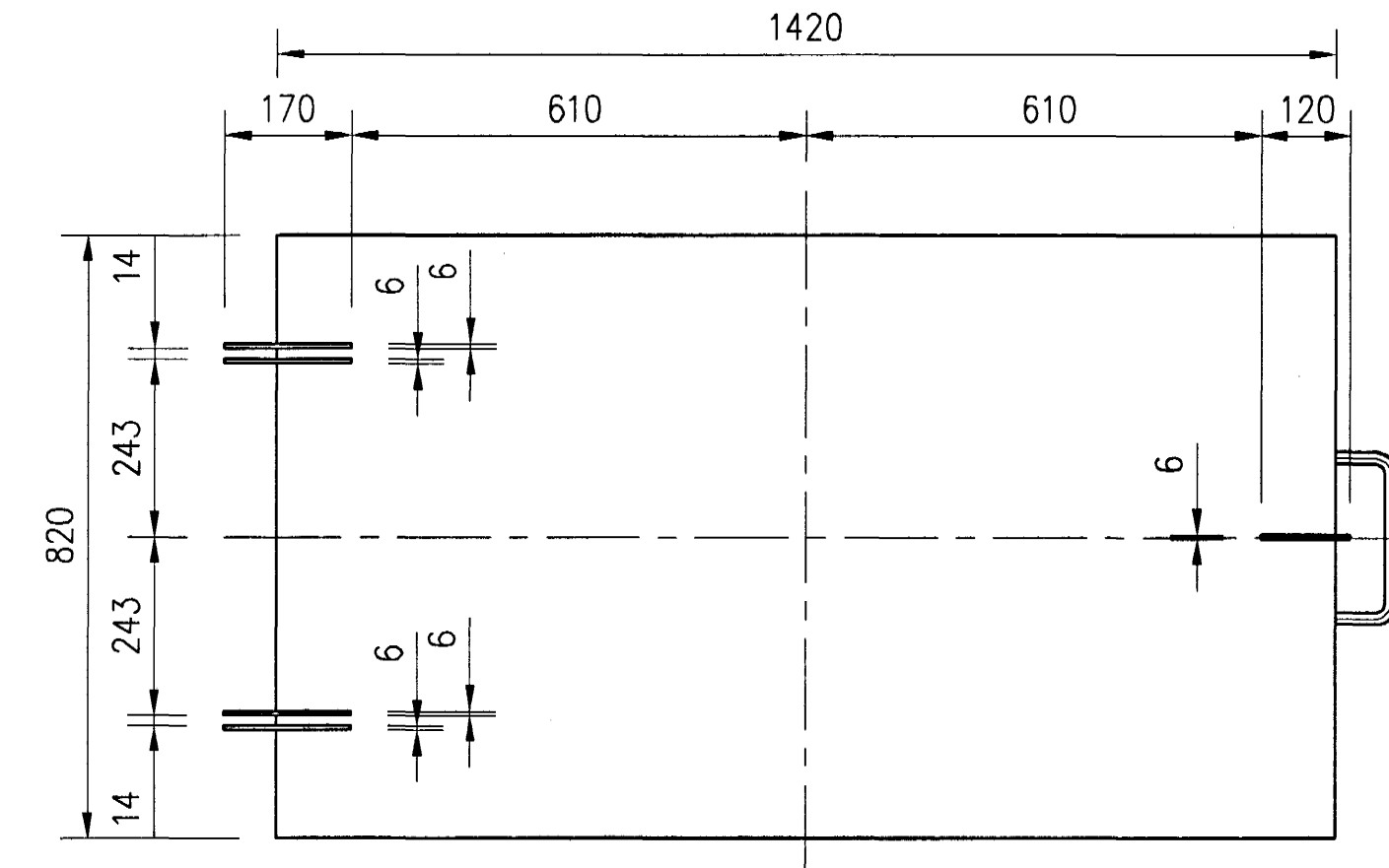
KARMUR 1300x700

1:10



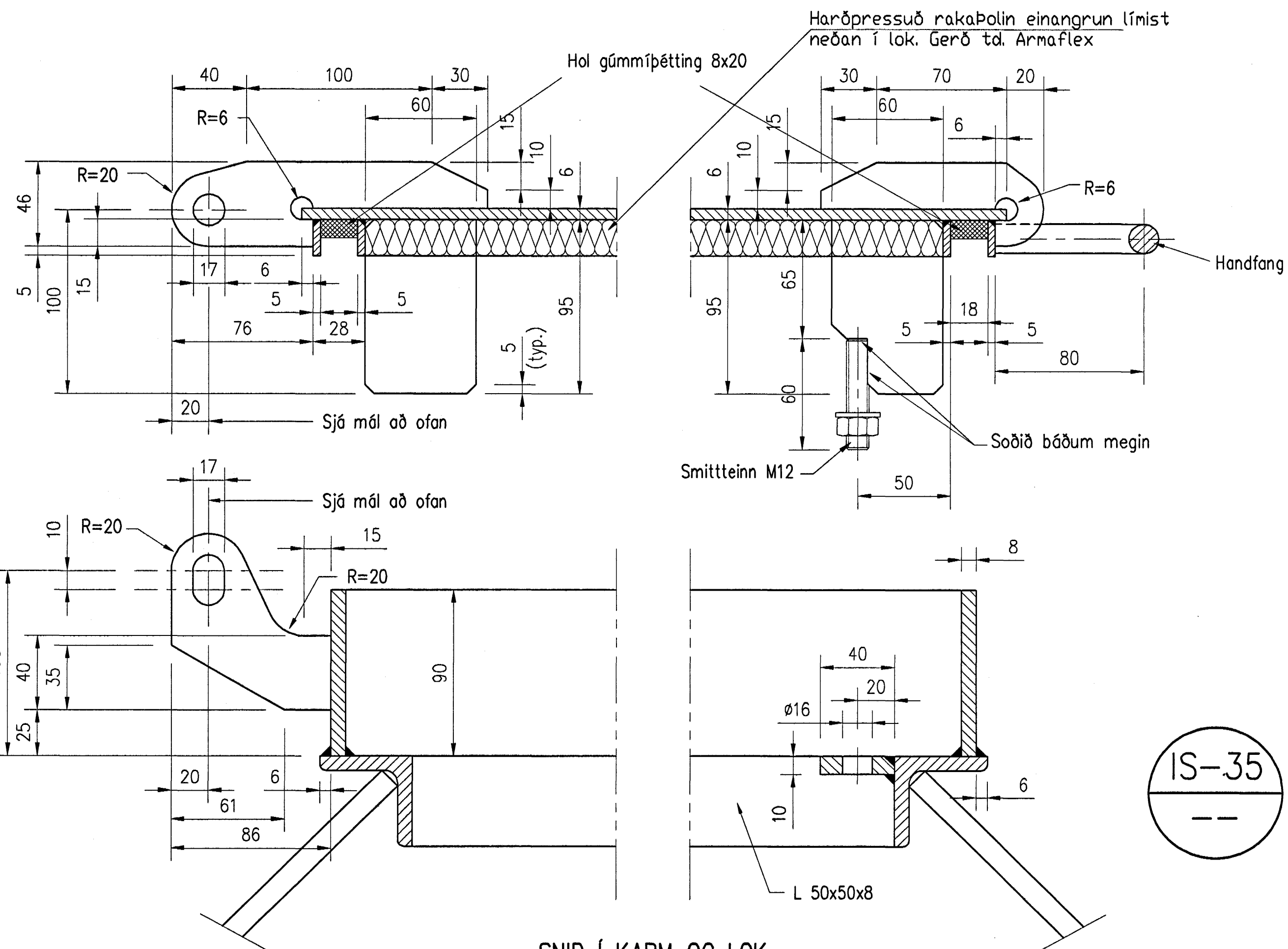
LOK Á LUGU 1300x700

AÐ NEDAN
1:10



LOK Á LUGU 1300x700

AÐ OFAN
1:10



SNID Í KARM OG LOK

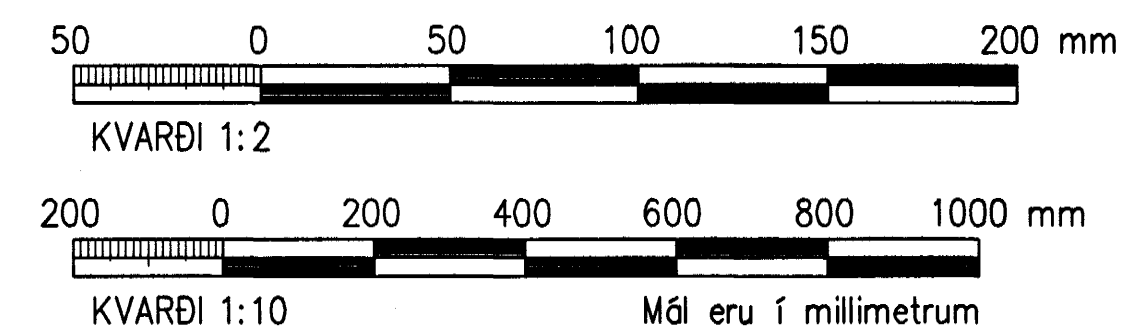
1:2

Smíða skal 2 lúgur af þessari gerð.

Efni skal vera St.37-2 (1.0037), heilsóðið og skal sýrupvegjið og heitsinkhúðað.

Efni í boltum skal hafa styrkleika 4.6.
Ómerktar suður skulu hafa a-mál 4 mm.

IS-35
--



SMÆKKAD A1 -> A3

A		2005-05-10	VERKTEIKNING	ÓE
Br.	Dags.	Breyting	Br.	Sp.
 HAFNARFJARÐARBÆR FRÁVEITA HAFNARFJARÐAR STRANDGÖTU 11 220 HAFNARFJÖRÐUR Sími: 585 5665 Fax: 583 5839				
DÆLUSTÖÐ VIÐ NORÐURGARÐ LÚGUR LÚGUR YFIR INNRENNSLI				
Númer:				
VST Verkræðistofa Sigurðar Thoroddsen hf. Armála 4, 108 Reykjavík, Sími: 611276-0269 Sími: 589 5000, fax: 589 5010, vefang: www.vst.is				
Hannað:	GP6	Teknað:	GP6	Yfirfarið:
Samþykkt af VST hf.:			Kl.:	210444-7269
Tölvuskrá:	K:\2003.02\07\leikn\lagn\pipu\M-736.dwg			
Máv.:	1:10	Blöðstærð:	A1	
Dags.:	MARS 2005	Nr.:	2003.0207	7.36 A