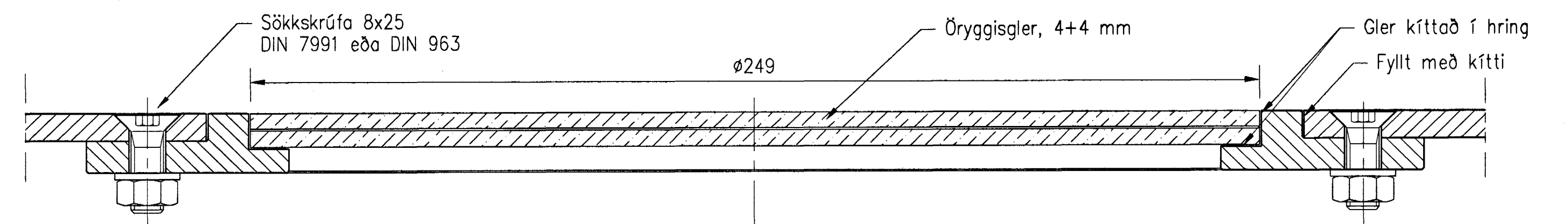
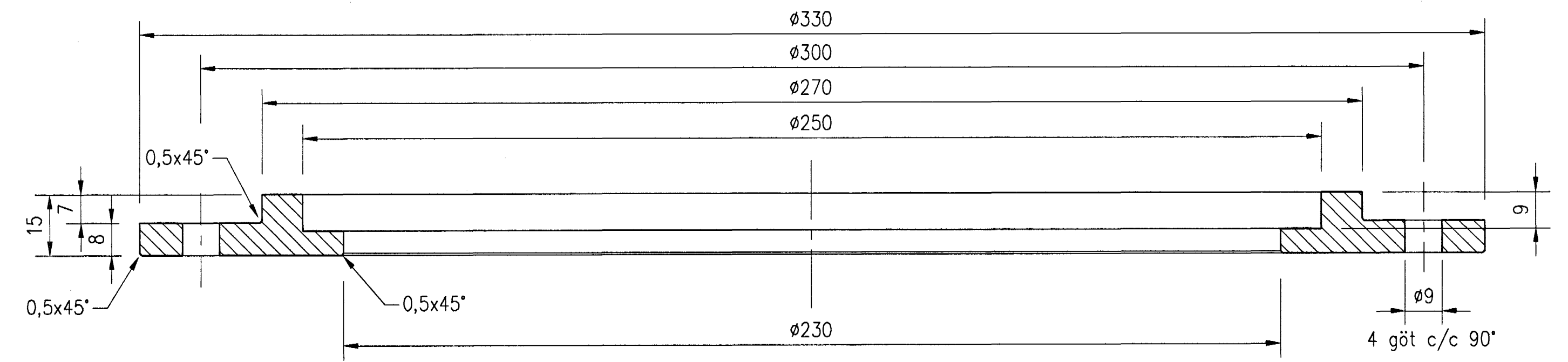
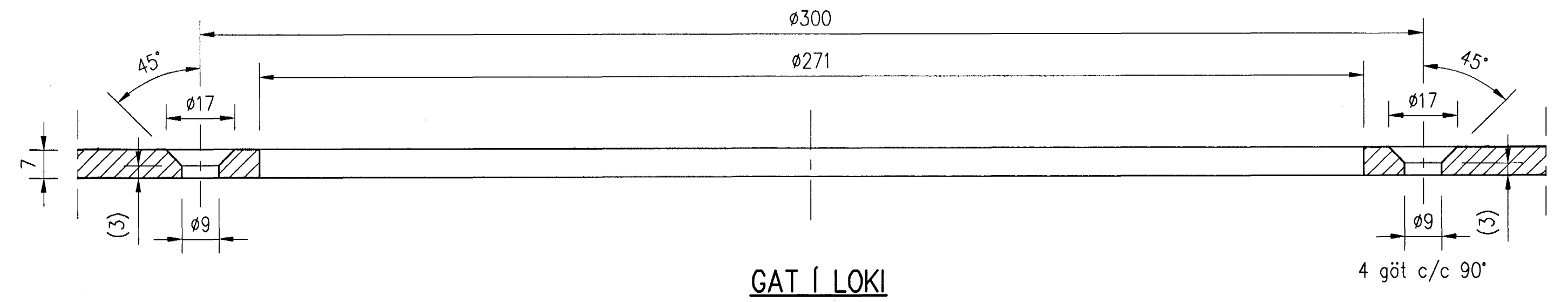


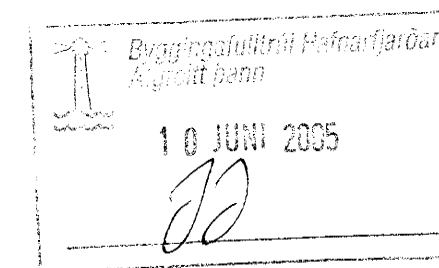
ÁSÝND OFAN Á LOK

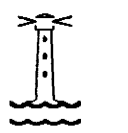
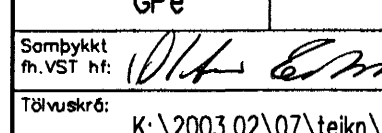


A SNÍÐ A-A

3 stk smíðst

Efni í hring: AlMg 2,5 / AlMg 3,0  
Efni í boltum: SOPRAL P60 eða P65



A		2005-05-10	VERKTEIKNING	ÓE	
Br.	Daga.	Breyting	Br.	Sp.	
 <b>HAFNARFJARÐARBÆR</b> FRÁVEITA HAFNARFJARÐAR STRANDGÖTU 11 220 HAFNARFJARÐUR Sími: 585 5065 FAK: 585 5039					
<b>DÆLUSTÖÐ VIÐ NORÐURGARÐ</b> LÚGUR RAMMAR OG LOK KÝRAUGA					
<b>VST Verkefni</b> <b>Sigurðar Thoroddsen hf.</b> Armála 4, 100 Reykjavík, kt: 611276-0289 Sími: 569 5000, fax: 569 5010, vefbfang: www.vst.is					
Hönnuð:	GPÉ	Telmað:	GPÉ	Yfirforð:	SIÓ
Sambýskt fr.VST hf.:					Kt.: 210444-7269
Tölvuskýr:	K:\2003.02\07\teikn\lagn\pipu\M-735.dwg				
Mkv.	1:1	Blaðstærð:	A1		
Daga:	MARS 2005	Nr:	2003.0207	7.35	A